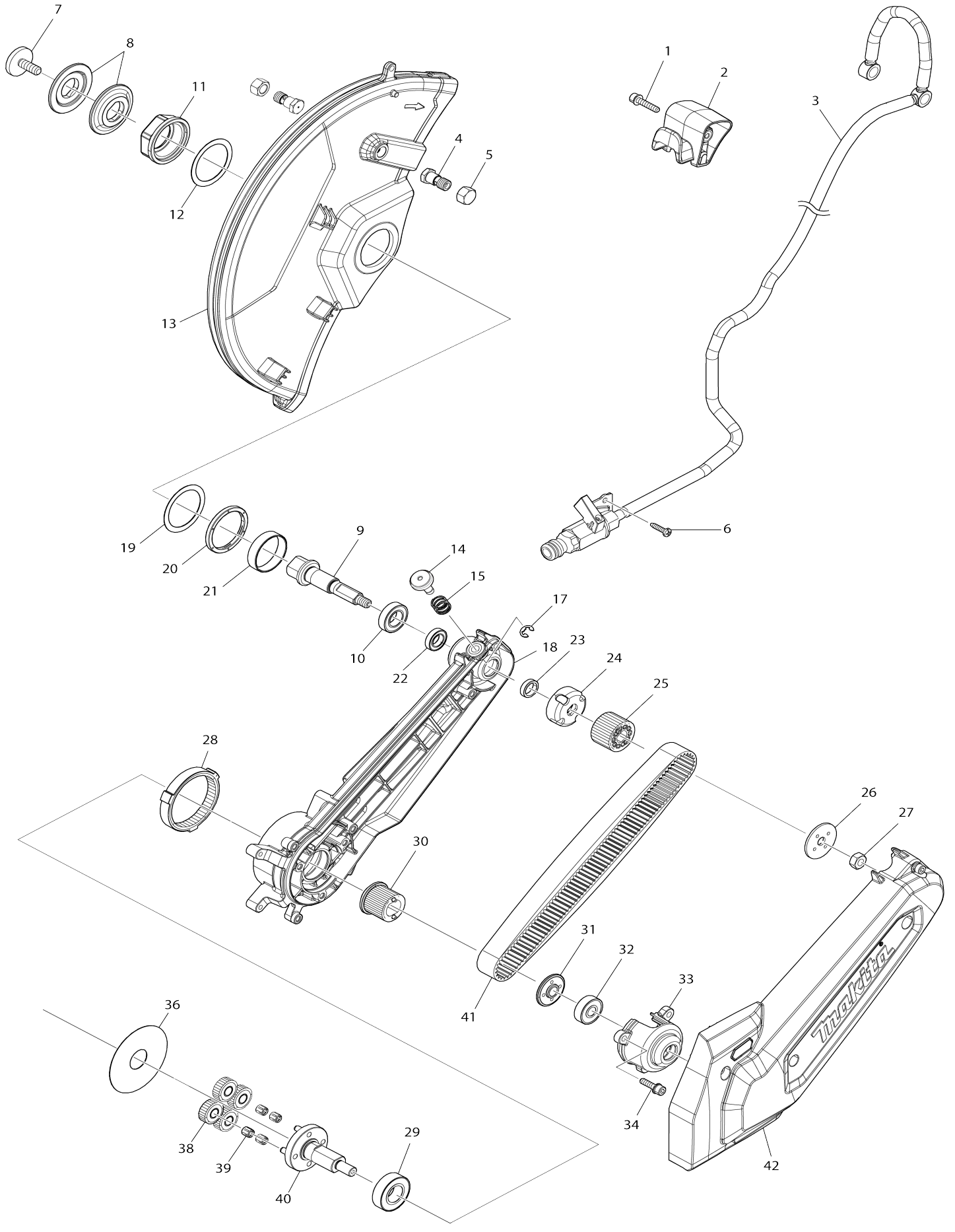
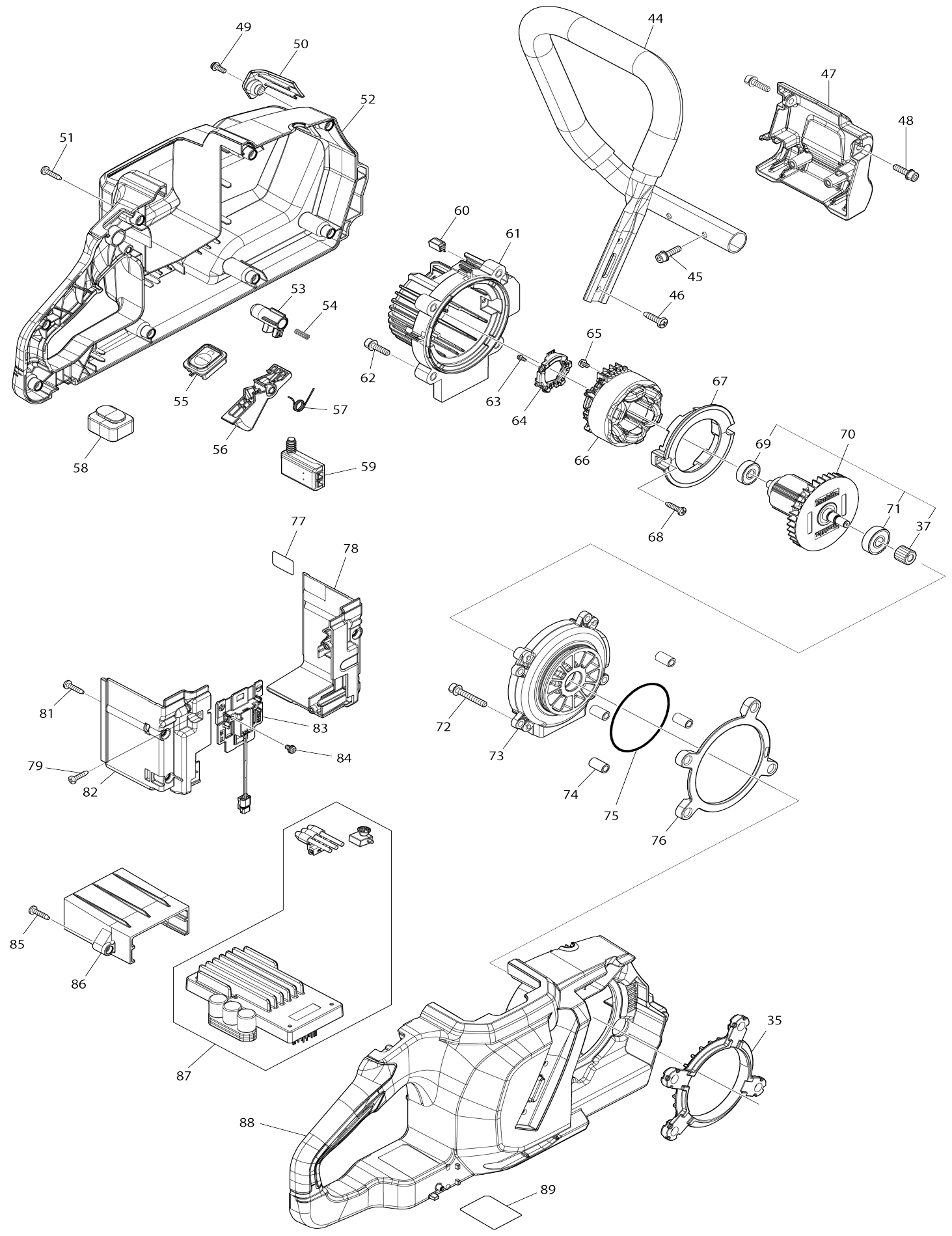


# Model No.CE004G 305MM CORDLESS POWER CUTTER



# Model No.CE004G 305MM CORDLESS POWER CUTTER



# Model No.CE004G 305MM CORDLESS POWER CUTTER

Numéro d'article	N ° de pièces	Description	Intercangeabilité	Q'ty	Nouvelle / ancienne	Note 1	Note 2
001	922243-3	Boulon à tête cylindrique à six pans creux M5X25 WR		1			
002	413Y26-7	Poignée de couvercle de meule		1			
003	122G30-4	Ensemble du tuyau		1			
004	265C26-9	Boulon à tête hexagonale M10X21		2			
005	252306-4	Écrou hexagonal M10		2			
006	266326-2	Vis taraudeuse à tête bombée 4X18		2			
007	266976-3	Boulon à tête hexagonale M8X25		1			
008	224635-5	Flasque 50		2			
009	327D39-5	Broche		1			
010	211244-9	Roulement à billes 6902LLU		1			
011	312F61-7	Pièce de retenue de roulement		1			
012	261178-6	Rondelle en polyacétal 38		1			
013	312F06-5	Couvercle de meule 305		1			
014	137186-8	Ensemble du bouchon de tige		1			
015	233089-5	Ressort boudin 12		1			
017	961012-7	Bague de retenue (EXT) E-6		1			
018	312F05-7	Dispositif de coupe		1			
019	261178-6	Rondelle en polyacétal 38		1			
020	422B46-2	Bague en caoutchouc 39		1			
021	257A32-6	Anneau 35		1			
022	210245-4	Roulement à billes 6801LLU		1			
023	257A31-8	Anneau 12		1			
024	347C25-4	Plaque inférieure de poulie		1			
025	222212-7	Poulie 21-30.7		1			
026	347C26-2	Plaque de poulie 36		1			
027	931402-8	Écrou hexagonal M8		1			
028	227B48-1	Engrenage interne 72		1			
029	210301-0	Roulement à billes 6003DDW		1			
030	222213-5	Poulie 21-27.5		1			
031	327D38-7	Plaque de poulie 32		1			
032	211092-6	Roulement à billes 629DDW		1			
033	312F02-3	Garde courroie		1			
034	922233-6	Boulon à tête cylindrique à six pans creux M5X20 WR		3			
035	422B44-6	Amortisseur A		1			
036	253599-6	Rondelle plate 20		1			
037	227B46-5	Engrenage droit 16		1			
038	227B47-3	Engrenage droit 27		4			
039	212265-4	Cage à aiguilles 508		4			
040	141V25-8	Support d'engrenage complet		1			
041	225112-0	Courroie 20-575		1			
042	137119-3	Ensemble du couvercle de la courroie		1			
C10	265B09-3	Boulon à tête cylindrique à six pans creux M5X30 WR		5			
044	327D37-9	Poignée frontal 26		1			

045	922233-6	Boulon à tête cylindrique à six pans creux M5X20 WR		2		
046	266420-0	Vis taraudeuse à tête bombée 5X20		2		
047	312F04-9	Appui pour socle		1		
048	922233-6	Boulon à tête cylindrique à six pans creux M5X20 WR		2		
049	911118-1	Vis à tête cylindrique M4X12 WR		1		
050	413Y18-6	Lentille		1		
051	266326-2	Vis taraudeuse à tête bombée 4X18		8		
052	1830N5-4	Ensemble du logement		1	*	
052		INC. 88			*	
052-1	1830N5-4	Ensemble du logement	O	1		
052-1		INC. 88				
053	413Y21-7	Bouton de déverrouillage		1		
054	232444-8	Ressort boudin 4		1		
055	141V21-6	Circuit d'interrupteur cpl		1		
056	413Y20-9	Gâchette allongée		1		
057	232854-9	Ressort de torsion 10		1		
058	422823-0	Pied		1		
059	632V44-0	Unité d'interrupteur		1		
060	620N97-3	Circuit led		1		
061	413Y19-4	Carter moteur		1		
062	922233-6	Boulon à tête cylindrique à six pans creux M5X20 WR		4		
063	652119-7	Vis à tête cylindrique M2X6		3		
064	620P38-1	Unité de capteur		1		
065	652069-6	Vis à tête fraisée M3X6		3		
066	629C70-4	Redresseur		1		
067	413Y22-5	Chicane		1		
068	266326-2	Vis taraudeuse à tête bombée 4X18		2		
069	210023-2	Roulement à billes 627DDW		1		
070	519856-5	Induit complet		1		
070		INC. 37,69,71				
071	211092-6	Roulement à billes 629DDW		1		
072	922258-0	Boulon à tête cylindrique à six pans creux M5X35 WR		4		
073	312F00-7	Boîtier de roulement		1		
074	257A33-4	Manche 6		4		
075	213720-9	Joint torique 67		1		
076	422B45-4	Amortisseur B		1		
077	8146N9-8	Numéro de série. étiquette CE004G		1		
078	1830M9-9	Ensemble de la boîte à bornes		1		
C10	263005-3	Cheville caoutchouc 6		2		
078		INC. 82				
079	266326-2	Vis taraudeuse à tête bombée 4X18		2		
081	266326-2	Vis taraudeuse à tête bombée 4X18		4		
082	1830M9-9	Ensemble de la boîte à bornes		1		
C10	263005-3	Cheville caoutchouc 6		2		
082		INC. 78				

083	632V23-8	Unité de borne		1			
084	652031-1	Vis à tête cylindrique M3X6		2			
085	266326-2	Vis taraudeuse à tête bombée 4X18		2			
086	413Y25-9	Couvercle de controleur		1			
087	620N99-9	Contrôleur		1	*		
087-1	620N99-9	Contrôleur	O	1	*		
087-2	620U17-9	CONTROLLER	<	1			
088	1830N5-4	Ensemble du logement		1	*		
088		INC. 52			*		
088-1	1830N5-4	Ensemble du logement	O	1			
088-1		INC. 52					
089	8146N8-0	Plaque signalétique CE004G		1			
A01	122G62-1	Ensemble du support à clé		1			
A02	123121-2	Manchon d'accouplement		1			
A03	782039-2	Serrage 13-19		1			
A04	1914A3-7	Bague de reduction		1			
A05	224636-3	Flasque 80		2			
F01	1915Y2-3	Ensemble d'assemblage du tuyau		1			

Veuillez indiquer les pièces n ° lorsque votre commande.

Date d'impression 12/29/2025