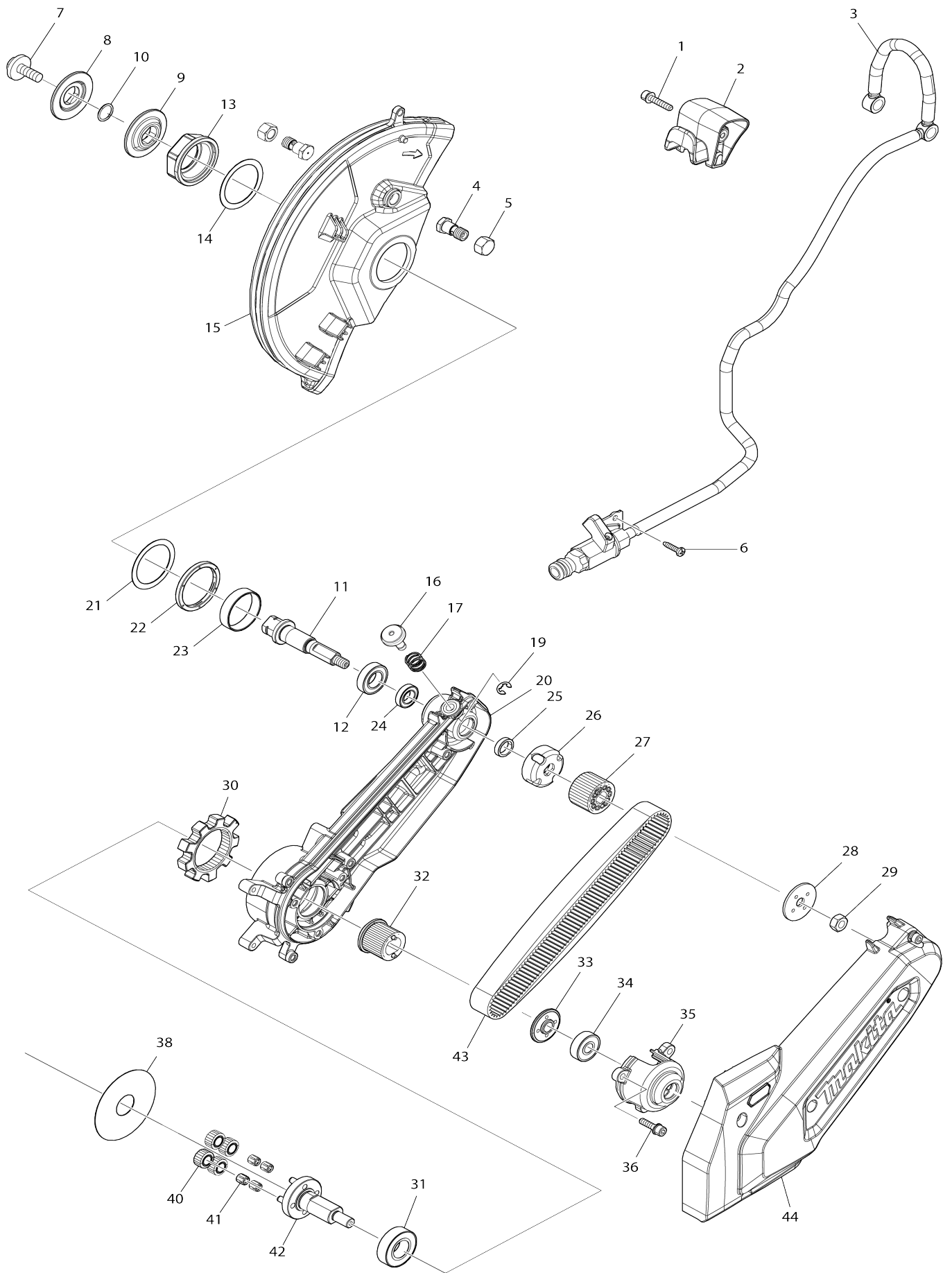
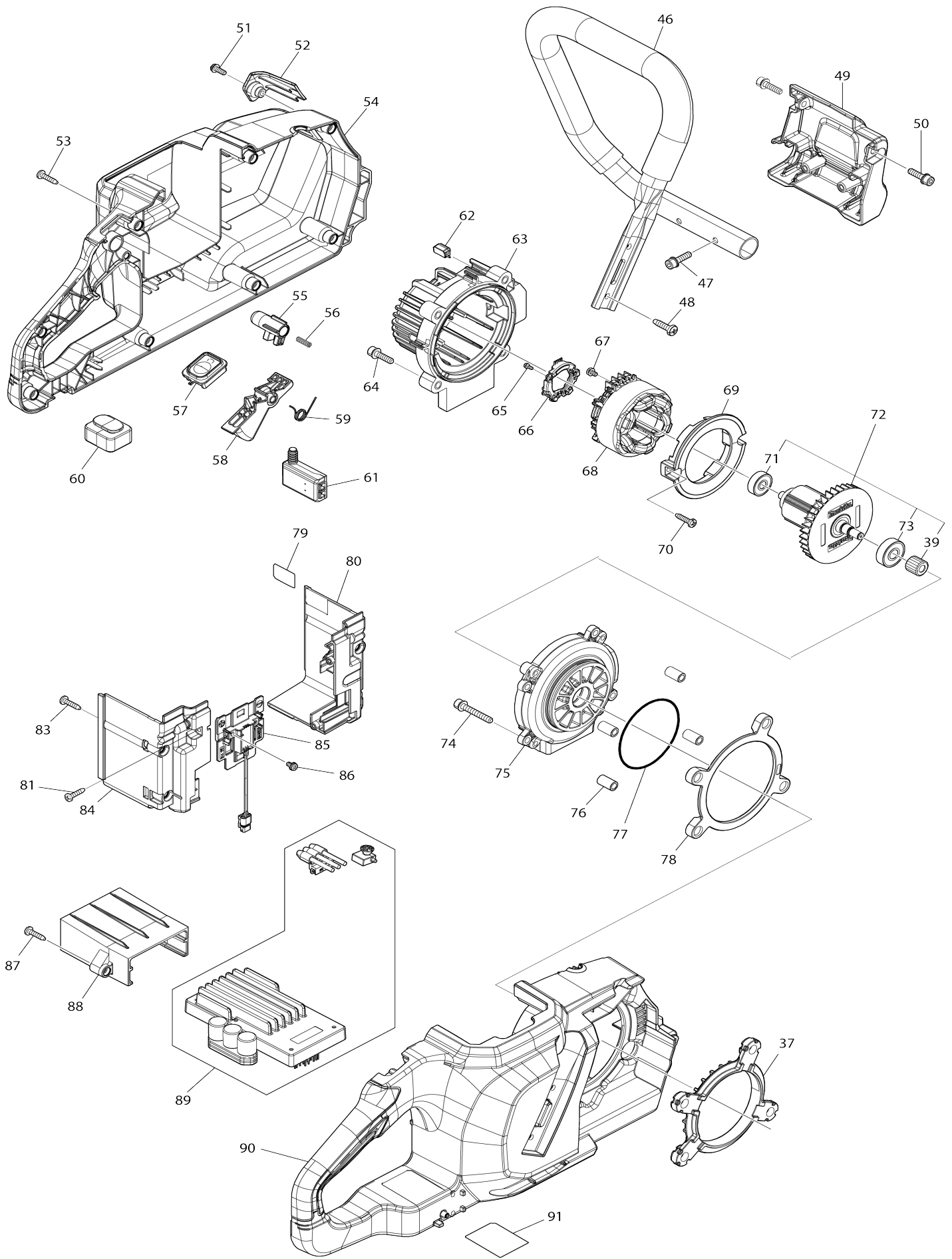


Model No.CE003G 230MM CORDLESS POWER CUTTER



Model No.CE003G 230MM CORDLESS POWER CUTTER



Model No.CE003G 230MM CORDLESS POWER CUTTER

Numéro d'article	N ° de pièces	Description	Intercangeabilité	Q'ty	Nouvelle / ancienne	Note 1	Note 2
001	922243-3	Boulon à tête cylindrique à six pans creux M5X25 WR		1			
002	413Y26-7	Poignée de couvercle de meule		1			
003	122G28-1	Ensemble du tuyau		1			
004	265C26-9	Boulon à tête hexagonale M10X21		2			
005	252306-4	Écrou hexagonal M10		2			
006	266326-2	Vis taraudeuse à tête bombée 4X18		2			
007	266690-1	Boulon à tête hexagonale M8X25		1			
008	224604-6	Flasque extérieur 46		1			
009	224605-4	Flasque intérieur 46		1			
010	213162-7	Joint torique 14		1			
011	327E57-9	Broche		1			
012	211244-9	Roulement à billes 6902LLU		1			
013	312F61-7	Pièce de retenue de roulement		1			
014	261178-6	Rondelle en polyacétal 38		1			
015	312F01-5	Couvercle de meule 230		1			
016	137186-8	Ensemble du bouchon de tige		1			
017	233089-5	Ressort boudin 12		1			
019	961012-7	Bague de retenue (EXT) E-6		1			
020	312E99-6	Dispositif de coupe		1			
021	261178-6	Rondelle en polyacétal 38		1			
022	422B46-2	Bague en caoutchouc 39		1			
023	257A32-6	Anneau 35		1			
024	210245-4	Roulement à billes 6801LLU		1			
025	257A31-8	Anneau 12		1			
026	347C25-4	Plaque inférieure de poulie		1			
027	222212-7	Poulie 21-30.7		1			
028	347C26-2	Plaque de poulie 36		1			
029	931402-8	Écrou hexagonal M8		1			
030	227B45-7	Engrenage interne 55		1			
031	210301-0	Roulement à billes 6003DDW		1			
032	222213-5	Poulie 21-27.5		1			
033	327D38-7	Plaque de poulie 32		1			
034	211092-6	Roulement à billes 629DDW		1			
035	312F02-3	Garde courroie		1			
036	922233-6	Boulon à tête cylindrique à six pans creux M5X20 WR		3			
037	422B44-6	Amortisseur A		1			
038	253599-6	Rondelle plate 20		1			
039	227B43-1	Engrenage droit 17		1			
040	227B44-9	Engrenage droit 18		4			
041	212265-4	Cage à aiguilles 508		4			
042	141V23-2	Support d'engrenage complet		1			
043	225111-2	Courroie 20-500		1			
044	137110-1	Ensemble du couvercle de la courroie		1			
C10	265B09-3	Boulon à tête cylindrique à six pa		5			

		ns creux M5X30 WR				
046	327D37-9	Poignee frontal 26		1		
047	922233-6	Boulon à tête cylindrique à six pa ns creux M5X20 WR		2		
048	266420-0	Vis taraudeuse à tête bombée 5X 20		2		
049	312F04-9	Appui pour socle		1		
050	922233-6	Boulon à tête cylindrique à six pa ns creux M5X20 WR		2		
051	911118-1	Vis à tête cylindrique M4X12 WR		1		
052	413Y18-6	Lentille		1		
053	266326-2	Vis taraudeuse à tête bombée 4X 18		8		
054	1830N5-4	Ensemble du logement		1	*	
054		INC. 90			*	
054-1	1830N5-4	Ensemble du logement	O	1		
054-1		INC. 90				
055	413Y21-7	Bouton de déverrouillage		1		
056	232444-8	Ressort boudin 4		1		
057	141V21-6	Circuit d'interrupteur cpl		1		
058	413Y20-9	Gâchette allongée		1		
059	232854-9	Ressort de torsion 10		1		
060	422823-0	Pied		1		
061	632V44-0	Unité d'interrupteur		1		
062	620N97-3	Circuit led		1		
063	413Y19-4	Carter moteur		1		
064	922233-6	Boulon à tête cylindrique à six pa ns creux M5X20 WR		4		
065	652119-7	Vis à tête cylindrique M2X6		3		
066	620P38-1	Unité de capteur		1		
067	652069-6	Vis à tête fraisée M3X6		3		
068	629C70-4	Redresseur		1		
069	413Y22-5	Chicane		1		
070	266326-2	Vis taraudeuse à tête bombée 4X 18		2		
071	210023-2	Roulement à billes 627DDW		1		
072	510601-1	Induit complet		1		
072		INC. 39,71,73				
073	211092-6	Roulement à billes 629DDW		1		
074	922258-0	Boulon à tête cylindrique à six pa ns creux M5X35 WR		4		
075	312F00-7	Boîtier de roulement		1		
076	257A33-4	Manche 6		4		
077	213720-9	Joint torique 67		1		
078	422B45-4	Amortisseur B		1		
079	8146M6-7	Numéro de série. étiquette CE00 3G		1		
080	1830M9-9	Ensemble de la boîte à bornes		1		
C10	263005-3	Cheville caoutchouc 6		2		
080		INC. 84				
081	266326-2	Vis taraudeuse à tête bombée 4X 18		2		
083	266326-2	Vis taraudeuse à tête bombée 4X 18		4		
084	1830M9-9	Ensemble de la boîte à bornes		1		

C10	263005-3	Cheville caoutchouc 6		2			
084		INC. 80					
085	632V23-8	Unité de borne		1			
086	652031-1	Vis à tête cylindrique M3X6		2			
087	266326-2	Vis taraudeuse à tête bombée 4X18		2			
088	413Y25-9	Couvercle de controleur		1			
089	620N99-9	Contrôleur		1	*		
089-1	620N99-9	Contrôleur	O	1	*		
089-2	620U17-9	CONTROLLER	<	1			
090	1830N5-4	Ensemble du logement		1	*		
090		INC. 54			*		
090-1	1830N5-4	Ensemble du logement	O	1			
090-1		INC. 54					
091	8146M4-1	Plaque signalétique CE003G		1			
A01	122G62-1	Ensemble du support à clé		1			
A02	123121-2	Manchon d'accouplement		1			
A03	782039-2	Serrage 13-19		1			
A04	E-03006	ABRASIVE CUT-OFF WHEEL/ INOX		1			
F01	1916C4-1	Ensemble d'assemblage de lanière		1			
F02	1915Y2-3	Ensemble d'assemblage du tuyau		1			

Veuillez indiquer les pièces n ° lorsque votre commande.

Date d'impression 12/29/2025