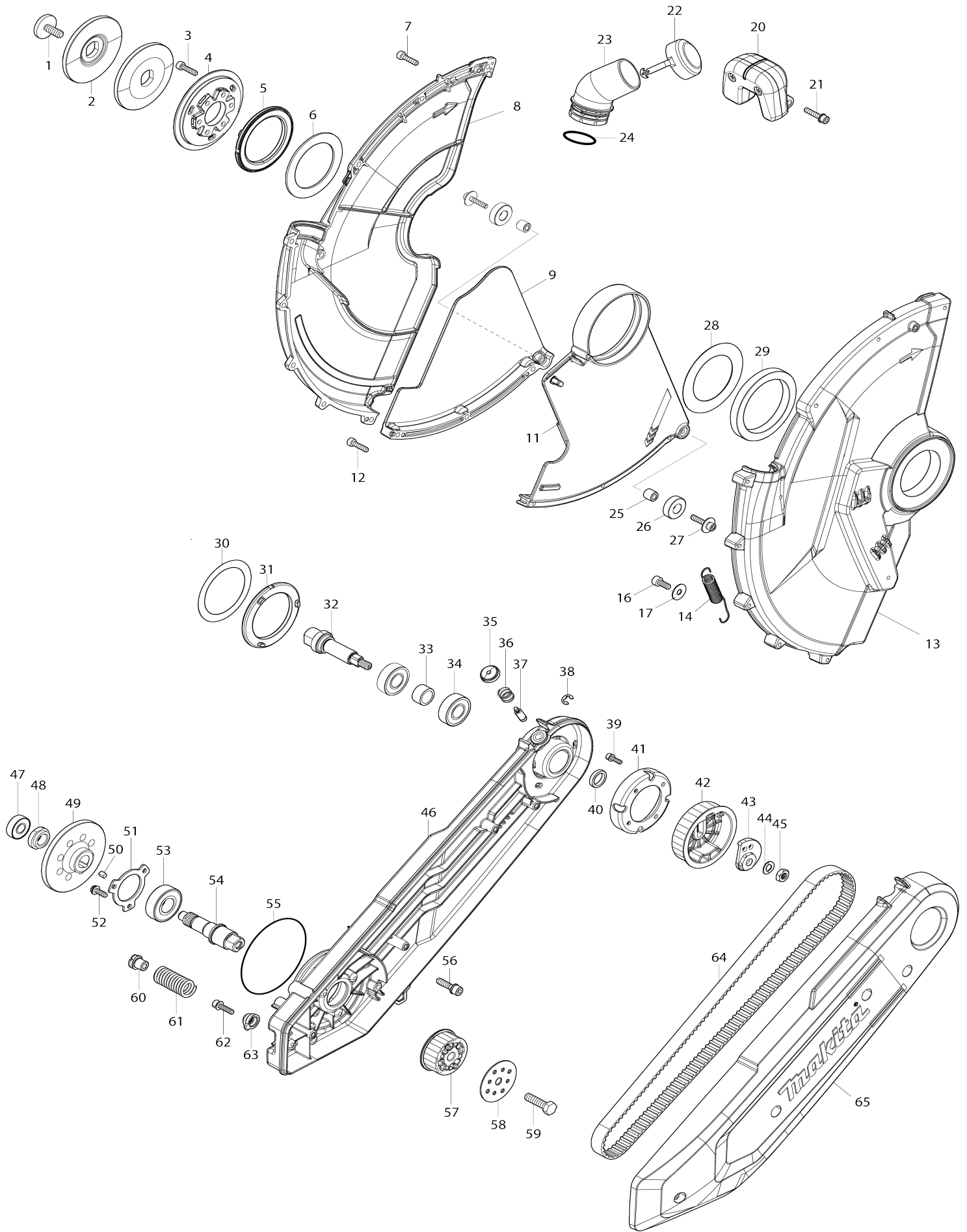
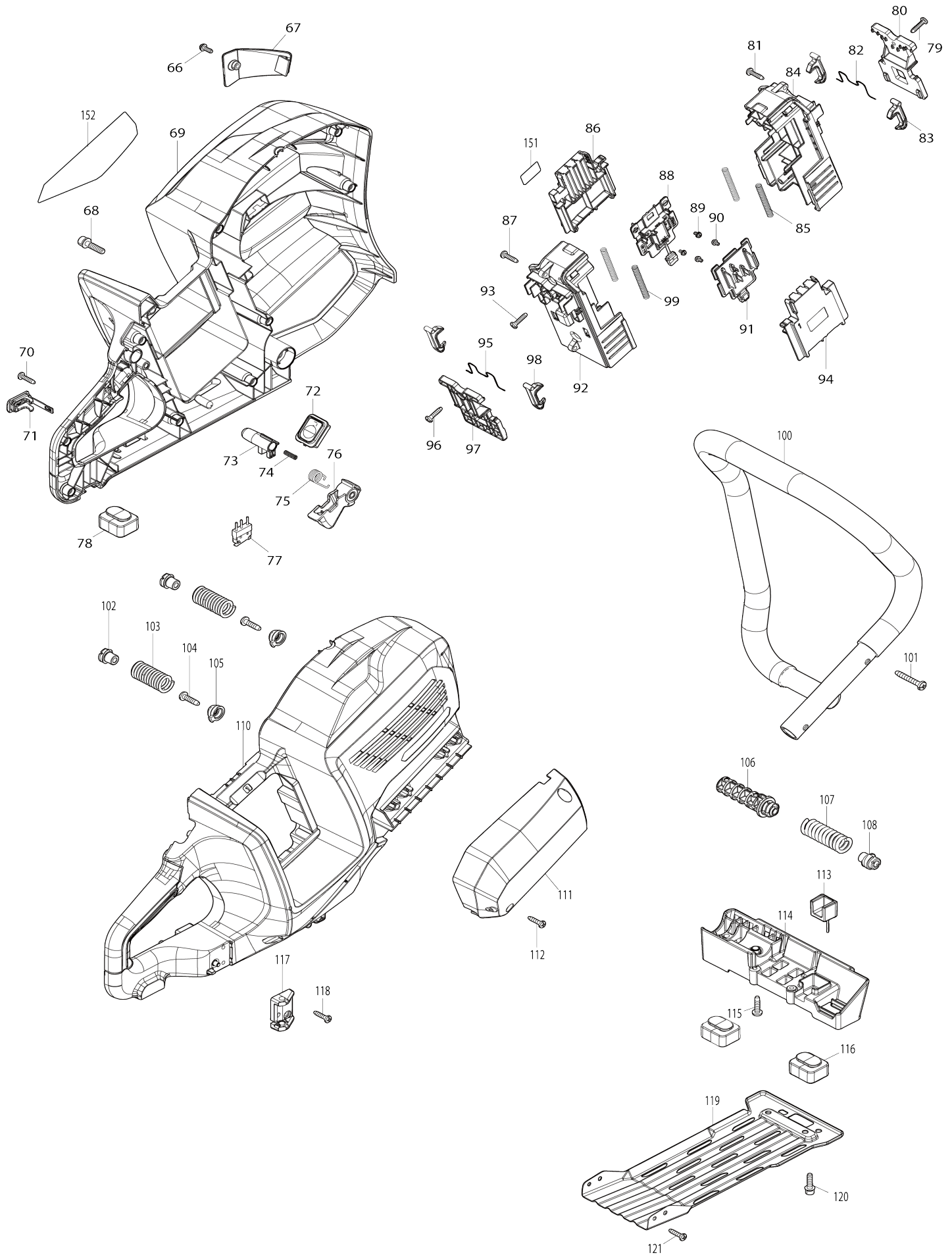


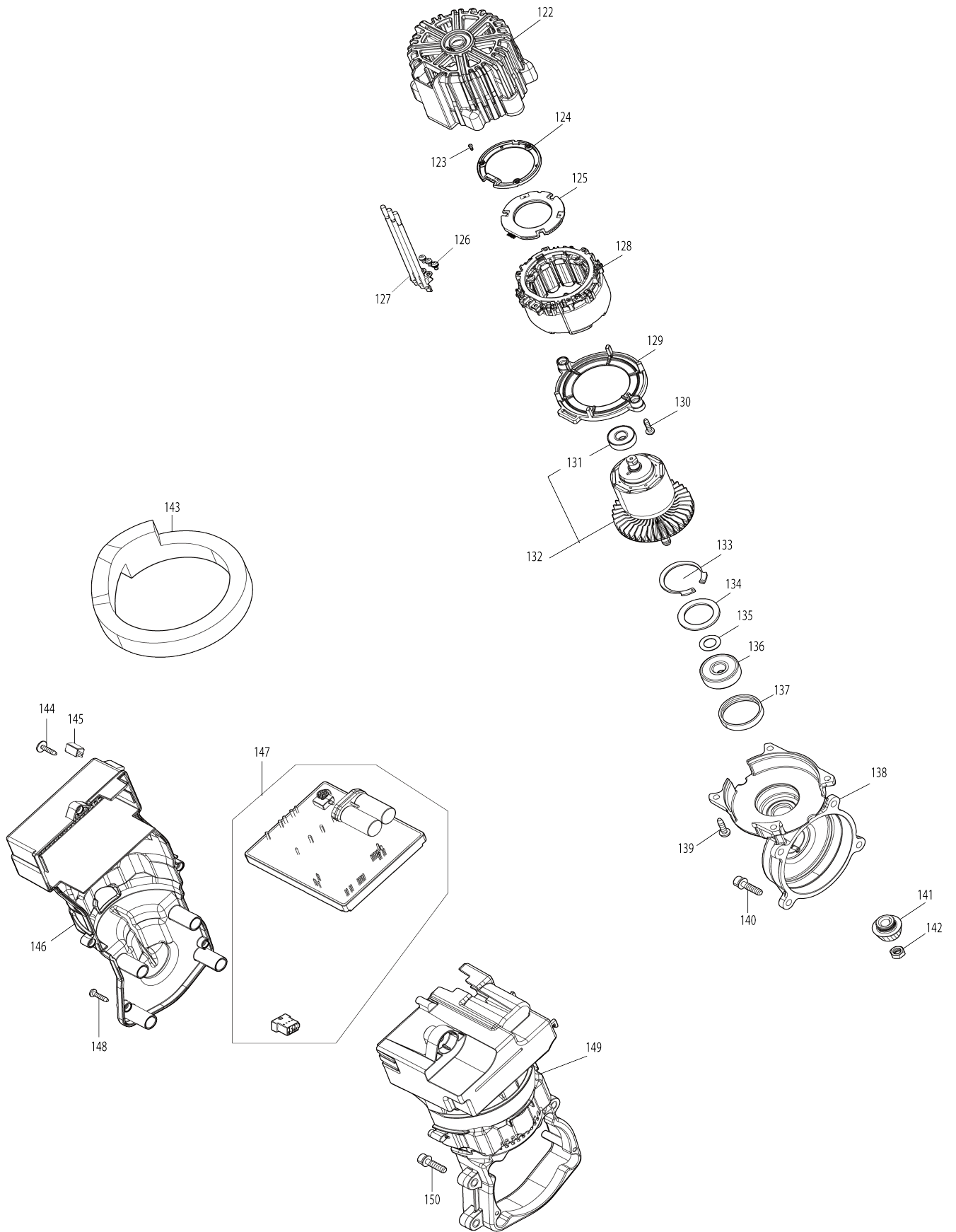
Model No.CE002G 355MM CORDLESS POWER CUTTER



Model No.CE002G 355MM CORDLESS POWER CUTTER



Model No.CE002G 355MM CORDLESS POWER CUTTER



039	922123-3	Boulon à tête cylindrique à six pans creux M4X14 WR	2		
040	257868-7	Anneau 15	1		
041	347915-3	Plaque inférieure de poulie	1		
042	222201-2	Poulie 17-70.5	1		
043	313415-5	Excentrique	1		
044	267822-3	Rondelle élastique 8	1		
045	264053-5	Écrou hexagonal M8X1	1		
046	312D67-3	Dispositif de coupe	1		
047	211062-5	Roulement à billes 6000ZZ	1		
048	252429-8	Écrou circulaire M15-23	1		
049	227922-1	Roue conique à denture spirale 53	1		
050	254201-4	Clavette carree 4	1		
051	285049-3	Pièce de retenue de roulement 33-59	1		
052	265074-0	Vis à tête cylindrique M5X16	3		
053	211278-2	Roulement à billes 6203DDW	1		
054	327B09-2	Arbre-pignon	1		
055	213806-9	Joint torique 90	1		
056	922343-9	Boulon à tête cylindrique à six pans creux M6X25 WR	1		
057	222203-8	Poulie 17-45.0	1		
058	347A86-2	Plaque de poulie 50	1		
059	265D39-6	Boulon à tête hexagonale M8X30	1		
060	312C34-2	Support de ressort B	1		
061	232729-2	Ressort boudin 13	1		
062	922233-6	Boulon à tête cylindrique à six pans creux M5X20 WR	1		
063	312C33-4	Support de ressort A	1		
064	225107-3	Courroie 15-880	1		
065	141N00-6	Couvercle de courroie cpl.	1		
C10	265B09-3	Boulon à tête cylindrique à six pans creux M5X30 WR	4		
066	911118-1	Vis à tête cylindrique M4X12 WR	1		
067	413C66-3	Lentille	1		
068	922343-9	Boulon à tête cylindrique à six pans creux M6X25 WR	1		
069	183Y26-8	Ensemble de la poignée	1		
C10	8040V4-6	Étiquette du logo XGT	1		
069		INC. 110			
070	266326-2	Vis taraudeuse à tête bombée 4X18	9		
071	140F99-0	Capuchon complet	1		
C10	213A05-9	Joint torique 16	1		
072	141G39-7	Circuit d'interrupteur cpl	1		
073	413C73-6	Bouton de déverrouillage	1		
074	232444-8	Ressort boudin 4	1		
075	232732-3	Ressort de torsion 10	1		
076	413C72-8	Gâchette allongée	1		
077	632T61-8	Unité d'interrupteur	1		
078	422823-0	Pied	1		
079	266326-2	Vis taraudeuse à tête bombée 4X18	1		

080	413C77-8	Couvercle de verrouillage		1		
081	266326-2	Vis taraudeuse à tête bombée 4X 18		2		
082	232731-5	Ressort de levier		1		
083	413C76-0	Verrou d'adaptateur de batterie		2		
084	183U87-4	Ensemble de la boîte à bornes		1		
C10	263005-3	Cheville caoutchouc 6		4		
084		INC. 92				
085	232730-7	Ressort boudin 5		2		
086	413C74-4	Adaptateur batterie L		1		
087	266326-2	Vis taraudeuse à tête bombée 4X 18		2		
088	632T08-2	Unité de borne		1	*	
088-1	632W79-7	Unité de borne	<	1		
089	652031-1	Vis à tête cylindrique M3X6		2		
090	652031-1	Vis à tête cylindrique M3X6		2		
091	632T08-2	Unité de borne		1	*	
091-1	632W79-7	Unité de borne	<	1		
092	183U87-4	Ensemble de la boîte à bornes		1		
C10	263005-3	Cheville caoutchouc 6		4		
092		INC. 84				
093	266326-2	Vis taraudeuse à tête bombée 4X 18		2		
094	413C75-2	Adaptateur batterie R		1		
095	232731-5	Ressort de levier		1		
096	266326-2	Vis taraudeuse à tête bombée 4X 18		1		
097	413C77-8	Couvercle de verrouillage		1		
098	413C76-0	Verrou d'adaptateur de batterie		2		
099	232730-7	Ressort boudin 5		2		
100	327928-0	Poignée frontal 26		1	*	
100-1	327C20-0	Poignée frontal 26	<	1		
101	266373-3	Vis taraudeuse à tête bombée 5X 35		2		
102	312C34-2	Support de ressort B		2		
103	232729-2	Ressort boudin 13		2		
104	266021-4	Vis taraudeuse à tête bombée 5X 20		2		
105	312C33-4	Support de ressort A		2		
106	413C71-0	Support de ressort D		1		
107	232728-4	Ressort boudin 12		1		
108	312C35-0	Support de ressort C		1		
110	183Y26-8	Ensemble de la poignée		1		
C10	8040V4-6	Étiquette du logo XGT		1		
110		INC. 69				
111	136926-1	Ensemble de couvercle de tuyau		1		
C10	263005-3	Cheville caoutchouc 6		2		
112	266326-2	Vis taraudeuse à tête bombée 4X 18		2		
113	424788-2	Amortisseur		1		
114	312C32-6	Appui pour socle		1		
115	266021-4	Vis taraudeuse à tête bombée 5X 20		2		
116	422823-0	Pied		2		

117	413N25-3	Support de cable		1		
118	266326-2	Vis taraudeuse à tête bombée 4X 18		2		
119	347916-1	Protection inférieure		1		
120	922233-6	Boulon à tête cylindrique à six pans creux M5X20 WR		2		
121	266326-2	Vis taraudeuse à tête bombée 4X 18		2		
122	413C70-2	Carter moteur		1		
123	266490-9	Vis taraudeuse à tête cylindrique large 2X6		3		
124	687B69-9	Barre d'arret		1		
125	620E26-2	Contrôleur B		1		
126	652031-1	Vis à tête cylindrique M3X6		3		
127	632T19-7	Unité responsable		1	*	
127-1	632T58-7	Unité responsable	<	1		
128	629A92-2	Redresseur		1		
129	459144-7	Chicane		1		
130	266326-2	Vis taraudeuse à tête bombée 4X 18		2		
131	210059-1	Roulement à billes 6000DDW		1		
132	519717-9	Induit complet		1	*	
132		INC. 131			*	
132-1	519717-9	Induit complet	O	1		
132-1		INC. 131				
133	962211-4	Joint de retenue R-42		1		
134	253545-9	Rondelle plate 28		1		
135	267212-0	Rondelle plate 12		1		
136	211132-0	Roulement à billes 6301DDW		1		
137	262085-6	Bague en caoutchouc 38		1		
138	141G44-4	Carter d'engrenage complet		1		
C10	263002-9	Cheville caoutchouc 4		1		
139	266021-4	Vis taraudeuse à tête bombée 5X 20		4		
140	922343-9	Boulon à tête cylindrique à six pans creux M6X25 WR		4		
141	227921-3	Roue conique à denture spirale 15		1		
142	252178-7	Écrou hexagonal M8-12		1		
143	422821-4	Feuille-éponge		1		
144	265620-9	Vis taraudeuse de flasque 4X18		1		
145	620H50-3	Circuit led		1		
146	183U88-2	Ensemble couvercle logement moteur		1		
146		INC. 149				
147	620K97-5	Contrôleur		1		
148	266326-2	Vis taraudeuse à tête bombée 4X 18		5		
149	183U88-2	Ensemble couvercle logement moteur		1		
149		INC. 146				
150	922343-9	Boulon à tête cylindrique à six pans creux M6X25 WR		5		
151	8585M0-3	Numéro de série. étiquette CE002G		1		
152	8585L3-0	Plaque signalétique CE002G		1		

A01	191W53-9	Bague de reduction		1			
A02	413N26-1	Collier de serrage 40		1			
A03	413P08-5	Collier de serrage 46		1			
A04	782037-6	Serrage 13-19		1			
A05	D-56998	LASER DIAMOND WHEEL SEGMENTED		1			
A06	198900-7	Cle bluetooth		1	*		
A06-1	198900-7	Cle bluetooth	O	1	*		
A06-2	198900-7	Cle bluetooth	<	1			

Veillez indiquer les pièces n ° lorsque votre commande.

Date d'impression 12/09/2025