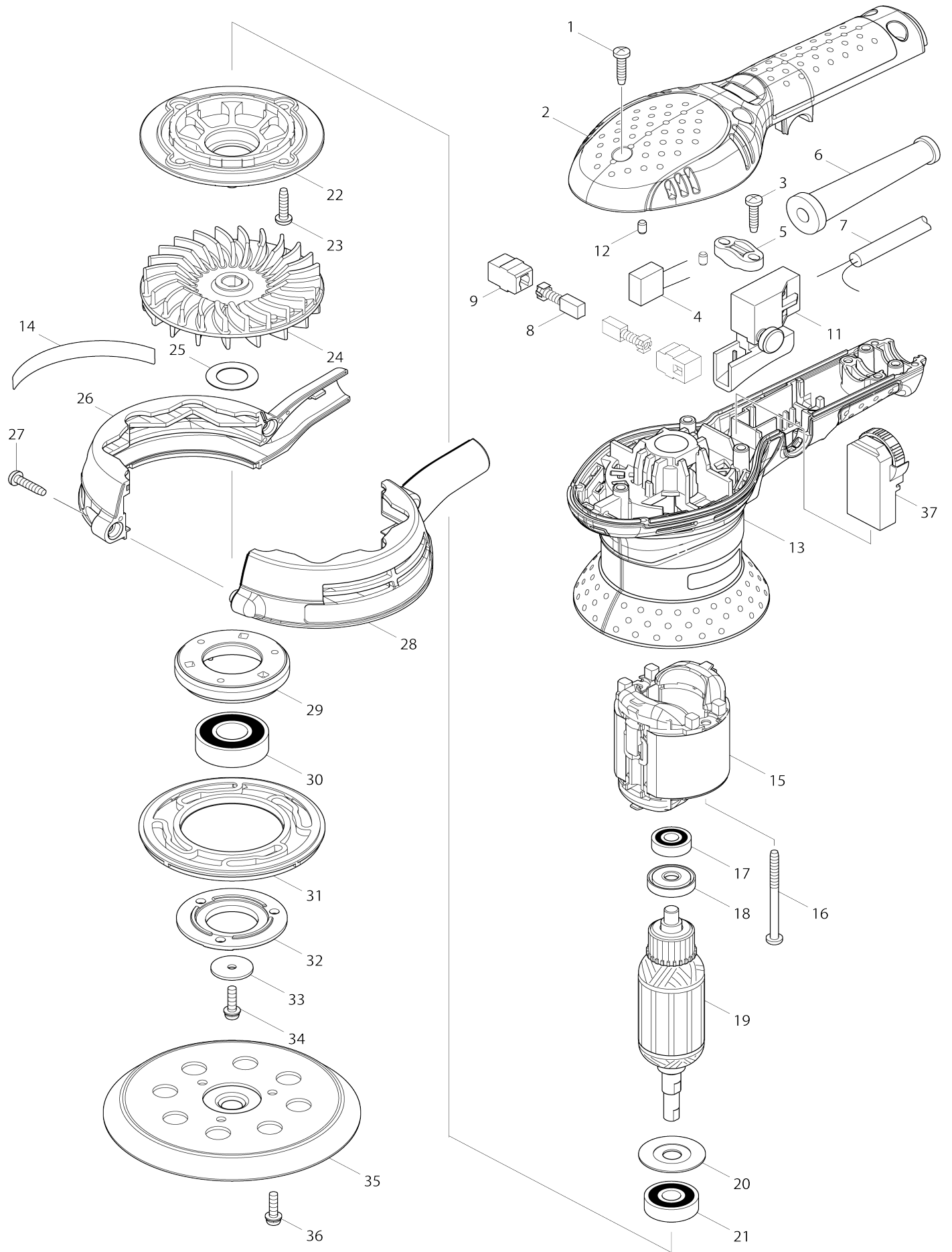


Model No. BO5041 PONCEUSE EXCENTR. 300W D=125mm



Model No.BO5041 PONCEUSE EXCENTR.300W D=125mm

Numéro d'article	N ° de pièces	Description	Intercangeabilité	Q'ty	Nouvelle / ancienne	Note 1	Note 2
001	265995-6	Vis taraudeuse à tête bombée 4X18		5	*		
001-1	265A48-7	Vis taraudeuse 4X18	O	5			
002	451619-2	Couvercle de carter moteur		1			
003	265995-6	Vis taraudeuse à tête bombée 4X18		2	*		
003-1	265A48-7	Vis taraudeuse 4X18	O	2			
004	645105-5	Atténuateur de bruit		1			
005	687052-4	Collier de cordon		1			
006	682502-4	Protège-cordon 8-85		1			
007	665383-1	Cordon d'alimentation 1.0-2-2.0		1			
008	191627-8	Jeu de balai en carbone		1	*		
008-1	194968-1	Jeu de balai en carbone	O	1			
009	643552-4	Porte-charbon 5-8		2			
011	651286-5	Interrupteur SGEL206C-5		1	*		
011-1	651286-5	Interrupteur SGEL206C-5	O	1			
012	263002-9	Cheville caoutchouc 4		2			
013	451617-6	Carter moteur		1			
014	867887-1	Plaque signalétique BO5041		1			
015	633724-9	Terrain 240V		1	*		
015-1	520158-4	FIELD ASS'Y 240V	<	1			
C10	654183-4	Borne isolée		2			
016	266147-2	Vis taraudeuse à tête bombée 4X55		2	*		
016-1	266415-3	Vis taraudeuse à tête bombée 4X55	O	2			
017	210017-7	Roulement à billes 607DDW		1			
018	681652-2	Rondelle isolante		1			
019	515734-7	Assemblage armature 240V		1			
019		INC. 17,18,20,21					
020	267806-1	Rondelle 9		1			
021	211092-6	Roulement à billes 629DDW		1			
022	450672-5	Support		1			
023	265995-6	Vis taraudeuse à tête bombée 4X18		4	*		
023-1	265A48-7	Vis taraudeuse 4X18	O	4			
024	241673-2	Ventilateur 88		1			
025	267164-5	Rondelle plate 15		1			
026	188835-0	Jeu de collerette		1			
026		INC. 28					
027	265995-6	Vis taraudeuse à tête bombée 4X18		2	*		
027-1	265A48-7	Vis taraudeuse 4X18	O	2			
028	188835-0	Jeu de collerette		1			
028		INC. 26					
029	318304-9	Boîtier de roulement		1			
030	211228-7	Roulement à billes 6202DDW		1			
031	424131-5	Rondelle de frein		1			
032	318303-1	Couvercle du boîtier de rouleme		1			

		nt				
033	253739-6	Rondelle plate 4		1		
034	911128-8	Vis à tête cylindrique M4X16 WR		1		
035	743081-8	Plateau 123		1		
036	911128-8	Vis à tête cylindrique M4X16 WR		3		
037	631956-2	Contrôleur		1		
A01	125779-3	Ensemble de poignée		1		
C10	140440-1	Base poignee complet		1		
C20	451622-3	Manche		1		
C30	451623-1	Couvercle de poignée		1		
A02	135246-0	Ensemble de récipient à sciure		1		
A02		INC. A03-A06				
A03	450770-5	Récipient à sciure		1		
A04	450769-0	Raccord à poussière		1		
A05	424144-6	Manchon en caoutchouc		1		
A06	232246-2	Ressort à lame		2		
A07	794544-7	Disque abrasif 125-120 (10 pcs)		1		
A08	824562-2	Coffret plastique		1		
C10	416661-0	Clip coffret		2		
A08	821550-0	Boîtier en plastique du connecteur (type 2)		1	*	
C10	453974-8	Clip coffret		4	*	
A08-1	821550-0	Boîtier en plastique du connecteur (type 2)	<	1		
C10	453974-8	Clip coffret		4		
A09	837874-4	Plateau intérieur		1		
A10	802H44-2	Étiquette d'indication BO5041J		1		
A11	802H45-0	Étiquette de boîtier en plastique BO5041J		2		
F02	192349-3	Ensemble du joint 25		1		
F09	195134-3	Ensemble filtre		1		
F10	195133-5	Ensemble filtre		1		
F13-1	196152-4	Feutre pour cire	O	1		
F14	197468-0	Ensemble de tampons 123		1		

Veuillez indiquer les pièces n ° lorsque votre commande.

Date d'impression 10/18/2024