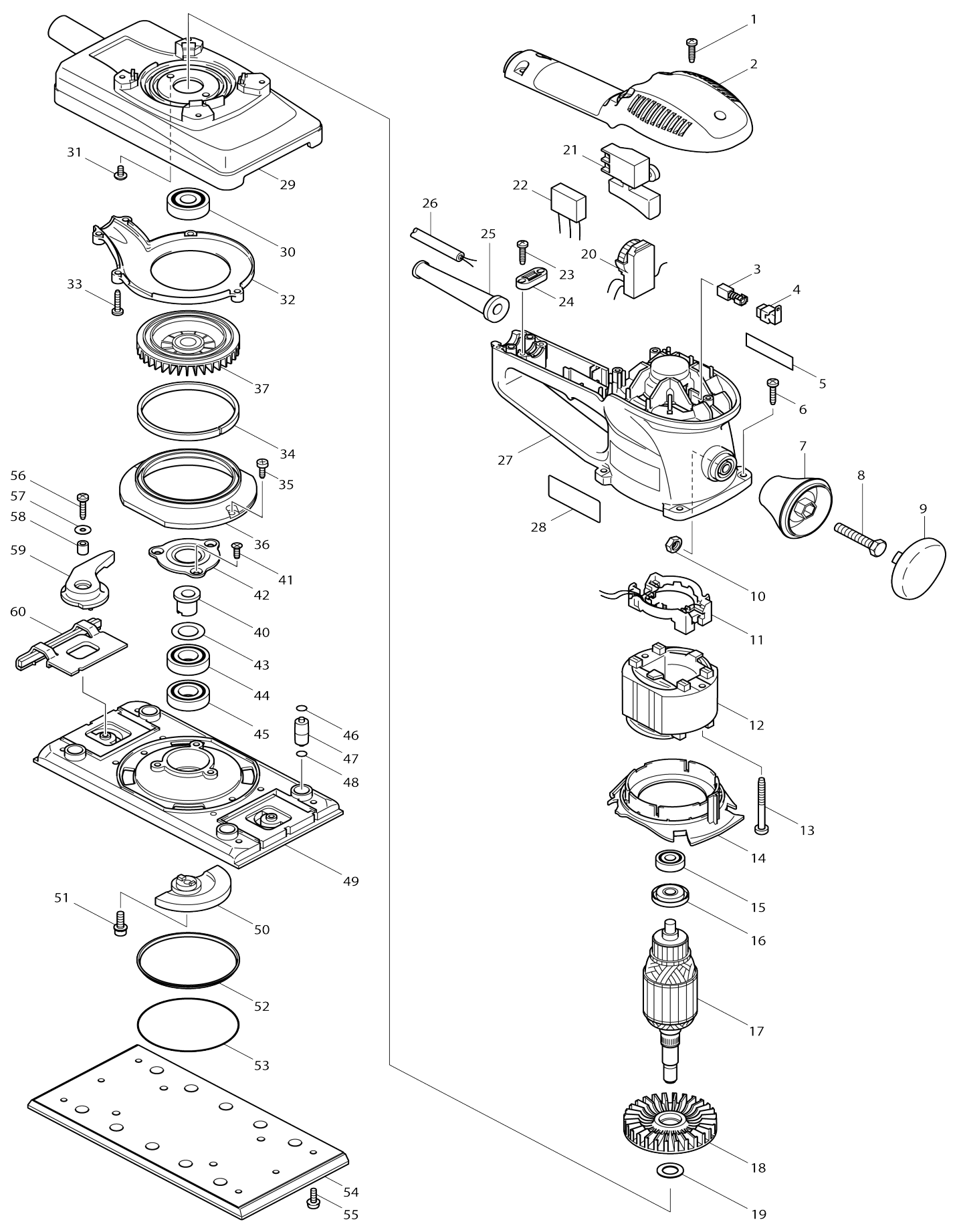


Model No. BO4900V PONCEUSE VIBRANTE 330W 115x229mm



Model No.BO4900V PONCEUSE VIBRANTE330W1 15x229mm

Numéro d'article	N ° de pièces	Description	Interchangeabilité	Q'ty	Nouvelle / ancienne	Note 1	Note 2
001	265995-6	Vis taraudeuse à tête bombée 4X18		5			
002	417778-2	Couvercle de carter moteur		1			
003	191962-4	Jeu de balai en carbone		1	*		
003-1	195015-1	Jeu de balai en carbone	O	1			
004	643923-5	Porte-charbon 6.5-9.5		2			
005	819063-3	Makita étiquette logo		1			
006	266042-6	Vis taraudeuse à tête bombée 4X20		4			
007	417774-0	Bouton		1			
008	921467-8	Boulon à tête hexagonale M8X45		1			
009	417775-8	Couvercle bouton de serrage		1			
010	931403-6	Écrou hexagonal M8		1			
011	638135-3	Appui complet		1	*		
011-1	632R03-0	Appui complet	<	1			
012	634464-2	Terrain 230-240V		1			
013	266046-8	Vis taraudeuse à tête bombée 5X50		2			
014	417777-4	Chicane		1			
015	210005-4	Roulement à billes 608DDW		1			
016	681644-1	Rondelle isolante		1			
017	513504-8	Assemblage armature 220V		1			
017		INC. 15,16,18					
018	240043-2	Ventilateur 70		1			
019	253744-3	Rondelle plate 12		1			
020	631482-1	Contrôleur		1			
021	651286-5	Interrupteur SGEL206C-5		1	*		
021-1	651286-5	Interrupteur SGEL206C-5	O	1			
022	645253-0	Atténuateur de bruit		1	*		
022-1	645200-1	Atténuateur de bruit	S	1			
023	265995-6	Vis taraudeuse à tête bombée 4X18		2			
024	687052-4	Collier de cordon		1			
025	682516-3	Protège-cordon 9.3-85		1	*		
025-1	682504-0	Protège-cordon 10-85	O	1			
026	665890-4	Cordon d'alimentation 1.0-2-4.0		1			
027	183419-9	Ensemble du carter du moteur		1			
027		INC. 5					
028	853497-0	Plaque signalétique BO4900V		1			
029	317538-1	Cadre		1			
030	211129-9	Roulement à billes 6201DDW		1			
031	251291-8	Vis à tête poutre en treillis M4X8		2			
032	417773-2	Guide d'aspiration		1			
033	266042-6	Vis taraudeuse à tête bombée 4X20		5			
034	443108-1	Bague centrale feutre 6X225X3		1			
035	266026-4	Vis taraudeuse à tête bombée 4X12		2			
036	417772-4	Guide de poussière		1			

037	240051-3	Ventilateur 78		1		
040	313104-2	Manche		1		
041	266058-1	Taraudeuse à tête fraisée 4X12		3		
042	162171-2	Pièce de retenue de roulement 24		1		
043	253315-6	Rondelle mince 15		1		
044	211201-7	Roulement à billes 6002LLB		1		
045	211201-7	Roulement à billes 6002LLB		1		
046	213047-7	Joint torique 4		4		
047	317535-7	Pied		4		
048	213047-7	Joint torique 4		4		
049	317537-3	Socle		1		
050	317536-5	Balancier		1		
051	266071-9	Boulon à tête cylindrique à six pans creux M5X16		1		
052	345211-3	Couv.carter partie inferieure		1		
053	213755-0	Joint torique 75		1		
054	193521-0	Jeu de plateau		1		
055	911118-1	Vis à tête cylindrique M4X12 WR		8		
056	266042-6	Vis taraudeuse à tête bombée 4X20		2		
057	253874-0	Rondelle plate 4		2		
058	257659-6	Manche 4		2		
059	153361-8	Levier de fixation		2		
060	153362-6	Pince à papier complète		2		
C10	421498-2	Caoutchouc pour collier		2		
A01	193294-5	Ensemble du support de sac à poussière en papier		1	*	
A01-1	193525-2	Ensemble du support de sac à poussière en papier	<	1		
A02	193293-7	Jeu sac a pouss. papier		1		
A03	A-14093	ABRASIVE PAPER 115-120 /STD		1		
A04B	821550-0	Boîtier en plastique du connecteur (type 2)		1	*	
C10	453974-8	Clip coffret		4	*	
A04-1 B	821550-0	Boîtier en plastique du connecteur (type 2)	<	1		
C10	453974-8	Clip coffret		4		
A05B	837675-0	Plateau intérieur		1		
A06B	800V58-9	Étiquette d'indication BO4900VJ		1		
A07B	800V59-7	Étiquette de boîtier en plastique BO4900VJ		2		
F03	192349-3	Ensemble du joint 25		1		
F08	193522-8	Jeu de plateau		1		
F11	193525-2	Ensemble du support de sac à poussière en papier		1		
F12	193526-0	Jeu sac a pouss. papier		1		
F13	417408-5	Joint		1		

Veuillez indiquer les pièces n ° lorsque votre commande.

Date d'impression 10/20/2025