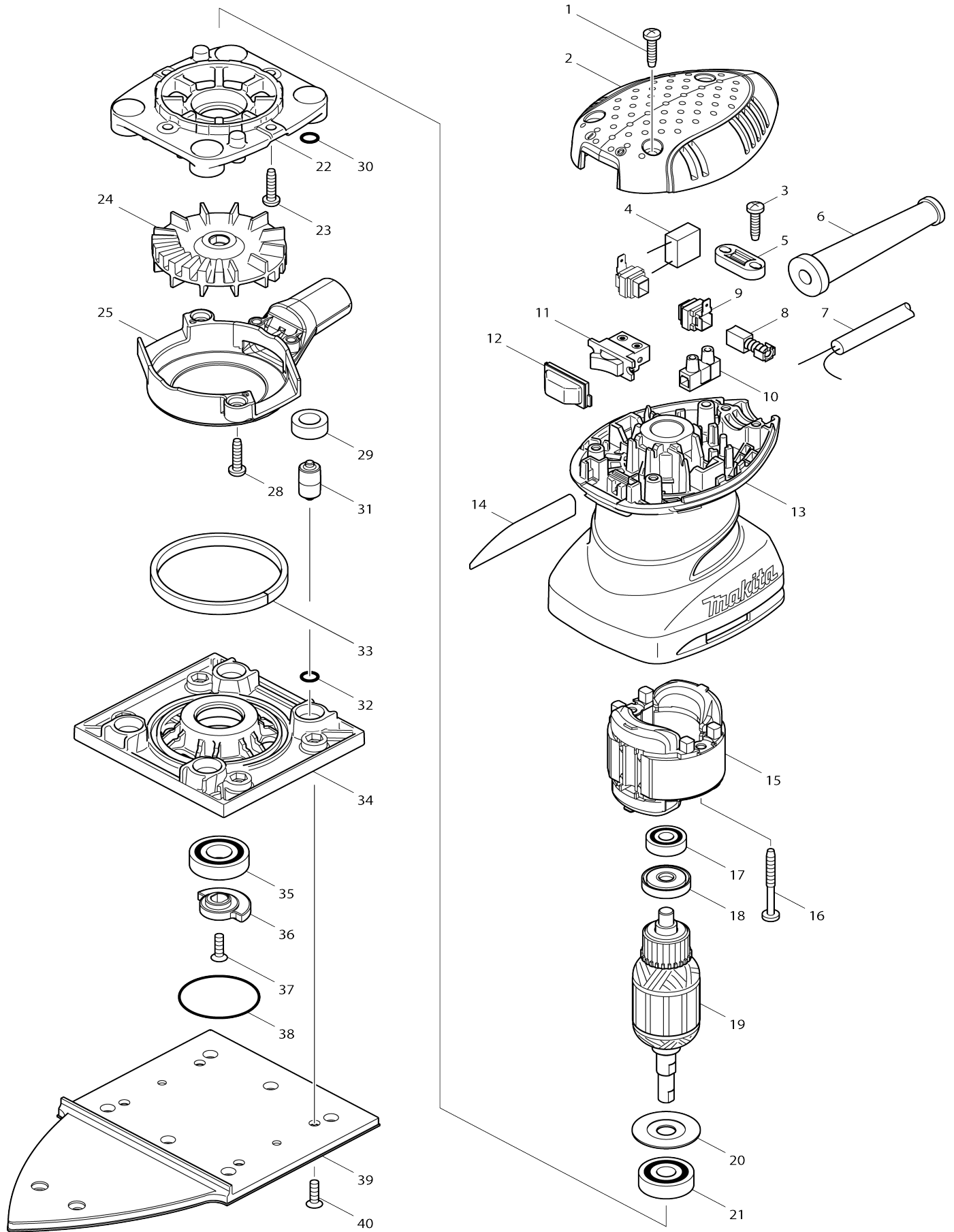


Model No. BO4565 PONCEUSE VIBRANTE 200W 112x190mm



Model No.BO4565 PONCEUSEVIBRANTE200W 112x190mm

| Numéro d'article | N ° de pièces | Description | Intercangeabilité | Q'ty | Nouvelle / ancienne | Note 1 | Note 2 |
|------------------|---------------|-----------------------------------|-------------------|------|---------------------|--------|--------|
| 001 | 265995-6 | Vis taraudeuse à tête bombée 4X18 | | 3 | | | |
| 002 | 450071-1 | Couvercle de carter moteur | | 1 | | | |
| 003 | 265995-6 | Vis taraudeuse à tête bombée 4X18 | | 2 | | | |
| 004 | 645105-5 | Atténuateur de bruit | | 1 | | | |
| 005 | 687124-5 | Collier de cordon | | 1 | | | |
| 006 | 682569-2 | Protège-cordon 8-85 | | 1 | | | |
| 007 | 665383-1 | Cordon d'alimentation 1.0-2-2.0 | | 1 | | | |
| 008 | 191962-4 | Jeu de balai en carbone | | 1 | * | | |
| 008-1 | 195015-1 | Jeu de balai en carbone | O | 1 | | | |
| 009 | 643995-0 | Porte-charbon | | 2 | | | |
| 010 | 654532-5 | Block terminal 1P | | 1 | | | |
| 011 | 651527-9 | Interrupteur | | 1 | | | |
| 012 | 424039-3 | Couvercle du commutateur | | 1 | | | |
| 013 | 450072-9 | Carter moteur | | 1 | | | |
| 014 | 863735-2 | Plaque signalétique BO4565 | | 1 | | | |
| 015 | 593649-8 | Ensemble pour terrain 240V | | 1 | * | | |
| C10 | 654069-2 | Réceptacle 41-187N | | 2 | * | | |
| 015-1 | 593649-8 | Ensemble pour terrain 240V | O | 1 | | | |
| C10 | 654069-2 | Réceptacle 41-187N | | 2 | * | | |
| C11 | 654086-2 | Réceptacle 42486-2 | O | 2 | | | |
| 016 | 266048-4 | Vis taraudeuse à tête bombée 4X40 | | 2 | | | |
| 017 | 210034-7 | Roulement à billes 607LLB | | 1 | * | | |
| 017-1 | 210062-2 | Roulement à billes 607ZZ | O | 1 | * | | |
| 017-2 | 210293-3 | Roulement à billes 607ZZ | O | 1 | | | |
| 018 | 681652-2 | Rondelle isolante | | 1 | | | |
| 019 | 515708-8 | Assemblage armature 220-240V | | 1 | * | | |
| D10 | | INC. 17,18,20,21 | | | | | |
| 019-1 | 510558-6 | ARMATURE ASS'Y 220-240V | O | 1 | | | |
| D10 | | INC. 17,18,20,21 | | | | | |
| 020 | 267806-1 | Rondelle 9 | | 1 | | | |
| 021 | 211092-6 | Roulement à billes 629DDW | | 1 | | | |
| 022 | 450070-3 | Boîtier de roulement | | 1 | | | |
| 023 | 265995-6 | Vis taraudeuse à tête bombée 4X18 | | 4 | | | |
| 024 | 241671-6 | Ventilateur 63 | | 1 | | | |
| 025 | 450069-8 | Guide de ventilateur | | 1 | | | |
| 028 | 265995-6 | Vis taraudeuse à tête bombée 4X18 | | 2 | | | |
| 029 | 424023-8 | Bague 9 9 | | 4 | | | |
| 030 | 213983-7 | Joint torique 4 | | 4 | | | |
| 031 | 318151-8 | Pied | | 4 | | | |
| 032 | 213983-7 | Joint torique 4 | | 4 | | | |
| 033 | 424038-5 | Éponge 6X185X3 | | 1 | * | | |
| 033-1 | 424684-4 | Éponge 6X87X3 | O | 1 | * | | |
| 033-2 | 424684-4 | Éponge 6X87X3 | O | 1 | | | |
| 034 | 450068-0 | Socle | | 1 | | | |

| | | | | | | |
|-------|----------|--|---|---|---|--|
| 035 | 211131-2 | Roulement à billes 6001DDW | | 1 | | |
| 036 | 313142-4 | Balancier | | 1 | | |
| 037 | 912117-6 | Vis tete fraisee M4X12 | | 1 | | |
| 038 | 213510-0 | Joint torique 36 | | 1 | | |
| 039 | 158325-7 | Plaque complet | | 1 | | |
| 040 | 912117-6 | Vis tete fraisee M4X12 | | 4 | | |
| A01 | 193932-9 | Ensemble du support de sac à p oussière en papier | | 1 | * | |
| A01-1 | 135246-0 | Ensemble de récipient à sciure | S | 1 | | |
| C10 | 232246-2 | Ressort à lame | | 2 | | |
| C20 | 424144-6 | Manchon en caoutchouc | | 1 | | |
| C30 | 450769-0 | Raccord à poussière | | 1 | | |
| C40 | 450770-5 | Récipient à sciure | | 1 | | |
| A02 | 193712-3 | Jeu sac a pouss. papier | | 1 | * | |
| A02-1 | 194746-9 | Jeu sac a pouss. papier | S | 1 | | |
| A03 | 192352-4 | Jeu de papier abrasif | | 1 | | |
| A04 | 192655-6 | Jeu de papier abrasif | | 1 | | |
| F05 | 195134-3 | Ensemble filtre | | 1 | | |
| A05 | 824806-0 | Coffret plastique | | 1 | | |
| C10 | 163455-1 | Clip coffret | | 2 | | |
| C20 | 419360-3 | Poignée | | 1 | | |
| A06 | 805619-8 | Modèle no. étiquette BO4565K | | 1 | | |

Veillez indiquer les pièces n ° lorsque votre commande.

Date d'impression 06/10/2024