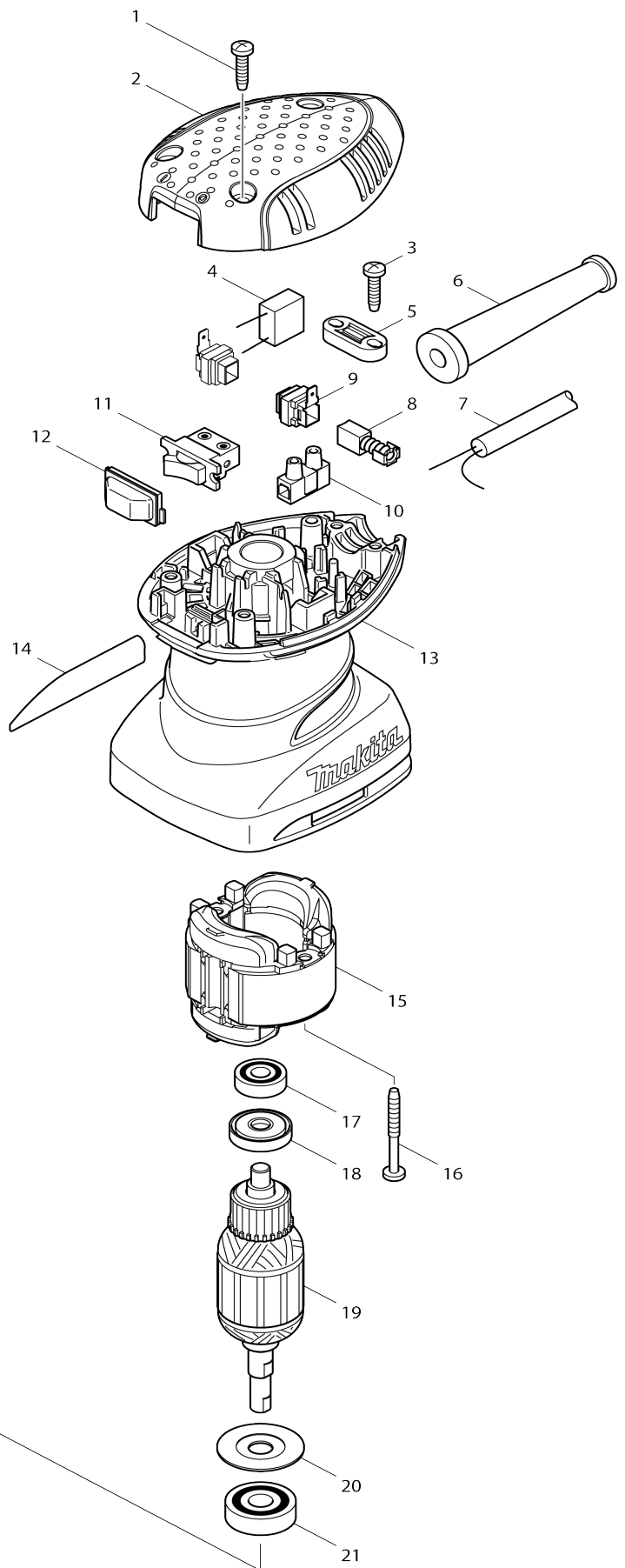
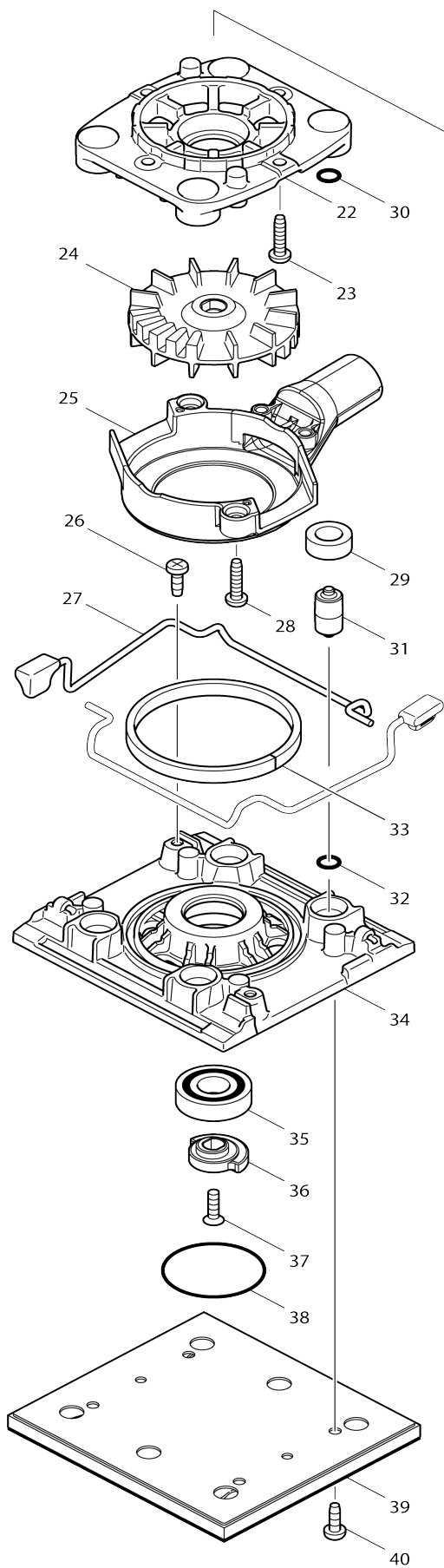


Model No. BO4555 PONCEUSE VIBRANTE 200W 112x102mm



Model No.BO4555 PONCEUSE VIBRANTE200W112x102mm

Numéro d'article	N ° de pièces	Description	Intercangeabilité	Q'ty	Nouvelle / ancienne	Note 1	Note 2
001	265995-6	Vis taraudeuse à tête bombée 4X18		3			
002	450071-1	Couvercle de carter moteur		1			
003	265995-6	Vis taraudeuse à tête bombée 4X18		2			
004	645105-5	Atténuateur de bruit		1			
005	687124-5	Détendeur		1			
006	682569-2	Protège-cordon 8-85		1			
007	665383-1	Cordon d'alimentation 1.0-2-2.0		1			
008	191962-4	Jeu de balai en carbone CB-419		1	*		
008-1	195015-1	Jeu de balai en carbone CB-419	O	1			
009	643995-0	Porte-charbon		2			
010	654532-5	Block terminal 1P		1			
011	651527-9	Interrupteur		1			
012	424039-3	Couvercle du commutateur		1			
013	450072-9	Carter moteur		1			
014	863728-9	Plaque signalétique BO4555		1			
015	593649-8	Ensemble pour terrain 240V		1	*		
C10	654069-2	Réceptacle 41-187N		2	*		
015-1	593649-8	Ensemble pour terrain 240V	O	1			
C10	654069-2	Réceptacle 41-187N		2	*		
C11	654086-2	Réceptacle 42486-2	O	2			
016	266048-4	Vis taraudeuse à tête bombée 4X40		2			
017	210034-7	Roulement à billes 607LLB		1	*		
017-1	210062-2	Roulement à billes 607ZZ	O	1	*		
017-2	210293-3	Roulement à billes 607ZZ	O	1			
018	681652-2	Rondelle isolante		1			
019	515708-8	Assemblage armature 220-240V		1	*		
019		INC. 17,18,20,21			*		
019-1	510558-6	Assemblage armature 220-240V	O	1			
019-1		INC. 17,18,20,21					
020	267806-1	Rondelle 9		1			
021	211092-6	Roulement à billes 629DDW		1			
022	450070-3	Boîtier de roulement		1			
023	265995-6	Vis taraudeuse à tête bombée 4X18		4			
024	241671-6	Ventilateur 63		1			
025	450069-8	Guide de ventilateur		1			
026	266020-6	Vis taraudeuse à tête bombée 4X12		2			
027	162259-8	Levier complet		2			
028	265995-6	Vis taraudeuse à tête bombée 4X18		2			
029	424023-8	Bague 9 9		4			
030	213983-7	Joint torique 4		4			
031	318151-8	Pied		4			
032	213983-7	Joint torique 4		4			
033	424038-5	Éponge 6X185X3		1	*		

033-1	424684-4	Éponge 6X87X3	O	1	*		
033-2	424684-4	Éponge 6X87X3	O	1			
034	450067-2	Socle		1	*		
034-1	450067-2	Socle	<	1			
035	211131-2	Roulement à billes 6001DDW		1			
036	313141-6	Balancier		1			
037	912117-6	Vis tete fraisee M4X12		1			
038	213510-0	Joint torique 36		1			
039	158323-1	Plateau complet		1			
040	266020-6	Vis taraudeuse à tête bombée 4X12		4			
A01A	193932-9	Ensemble du support de sac à poussière en papier		1	*		
A01-1 A	135246-0	Ensemble de récipient à sciure	S	1			
C10	232246-2	Ressort à lame		2			
C20	424144-6	Manchon en caoutchouc		1			
C30	450769-0	Raccord à poussière		1			
C40	450770-5	Récipient à sciure		1			
A01-1 B	135246-0	Ensemble de récipient à sciure		1			
C10	232246-2	Ressort à lame		2			
C20	424144-6	Manchon en caoutchouc		1			
C30	450769-0	Raccord à poussière		1			
C40	450770-5	Récipient à sciure		1			
A02A	193712-3	Jeu sac a pouss. papier		1	*		
A02-1 A	194746-9	Jeu sac a pouss. papier	S	1			
A02-1 B	194746-9	Jeu sac a pouss. papier		1			
A03	192352-4	Jeu de papier abrasif		1	*		
A03-1	D-58671	ABRASIVE SHEET PAPER 60	S	1			
A04	450066-4	Plaque perforer		1			
A05B	821550-0	Boîtier en plastique du connecteur (type 2)		1			
C10	453974-8	Clip coffret		4			
A06B	838029-4	Plateau intérieur		1			
A07B	803W24-1	Étiquette d'indication BO4555J		1			
A08B	803W25-9	Étiquette de boîtier en plastique BO4555J		2			
A11	D-58693	ABRASIVE SHEET PAPER 100	S	1			
A12	D-58718	ABRASIVE SHEET PAPER 150	S	1			
F13	195134-3	Ensemble filtre		1			
F14	195133-5	Ensemble filtre		1			

Veuillez indiquer les pièces n ° lorsque votre commande.

Date d'impression 12/23/2025