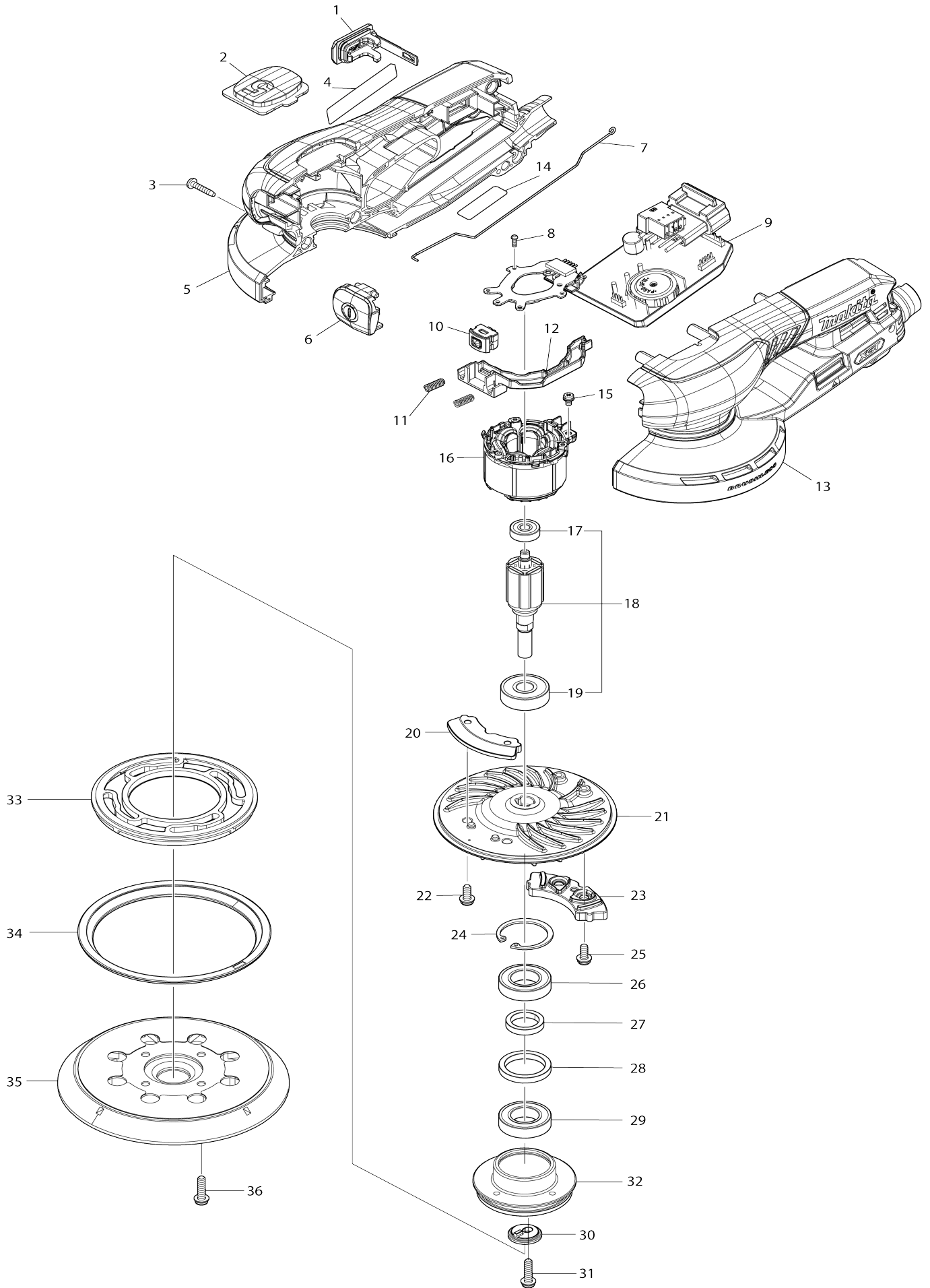


Model No. BO001CG BP RANDOM ORBIT SANDER



Model No.BO001CG BP RANDOM ORBIT SANDER

Numéro d'article	N ° de pièces	Description	Intercangeabilité	Q'ty	Nouvelle / ancienne	Note 1	Note 2
001	140F99-0	Capuchon complet		1			
C10	213A05-9	Joint torique 16		1			
002	413Y41-1	INDICATION PLATE		1			
003	266429-2	Vis taraudeuse à tête bombée 3X16		7			
004	8145P4-6	BO001CG NAME PLATE		1			
005	1830M5-7	HOUSING SET		1			
C10	252126-6	Écrou de blocage hexagonal M4-7		2			
005		INC. 13					
006	413Y40-3	SWITCH BUTTON		1			
007	327D45-0	EARTH WIRE		1			
008	266490-9	Vis taraudeuse à tête cylindrique large 2X6		3			
009	620P00-6	CONTROLLER		1			
C10	638A87-4	CONNECTOR UNIT		1			
010	632L84-8	Unité d'interrupteur		1			
011	233436-0	Ressort boudin 3		2			
012	413Y39-8	SWITCH HOLDER		1			
013	1830M5-7	HOUSING SET		1			
C10	252126-6	Écrou de blocage hexagonal M4-7		2			
013		INC. 5					
014	8145P5-4	BO001CG SERIAL NO. LABEL		1			
015	652069-6	Vis à tête fraisée M3X6		3			
016	629C61-5	STATOR		1			
017	210035-5	Roulement à billes 625DDW		1			
018	519843-4	ROTOR ASS'Y		1			
018		INC. 17,19					
019	211092-6	Roulement à billes 629DDW		1			
020	313534-7	UPPER BALANCE WEIGHT		1			
021	240250-7	FAN 98		1			
022	911111-5	Vis à tête cylindrique M4X10 W		2			
023	313535-5	LOWER BALANCE WEIGHT		1			
024	962106-1	Circlip int R-28		1			
025	911111-5	Vis à tête cylindrique M4X10 W		2			
026	211244-9	Roulement à billes 6902LLU		1			
027	257868-7	Anneau 15		1			
028	257A34-2	RING 22		1			
029	211244-9	Roulement à billes 6902LLU		1			
030	313518-5	RETAINER		1			
031	911128-8	Vis à tête cylindrique M4X16 WR		1			
032	312F10-4	BEARING BOX		1			
033	424131-5	Rondelle de frein		1			
034	422B47-0	RUBBER GUARD		1			
035	1914J2-2	PAD125 SET		1			
036	911128-8	Vis à tête cylindrique M4X16 WR		4			
A01	122G32-0	DUST BAG ASSY		1			
A02	154553-2	ARM BAND COMPLETE		1	*		

A02-1	194679-8	Ensemble de l'attache de bras complet	O	1			
A03	413Y47-9	FRONT CUFF 22		1			
A04	D-78667	NET SANDING DISC 125MM A120		1			
A05	D-78704	PAD SAVER DISC 125MM		1			
A06	1914H3-6	BATTEY ADAPTER SET		1			
A06		COMPO-PARTS					
A08	327D66-2	TOOL HANGER		1			
A09	251291-8	Vis à tête poutre en treillis M4X8		1			
F01	1914H3-6	BATTEY ADAPTER SET		1			
F02	1914H5-2	BATTEY ADAPTER SET		1			
F03	1914H7-8	PROTECTION COVER SET		1			
F04	1914H8-6	HARNESS SET		1			
F05	1914J2-2	PAD125 SET		1			

Veuillez indiquer les pièces n ° lors de votre commande.

Date d'impression 11/15/2024