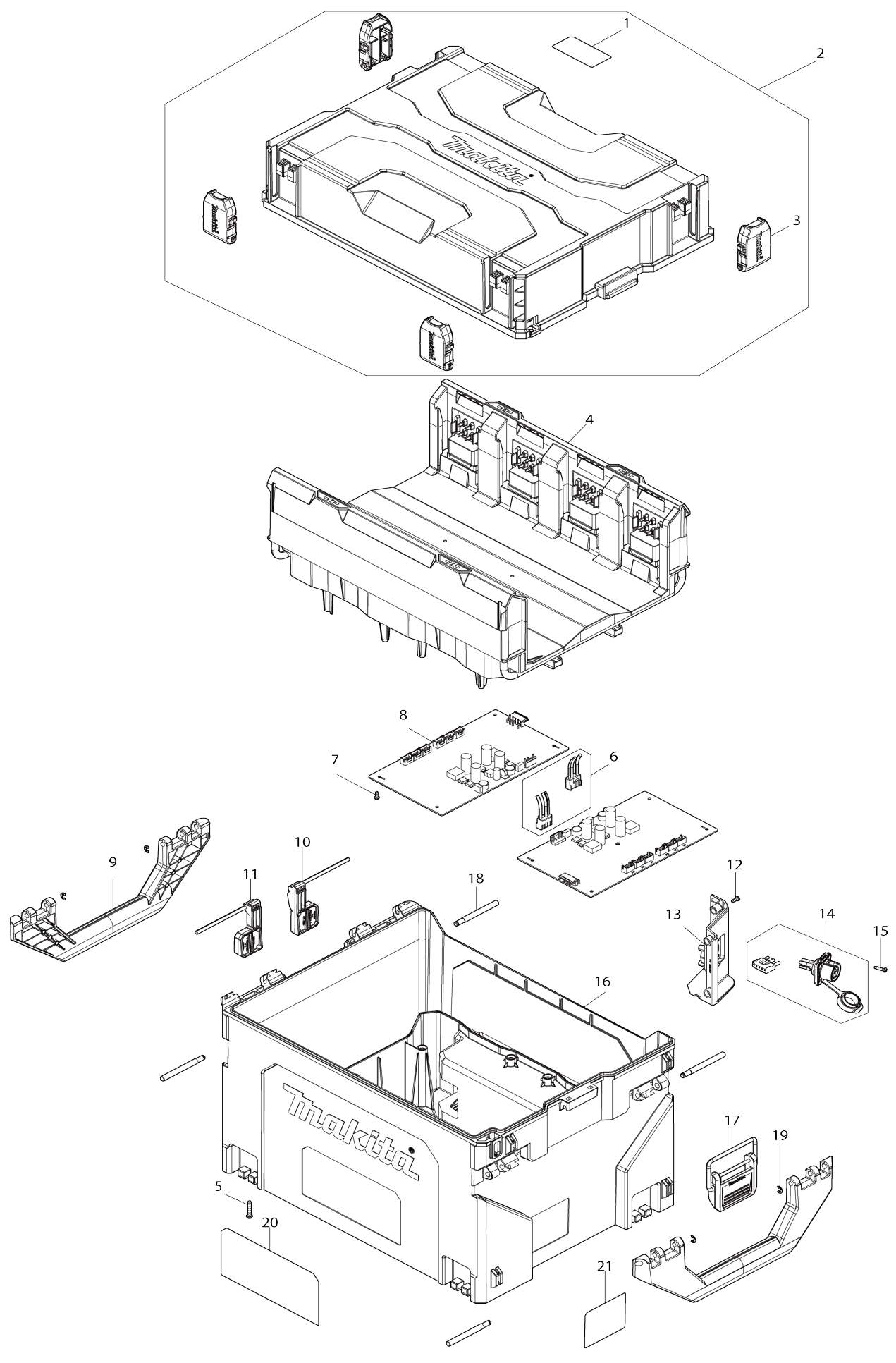
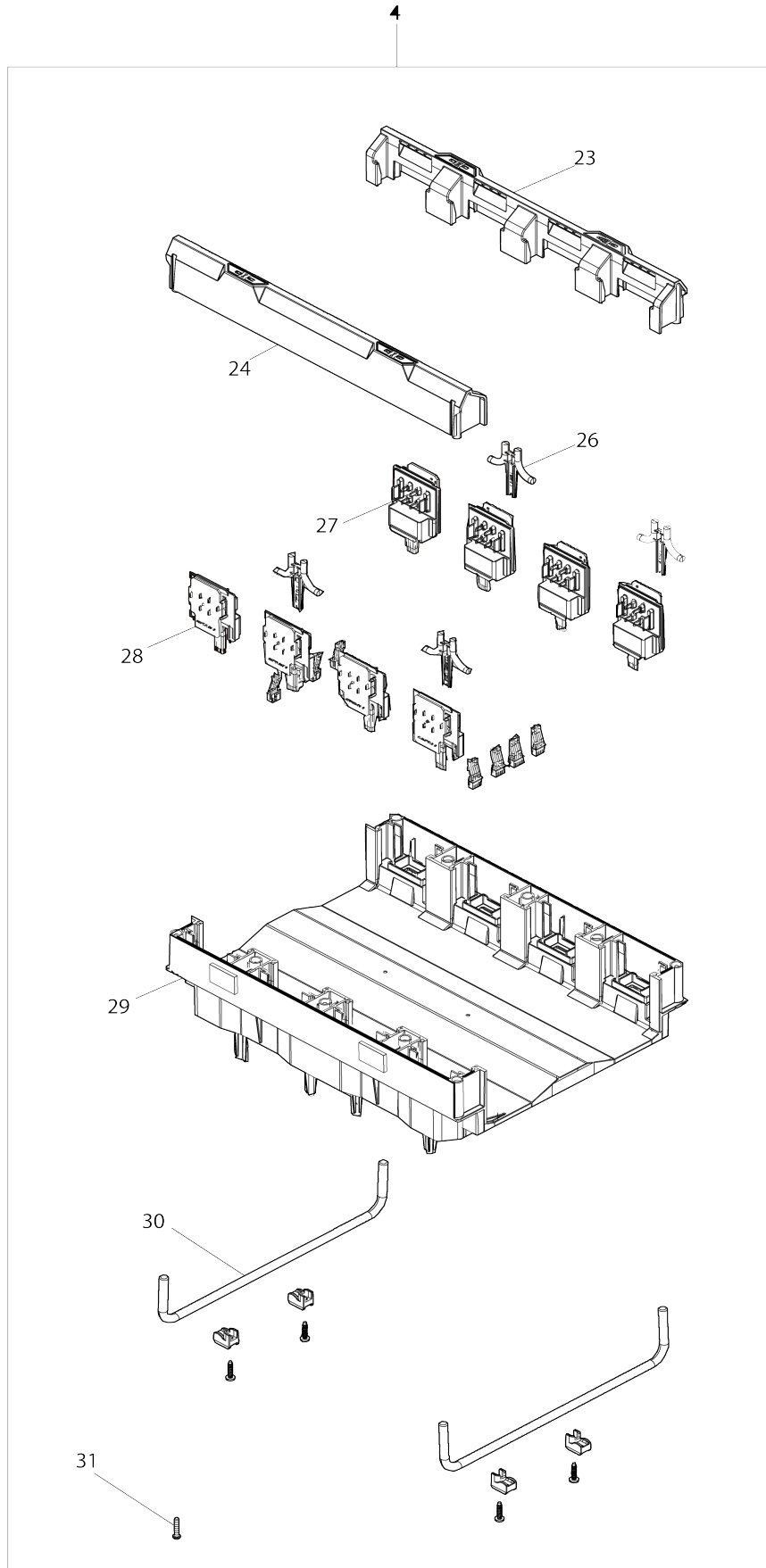


Model No.BCC01 BCC01 BATTERY CHARGING CASESET



Model No.BCC01 BCC01 BATTERY CHARGING CASESET



Model No.BCC01 BCC01 BATTERY CHARGING CASESET

Numéro d'article	N ° de pièces	Description	Interchangeabilité	Q'ty	Nouvelle / ancienne	Note 1	Note 2
001	8076B7-5	Étiquette d'avertissement		1			
002	122J39-4	Ensemble supérieur du boîtier du chargeur		1			
002		INC. 1,3					
003	413X57-0	Clip coffret A		4			
004	632V62-8	Unité de plateau A		1			
004		INC. 23,24,26-31					
005	265E02-5	Vis taraudeuse BT 4X20		9			
006	632V95-3	Unité responsable		1			
007	265E00-9	Vis taraudeuse 3X8		10			
008	620P82-8	Circuit de charge		2	*		
008-1	620P82-8	Circuit de charge	<	2			
009	413X52-0	Poignée		2			
010	413X60-1	Charnière L		1			
011	413X61-9	Charnière R		1			
012	265E00-9	Vis taraudeuse 3X8		4			
013	413X59-6	Fixation cordon		1			
014	632W03-0	Unité de connecteur de charge		1			
C10	286049-6	Capuchon de connecteur		1			
015	265E01-7	Vis taraudeuse 3X12		4			
016	413X50-4	Partie inférieure du boîtier du chargeur		1			
017	141X93-3	Loquet B complet		1			
018	327D26-4	Goupille 6		4			
019	259096-0	Bague de retenue (EXT) E-4		4			
020	8076B5-9	Indication de charge		1			
021	8150W2-2	Plaque signalétique BCC01		1			
023	122J37-8	Ensemble du couvercle de plateau 2		1			
C10	8074W3-8	Étiquette du joint de lentille 2		2			
024	122J36-0	Ensemble du couvercle de plateau 1		1			
C10	8073L6-9	Étiquette du joint de lentille 1		2			
026	413X53-8	Lentille		4			
027	620P79-7	Boîtier de terminal B		4			
028	620P78-9	Boîtier de terminal A		4			
029	1411S6-9	Plateau A complet		1			
C10	4131P5-3	Feuille de caoutchouc		4			
030	327E56-1	Arbre C		2			
031	265E02-5	Vis taraudeuse BT 4X20		10			
A01	667234-4	Cordon d'alimentation		1			
A02	630E59-9	Chargeur de batterie DC4002		1			
C10	TC00000120	FAN		1			

Veuillez indiquer les pièces n ° lorsque votre commande.

Date d'impression 12/23/2025