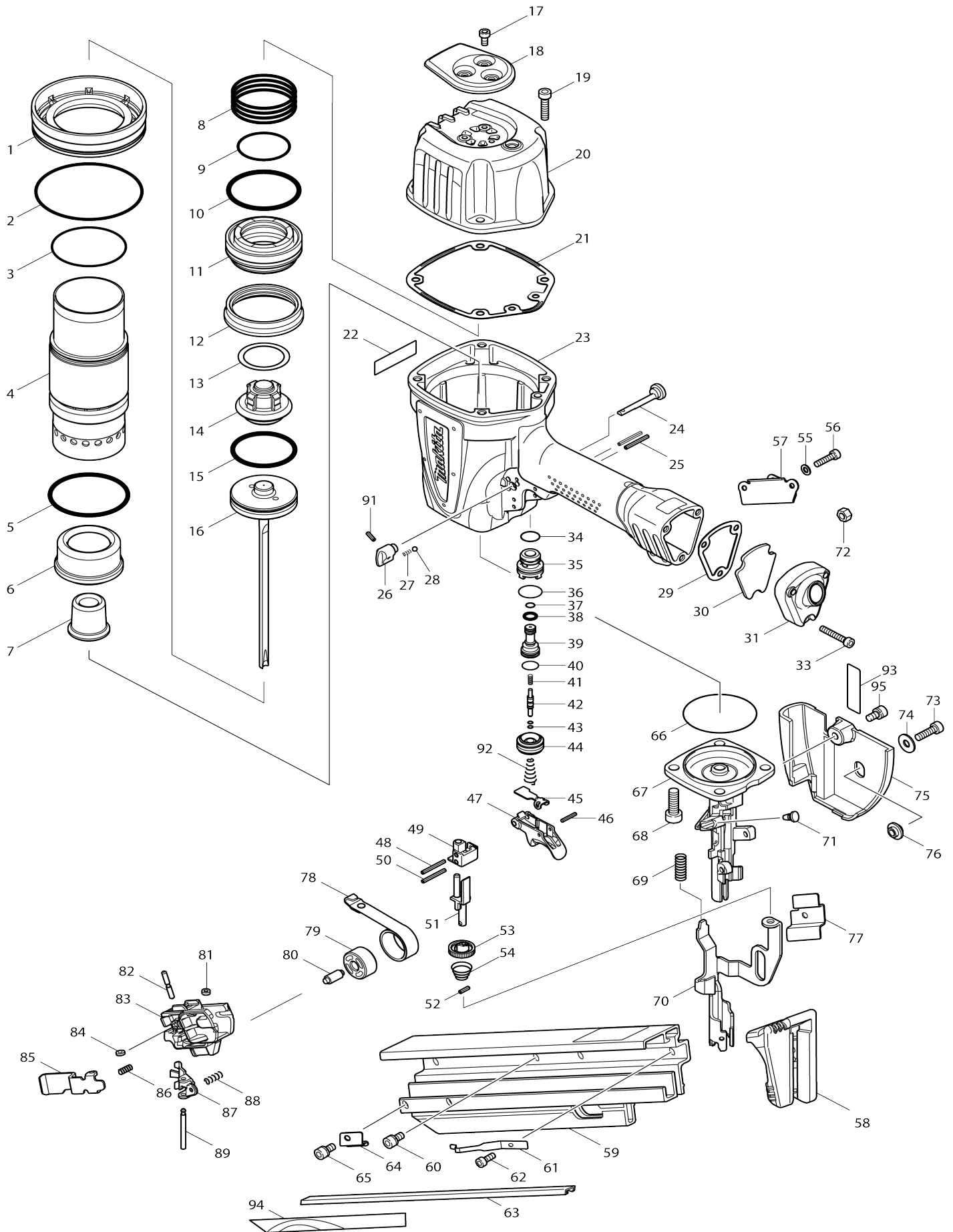


Model No. AN943 CLOUEURPNEUMATIQUE



Model No.AN943 CLOUEURPNEUMATIQUE

Numéro d'article	N ° de pièces	Description	Intercangeabilité	Q'ty	Nouvelle / ancienne	Note 1	Note 2
001	419115-6	Séparateur de cylindre		1			
002	213809-3	Joint torique 87		1			
003	213668-5	Joint torique 60		1			
004	331700-4	Cylindre		1			
005	213667-7	Joint torique 60		1			
006	421680-3	Coussinet F		1			
007	421687-9	Guide de coussin		1			
008	233243-1	Ressort boudin 50		1			
009	213504-5	Joint torique 40		1			
010	213669-3	Joint torique 56		1			
011	419114-8	Tête de soupape		1			
012	421925-9	Siège de soupape		1			
013	267742-1	Rondelle 34		1			
014	421924-1	Coussinet R		1			
015	213619-8	Joint torique 49		1			
016	154652-0	Guide complet de la règle		1			
017	265499-8	Boulon à tête cylindrique à six pans creux M5X10		3			
018	345618-3	Couvercle d'échappement		1			
019	922342-1	Boulon à tête cylindrique à six pans creux M6X25		4			
020	317950-5	Capuchon supérieur		1			
021	162238-6	Joint de capuchon supérieur		1			
023	154820-5	Logement complet		1			
C10	421921-7	Manche		1			
C20	421922-5	Butoir de logement R		1			
C30	421923-3	Butoir de logement L		1			
C40	817592-0	Étiquette d'avertissement		1			
024	324117-8	Goupille de sécurité 8		1			
025	951075-1	Goupille élastique 3-28		2			
026	417824-1	Levier 8		1			
027	233368-1	Ressort boudin 3		1			
028	216008-6	Bille acier 4		1			
029	162239-4	Joint de carburateur		1			
030	419356-4	Filtre d'entrée		1			
031	318005-9	Bouchon d'admission		1			
033	922252-2	Boulon à tête cylindrique à six pans creux M5X30		3			
034	213176-6	Joint torique 14		1			
035	417695-6	Guide de vanne de déclenchement		1			
036	213262-3	Joint torique 18		1			
037	213039-6	Joint torique 6		1			
038	213040-1	Joint torique 8		1			
039	317959-7	Vanne pilote		1			
040	213122-9	Joint torique 12		1			
041	233239-2	Ressort boudin 3		1			
042	324591-0	Axe de valve de commande		1			
043	213044-3	Joint torique 3		2			

044	318010-6	Carter valve de commande		1		
045	345687-4	Rouleau-tendeur		1		
046	258004-8	Goupille elastique 2.5-16		1		
047	419418-8	Gâchette		1		
048	951075-1	Goupille elastique 3-28		1		
049	310165-3	Servante		1		
050	951075-1	Goupille elastique 3-28		1		
051	310166-1	Barre d'arret		1		
052	951054-9	Goupille elastique 3-10		1		
053	310163-7	Ajuster		1		
054	231978-8	Ressort de compression conique 9-16		1		
055	267300-3	Rondelle plate 5		2		
056	266369-4	Boulon à tête cylindrique à six pans creux M5X20		2		
057	345626-4	Joint		1		
058	419117-2	Capuchon du magasin		1		
059	154823-9	Magasin complet		1		
C10	810022-0	Étiquette d'avertissement		1	*	
C11	816R52-7	Étiquette d'avertissement	<	1		
060	266370-9	Boulon à tête cylindrique à six pans creux M6X12		2		
061	345619-1	Guide de clou		1		
062	922217-4	Boulon à tête cylindrique à six pans creux M5X14		1		
063	345620-6	Rail magasin		1		
064	344765-7	Servante		1		
065	266370-9	Boulon à tête cylindrique à six pans creux M6X12		1		
066	213654-6	Joint torique 60		1		
067	310164-5	Guide d'entraînement		1		
068	266368-6	Boulon à tête cylindrique à six pans creux M8X25		4		
069	233463-7	Ressort boudin 10		1		
070	345622-2	Bras de contact		1		
071	421418-6	Cheville caoutchouc 9.5		1		
072	931302-2	Écrou hexagonal M6		2		
073	265498-0	Boulon à tête cylindrique à six pans creux M6X20		1		
074	267314-2	Rondelle plate 7		1		
075	419118-0	Couvercle		1		
076	267743-9	Rondelle d'épaulement 6		1		
077	344766-5	Servante		1		
078	163456-9	Ressort spiral complet		1		
079	419112-2	Guide de ressort		1		
080	256428-2	Axe épaulé 5-8		1		
081	262054-7	Bague en uréthane 3		1		
082	256770-1	Axe épaulé 4		1		
083	419116-4	Levier pousseur		1		
084	262054-7	Bague en uréthane 3		1		
085	345673-5	Plaque pivot		1		
086	231309-1	Ressort boudin 5		1		
087	345621-4	Poussoir		1		

088	233038-2	Ressort boudin 5		1		
089	256490-7	Axe épaulé 4		1		
091	951054-9	Goupille elastique 3-10		1		
092	233908-5	Ressort de compression conique 4-11		1		
093	810097-9	Étiquette d'exploitation		1		
094	819181-7	Étiquette d'indication		1		
095	266370-9	Boulon à tête cylindrique à six pans creux M6X12		1		
A01	122742-7	Ensemble crochet		1		
C10	233442-5	Ressort boudin 10		1		
C20	257757-6	Manche 10		1		
C30	313125-4	Joint		1		
C40	951063-8	Goupille elastique 3-16		1		
A02	192517-8	Ensemble lunette de securitée		1	*	
A02-1	195246-2	Ensemble lunette de securitée	<	1	*	
A03	181434-7	Recharge d'huile 100cc 30CC		1		
A04	421677-2	Adaptateur nez		1		
E01	243104-7	Adaptateur R3/8		1	*	
A05	824841-8	Coffret plastique		1		

Veuillez indiquer les pièces n ° lorsque votre commande.

Date d'impression 06/10/2024