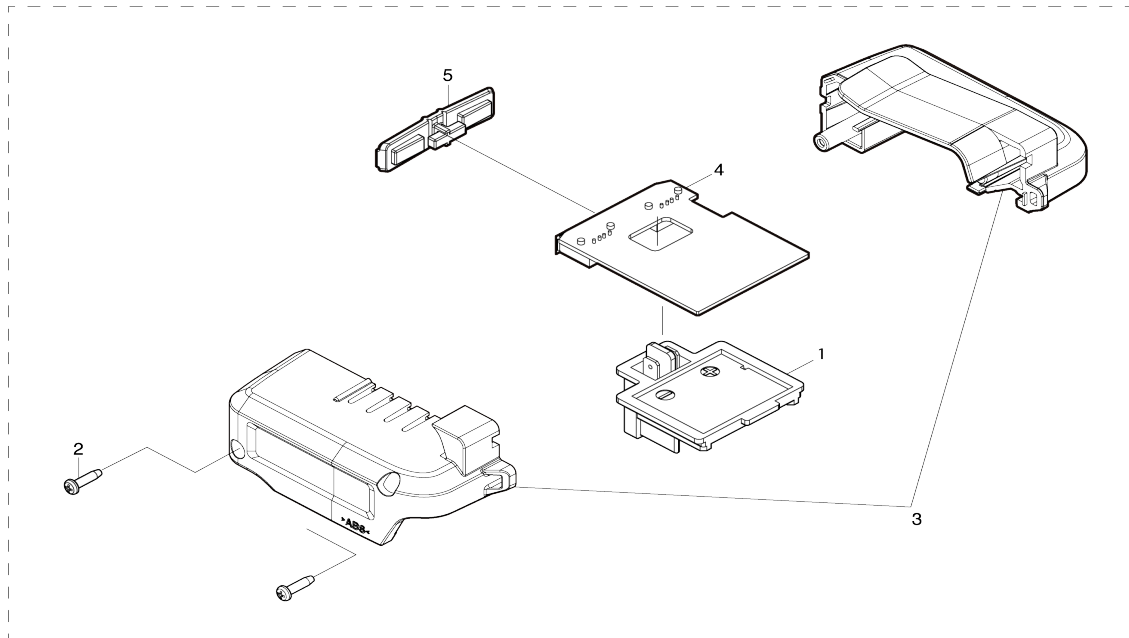
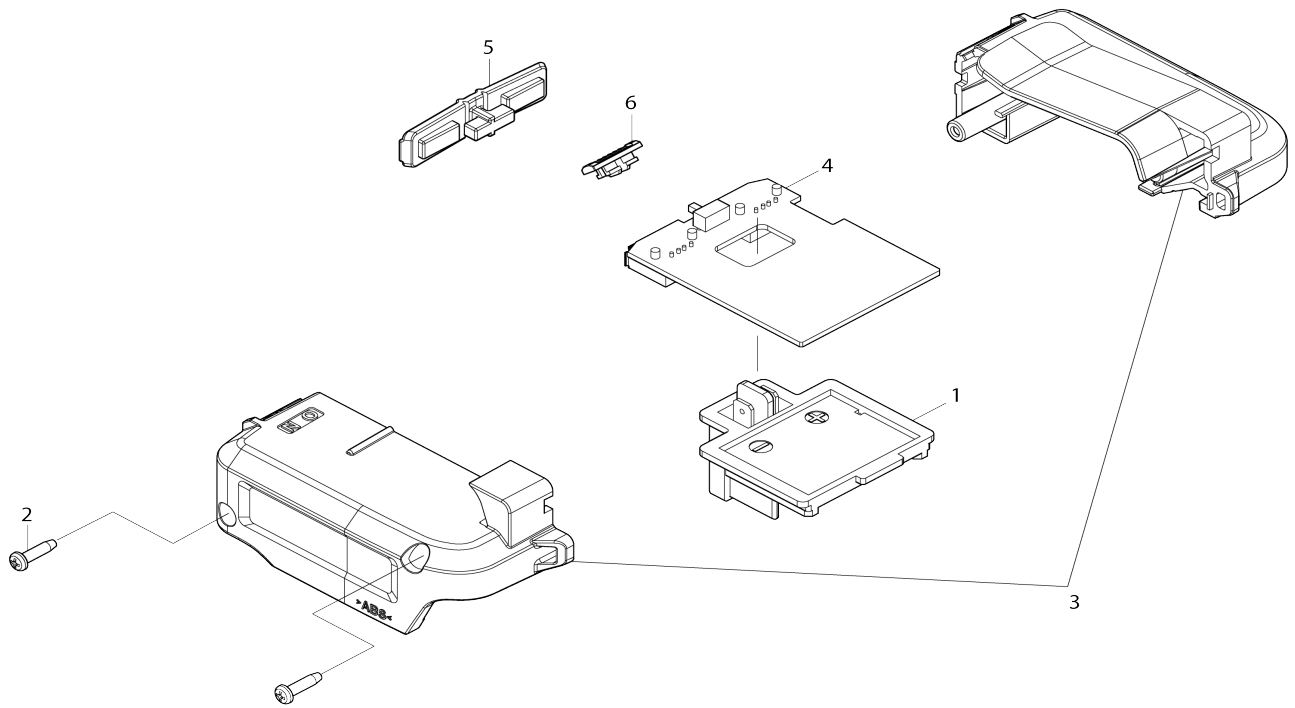


Model No.ADP05 ADAPTATEUR CHARGEUR USB ADP05



Model No.ADP05 ADAPTATEUR CHARGEUR USB ADP05

Numéro d'article	N ° de pièces	Description	Interchangeabilité	Q'ty	Nouvelle / ancienne	Note 1	Note 2
001	SE00000261	TERMINAL 2100PC01300		1			
002	SE00000451	SCREW PTB 3X12 ZK 29S16312001		2			
003	SE00000452	CASE L/R SET 011ABA1		1	*		
003-1	SE00000493	CASE L/R SET	S	1			
004	SE00000454	PCB A ASSY 07AAB01		1	*		
004-1	SE00000492	PCB A ASS'Y	S	1			
005	SE00000453	USB COVER 3120AB0000010		1			
006	SE00000495	SLIDE KNOB	S	1			
F06	199010-3	Cable d'alimentation		1	*		
F06-1	199006-4	Cable d'alimentation	O	1			
F09	199178-5	Cable d'alimentation		1			
003	SE00000493	CASE L/R SET		1			
004	SE00000492	PCB A ASS'Y		1			

Veuillez indiquer les pièces n ° lorsque votre commande.

Date d'impression 06/10/2024