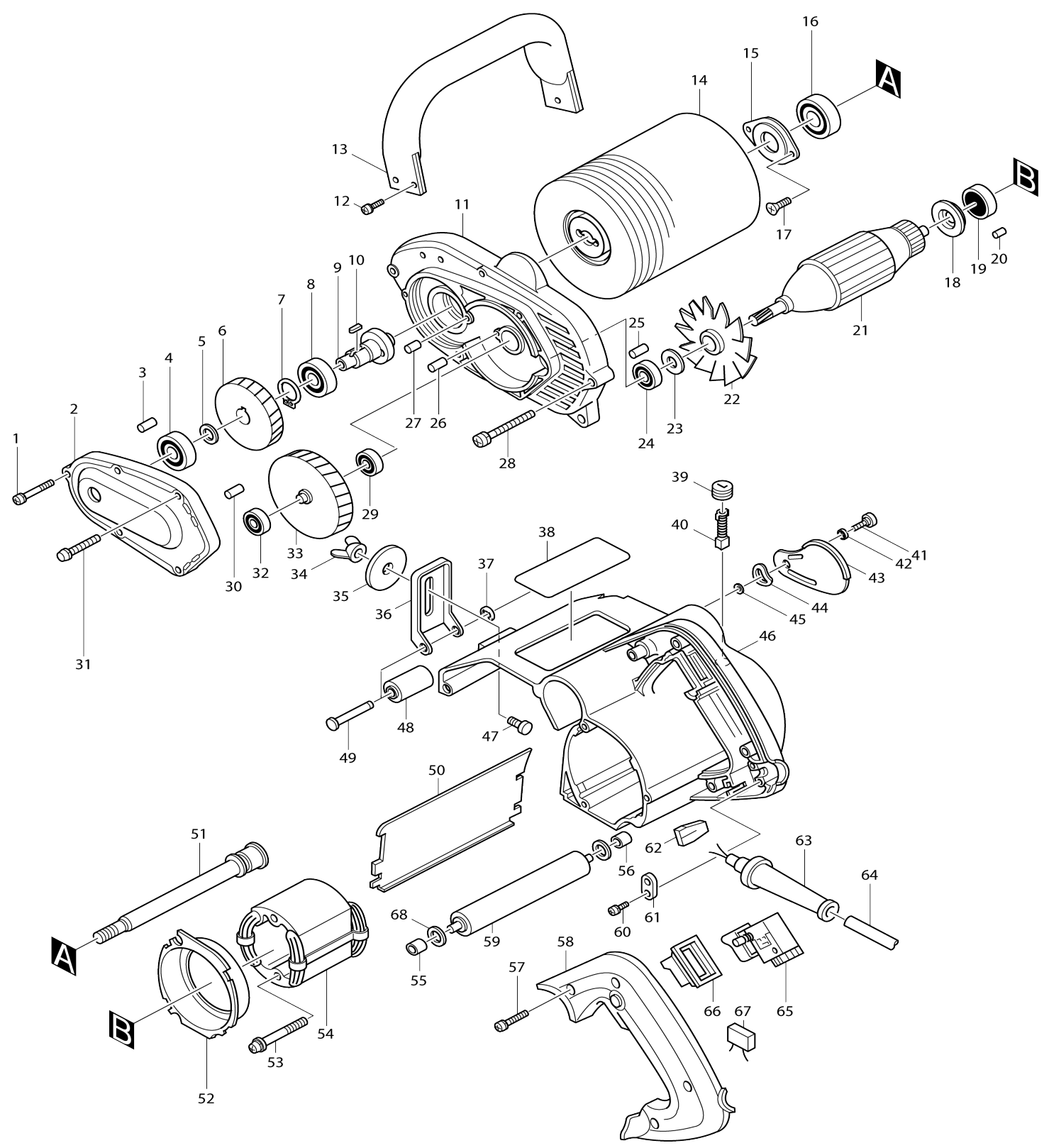


Model No.9741 DECAPEUR A ROULEAU 860W



Model No.9741 DECAPEUR A ROULEAU 860W

Numéro d'article	N ° de pièces	Description	Interchangeabilité	Q'ty	Nouvelle / ancienne	Prix de vente (€)	Prix d'achat(€)	Note 1	Note 2
001-1	911248-8	Vis à tête cylindrique M5X28 WR		3					
002	157777-9	Couvercle du carter d'engrenage complet		1					
002		INC. 3,30							
003	263002-9	Cheville caoutchouc 4		1					
004	211101-1	Roulement à billes 6001LLB		1					
005	253744-3	Rondelle plate 12		1					
006	221756-4	Pignon helicoidal 53		1					
007	961055-9	Circlip exterieur S-15		1					
008	211227-9	Roulement à billes 6002DDW		1	*				
008-1	211236-8	Roulement à billes 6002DDW	O	1					
009	163269-8	Broche		1					
010	254219-5	Clavette carree 4		1					
011	157776-1	Carter d'engrenage complet		1					
011		INC. 25-27,55							
012-1	911218-7	Vis à tête cylindrique M5X14 WR		3					
013	273623-9	Manche		1					
014A_	794384-3	Brosse nylon abrasive 120-80 (1 pc)		1					
015	285661-9	Pièce de retenue de roulement 44		1					
016	211275-8	Roulement à billes 6003DDW		1					
017	912122-3	Vis tete fraisee M4X14		2					
018	681625-5	Rondelle isolante		1					
019	211031-6	Roulement à billes 608LLB		1					
020	263014-2	Cheville caoutchouc 4		1					
021C_	512928-5	Assemblage armature 220V		1					
021C_		INC. 18,19,22,23,24							
022	241113-0	Ventilateur 68		1					
023	213059-0	Joints etanche 10		1	*				
023-1	253024-7	Rondelle plate 10	X	1					
024	211061-7	Roulement à billes 6000LLB		1	*				
024-1	211088-7	Roulement à billes 6000DDW	X	1					
025	263002-9	Cheville caoutchouc 4		1					
026	263002-9	Cheville caoutchouc 4		1					
027	263005-3	Cheville caoutchouc 6		1					
028-1	911258-5	Vis à tête cylindrique M5X35 WR		3					
029	211019-6	Roulement à billes 626		1					
030	263002-9	Cheville caoutchouc 4		1					
031-1	911278-9	Vis à tête cylindrique M5X55 WR		2					
032	211019-6	Roulement à billes 626		1					
033	153168-2	Engrenage complet 64		1					
034	934301-3	Écrou à oreilles M6		1					
035	253196-8	Rondelle plate 6		1					
036	343434-7	Guide de profondeur		1					
037	961018-5	Bague de retenue (EXT) E-5		1					
038	855929-3	Plaque signalétique 9741		1					
039	643600-9	Bouchon du support		2					

040C_	181030-1	Balai en carbone CB-100 (2 pcs)		1	*			
040C1	194974-6	Jeu de balai en carbone CB-100	O	1				
041	251323-1	Vis à tête cylindrique large M4		1				
042	253308-3	Rondelle mince 6		1				
043	343436-3	Plaque de couverture		1				
044	253980-1	Rondelle ondulée 14		1				
045	253874-0	Rondelle plate 4		1				
046B_	157992-5	Logement complet		1				
C10	816697-3	Étiquette d'exploitation		1				
C20	817963-1	Étiquette d'avertissement		1				
C30	643603-3	Porte-charbon 6-10		2	*			
C31	643609-1	Porte-charbon	O	2				
046B_		INC. 20,56						
047	251919-8	Boulon à tête plate M6X20		1				
048	162134-8	Rouleau avant		1				
049	256655-1	Goupille HD. à tête cylindrique plate 7		1				
050	343435-5	Plaque		1				
051	322071-0	Alésage		1				
052	410957-1	Chicane		1				
053-1	911285-2	Vis à tête cylindrique M5X60 WM		2				
054F_	527414-3	Ensemble pour terrain 220V		1				
C10	654019-7	Cosse à anneau 30L		2				
C20	654501-6	Manchon a sertir non isole P-1.25		2				
055	262515-7	Manche 6		1				
056	262515-7	Manche 6		1				
057	911153-9	Vis à tête cylindrique M4X28 WR		4				
058	410954-7	Capot poignée		1				
059	162133-0	Rouleau		1				
060	911133-5	Vis à tête cylindrique M4X18 WR		2				
061A1	687001-1	Détendeur		1				
062	423096-8	Joint éponge		1				
063A1	682502-4	Protège-cordon 8-85		1				
064U2	666226-0	Cordon d'alimentation 1.5-2-5.0		1				
065	651332-4	Interrupteur SGEL210R-4		1	*			
065-1	651332-4	Interrupteur SGEL210R-4	O	1				
066	421323-7	Couvercle du commutateur		1				
067B_	645200-1	Atténuateur de bruit		1				
068	941152-7	Rondelle plate 6		2				
400	410899-9	Joint		1				
401	783204-6	Clé hexagonale 6		2				
E02	683248-5	Tube en polyéthylène		1				

Veuillez indiquer les pièces n ° lorsque votre commande.

Date d'impression 19/11/2025