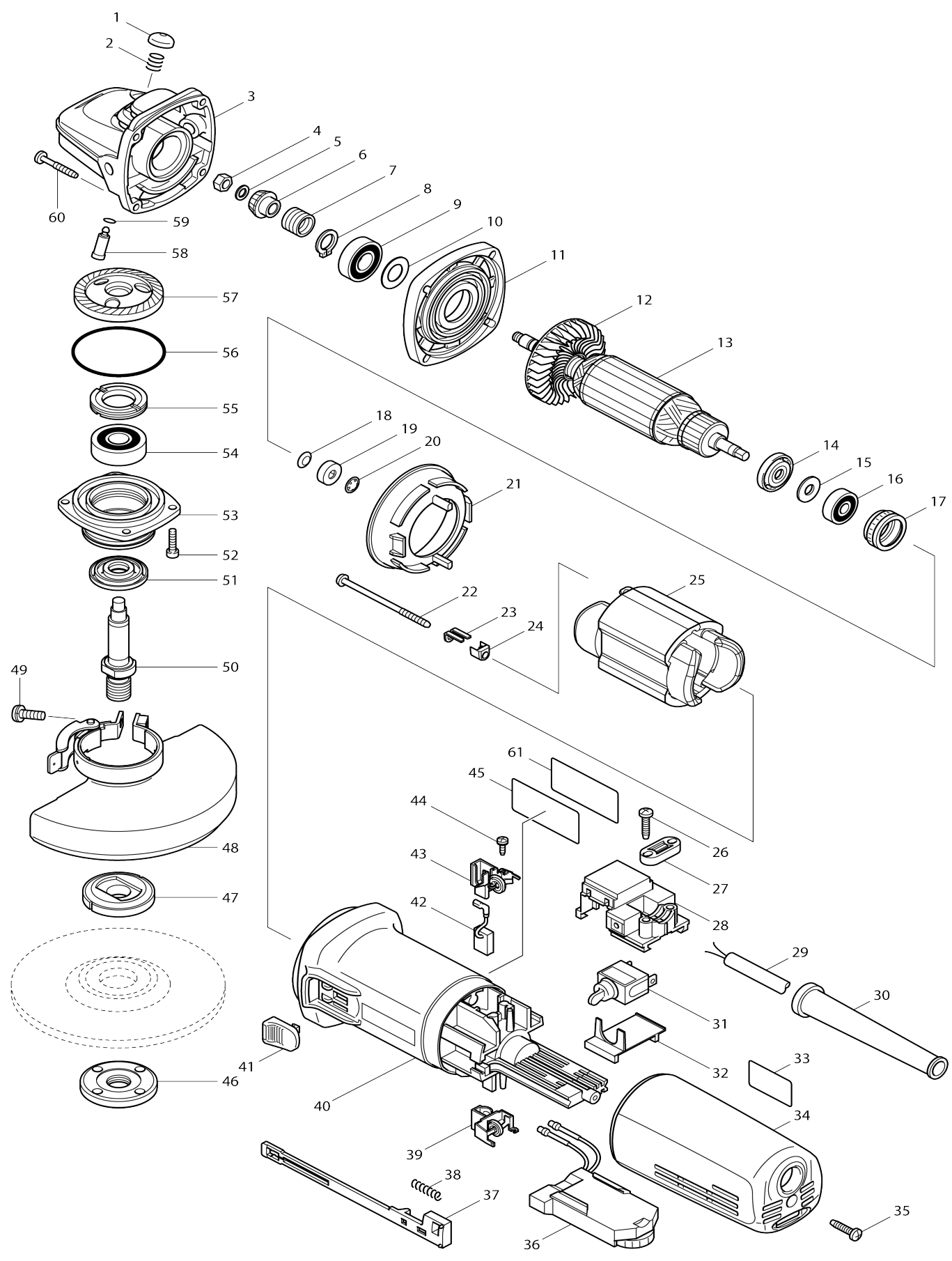


Model No.9565CVR MEULEUSE 125MM 1400W SJS+MKPOW+CONTROLEUR+ANTI-RED



034	417185-9	Capot arrière		1		
035	265995-6	Vis taraudeuse à tête bombée 4X 18		1		
036	631847-7	Contrôleur		1	*	
036-1	620G38-7	Contrôleur	<	1		
037	417186-7	Gâchette allongée		1		
038	233071-4	Ressort boudin 4		1		
039	643760-7	Porte-charbon		1		
040	418512-3	Carter moteur		1	*	
040-1	451278-2	Carter moteur	<	1	*	
040-2	453276-2	Carter moteur	<	1		
041	417813-6	Bouton d' inter		1		
042	191978-9	Jeu de balai en carbone		1		
043	643760-7	Porte-charbon		1		
044	266256-7	Vis taraudeuse à tête bombée 3X 10		4		
045	866168-0	Plaque signalétique 9565CVR		1		
046	224554-5	Contre-écrou 14-45		1		
047	224415-9	Flasque interieur 42		1		
048	135108-2	Ensemble du couvercle de meule sans outil 125		1	*	
048		INC. 49			*	
048-1	122895-2	Ensemble du couvercle de meule sans outil 125	S	1	*	
C10	213009-5	Joint torique 4		1	*	
048-1		INC. 49			*	
048-2	123145-8	Ensemble du couvercle de meule sans outil 125AK	<	1	*	
C10	213009-5	Joint torique 4		1	*	
048-2		INC. 49			*	
048-3	141P36-7	Couvercle de meule sans outil 12 5AK complet	<	1		
C10	213009-5	Joint torique 4		1	*	
C20	8050A1-8	CAUTION LABEL		1		
048-3		INC. 49				
049	251391-4	Vis à tête cylindrique M5X16		1	*	
049-1	265180-1	Vis à tête cylindrique M5X16	<	1		
050	324035-0	Broche		1		
051	415300-9	Bague labyrinthe		1		
052	265490-6	Boulon à tête cylindrique à six pans creux M4X16		4		
053	318302-3	Boîtier de roulement		1	*	
053-1	318334-0	Boîtier de roulement	S	1		
054	211129-9	Roulement à billes 6201DDW		1		
055	285841-7	Pièce de retenue de roulement 19-33		1		
056	213673-2	Joint torique 52		1		
057	226795-9	Roue conique à denture spirale 38		1	*	
057-1	227514-6	Roue conique à denture spirale 38	S	1		
058	256459-1	Axe épaulé tête plate 7		1		
059	213048-5	Joint torique 6		1		
060	266257-5	Vis taraudeuse à tête bombée 4X 28		4		

061	819329-1	Étiquette claire		1	*		
061-1	805W65-3	Étiquette claire	O	1	*		
A01	153489-2	Manche 36 complet		1	*		
A01-1	162258-0	Poignee anti-vibration	O	1			
A01-1	153489-2	Manche 36 complet		1			
A02	D-18465	GRINDING WHEEL 125X6 A24R		1			
A03	782423-1	Cle a ergots 35		1			
A13	199710-5	Ensemble d'accessoire pour couvercle de disque de coupe 125		1			
E01	805459-4	Étiquette d'instructions de sécurité		1	*		

Veillez indiquer les pièces n ° lorsque votre commande.

Date d'impression 10/10/2024