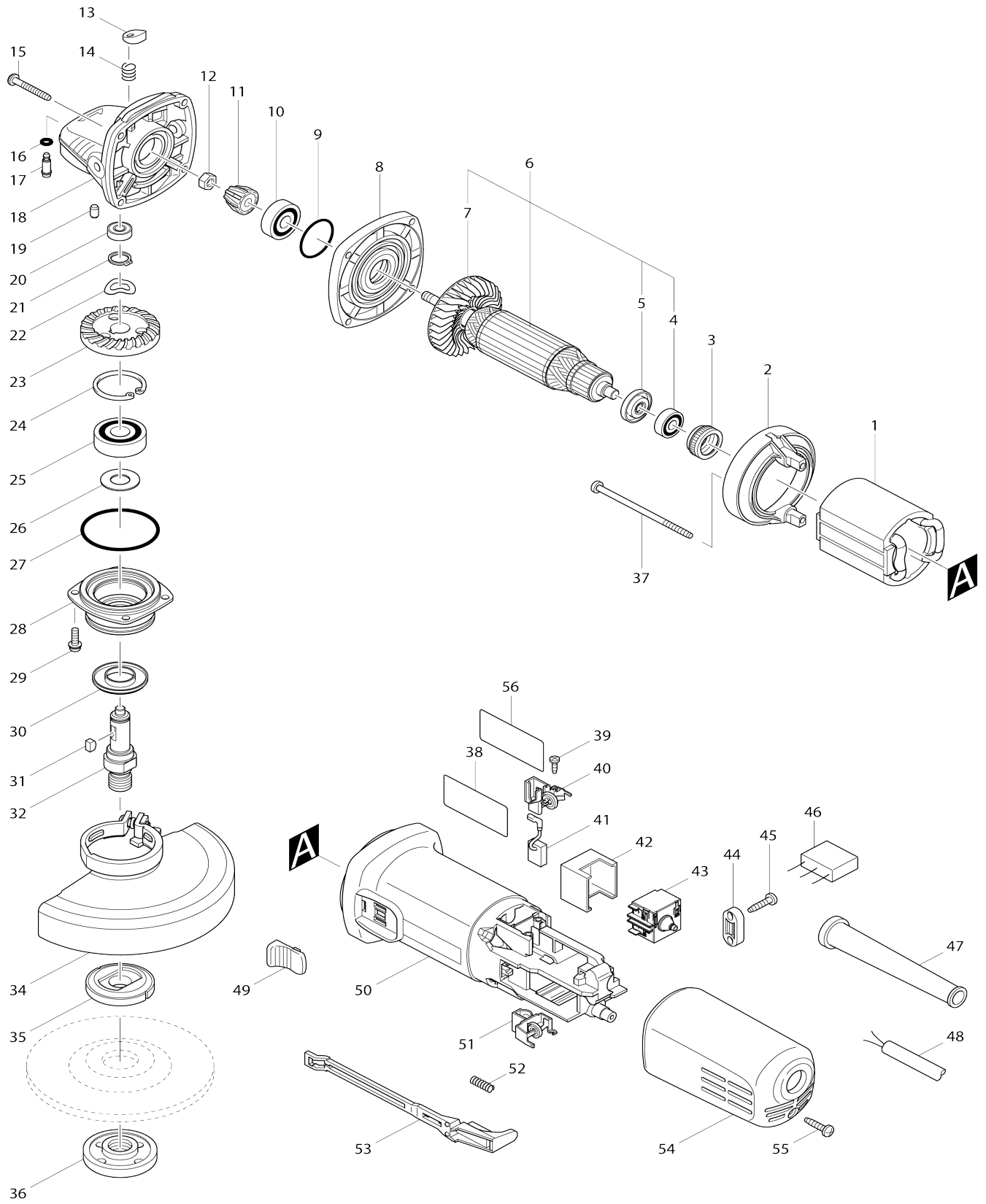


# Model No.9558HNR 125MM ANGLE GRINDER



# Model No.9558HNR 125MM ANGLE GRINDER

Numéro d'article	N ° de pièces	Description	Interchangeabilité	Q'ty	Nouvelle / ancienne	Note 1	Note 2
001	621708-9	Terrain 220-240V		1	*		
001-1	621708-9	Terrain 220-240V	O	1			
002	418770-1	Chicane		1	*		
002-1	457791-8	Chicane	<	1			
003	421868-5	Bague labyrinthe en caoutchouc 19		1	*		
003-1	422768-2	Bague labyrinthe en caoutchouc 19	<	1			
004	210034-7	Roulement à billes 607LLB		1			
005	681636-0	Rondelle isolante		1			
006	515613-9	Assemblage armature 220-240V		1			
006		INC. 4,5,7					
007	240076-7	Ventilateur 56		1			
008	317821-6	Couvercle du carter d'engrenages		1			
009	213445-5	Joint torique 26		1	*		
009-1	213407-3	Joint torique 26	O	1			
010	210042-8	Roulement à billes 629LLB		1			
011	227541-3	Roue conique à denture spirale 10		1			
012	252186-8	Écrou hexagonal M6		1			
013	417771-6	Chapeau de tige		1			
014	233376-2	Ressort boudin 8		1			
015	266050-7	Vis taraudeuse à tête bombée 4X30		4	*		
015-1	265B70-0	Vis taraudeuse à tête bombée 4X30	O	4			
016	213960-9	Joint torique 5		1			
017A	256486-8	Axe épaulé 4		1			
017	256546-6	Axe épaulé 4		1			
018A	317814-3	Carter d'engrenage		1	*		
018	318941-9	Carter d'engrenage		1			
018-1A	318051-2	Carter d'engrenage	O	1			
019	263002-9	Cheville caoutchouc 4		1			
020	210033-9	Roulement à billes 696ZZ		1			
021	961052-5	Circlip extérieur S-12		1	*		
021-1	233950-6	Jonc de retenue 11	S	1			
022	267794-2	Rondelle ondulée 12		1	*		
023	227542-1	Roue conique à denture spirale 37		1	*		
023-1	227B90-2	Roue conique à denture spirale 37	S	1			
024	962151-6	Circlip int R-32		1			
025	211129-9	Roulement à billes 6201DDW		1			
026	267238-2	Rondelle plate 12		1			
027	213622-9	Joint torique 45		1			
028	318331-6	Boîtier de roulement		1			
029	265099-4	Vis à tête cylindrique M4X14		4			
030	345464-4	Bague labyrinthe		1			

031	254011-9	Clavette woodr 4		1	*		
032	324489-1	Broche		1	*		
032-1	324954-0	Broche	S	1			
034	123099-9	Ensemble du couvercle de meule 125AK		1	*		
C10	213009-5	Joint torique 4		1	*		
C20	265180-1	Vis à tête cylindrique M5X16		1	*		
034-1	141P28-6	Couvercle de meule 125AK complet	<	1			
C10	213009-5	Joint torique 4		1	*		
C20	265180-1	Vis à tête cylindrique M5X16		1			
C30	8050A1-8	Étiquette d'avertissement		1			
035	224415-9	Flasque interieur 42		1			
036	224554-5	Contre-écrou 14-45		1			
037	266623-6	Vis taraudeuse à tête bombée 4X 80		2	*		
037-1	265B68-7	Vis taraudeuse à tête bombée 4X 80	O	2			
038	851T06-9	Plaque signalétique 9558HNR		1			
039	266007-8	Vis taraudeuse à tête bombée 3X 10		4			
040	643760-7	Porte-charbon		1			
041	194074-2	Jeu de balai en carbone CB-325		1			
042	418729-8	Entretoise		1			
043	650769-2	Interrupteur		1			
044	687124-5	Détendeur		1			
045	265995-6	Vis taraudeuse à tête bombée 4X 18		2	*		
045-1	265B67-9	Vis taraudeuse à tête bombée 4X 18	O	2			
046	638740-6	Unité d'atténuateur de bruit		1	*		
046-1	638740-6	Unité d'atténuateur de bruit	O	1			
047	682559-5	Protège-cordon 8		1			
048	665394-6	Cordon d'alimentation 1.0-2-2.5		1			
049	419566-3	Bouton d' inter		1			
050	451125-7	Carter moteur		1			
051	643760-7	Porte-charbon		1			
052	233121-5	Ressort boudin 4		1			
053	418728-0	Gâchette allongée B		1			
054	418726-4	Capot arrière		1	*		
054-1	413A32-8	Capot arrière	<	1			
055	265995-6	Vis taraudeuse à tête bombée 4X 18		1	*		
055-1	265B67-9	Vis taraudeuse à tête bombée 4X 18	O	1			
056	805W65-3	Étiquette claire		1	*		
A01	153489-2	Manche 36 complet		1			
A02	782423-1	Cle a ergots 35		1			
A03C	823256-6	Coffret acier		1			
A04C	809K65-3	Etiquette coffret metalique 9558 HNRGK5		1			
A08	A-80933	MEULE MET 125X6 A36P 2,5G		1			
A13A	199710-5	Ensemble d'accessoire pour couvercle de disque de coupe 125		1			
F02	192227-7	Ensemble du flasque intérieur 47		1			

F10	196845-3	Jeu de couvercles du collecteur d e poussières K (125MM)		1			
F19	194514-0	Ensemble poignee anti vibration		1			
F21-1	195239-9	Jeu de couvercles du collecteur d e poussières K (115/125MM)	<	1	*		
F22	196880-1	Jeu de brosses		1			
F31	191W06-8	Ensemble du pare-poussière K 1 15/125mm		1			
C10	743129-6	Brosse A		1			
C20	743130-1	Brosse B		1			

Veillez indiquer les pièces n ° lorsque votre commande.

Date d'impression 12/09/2025