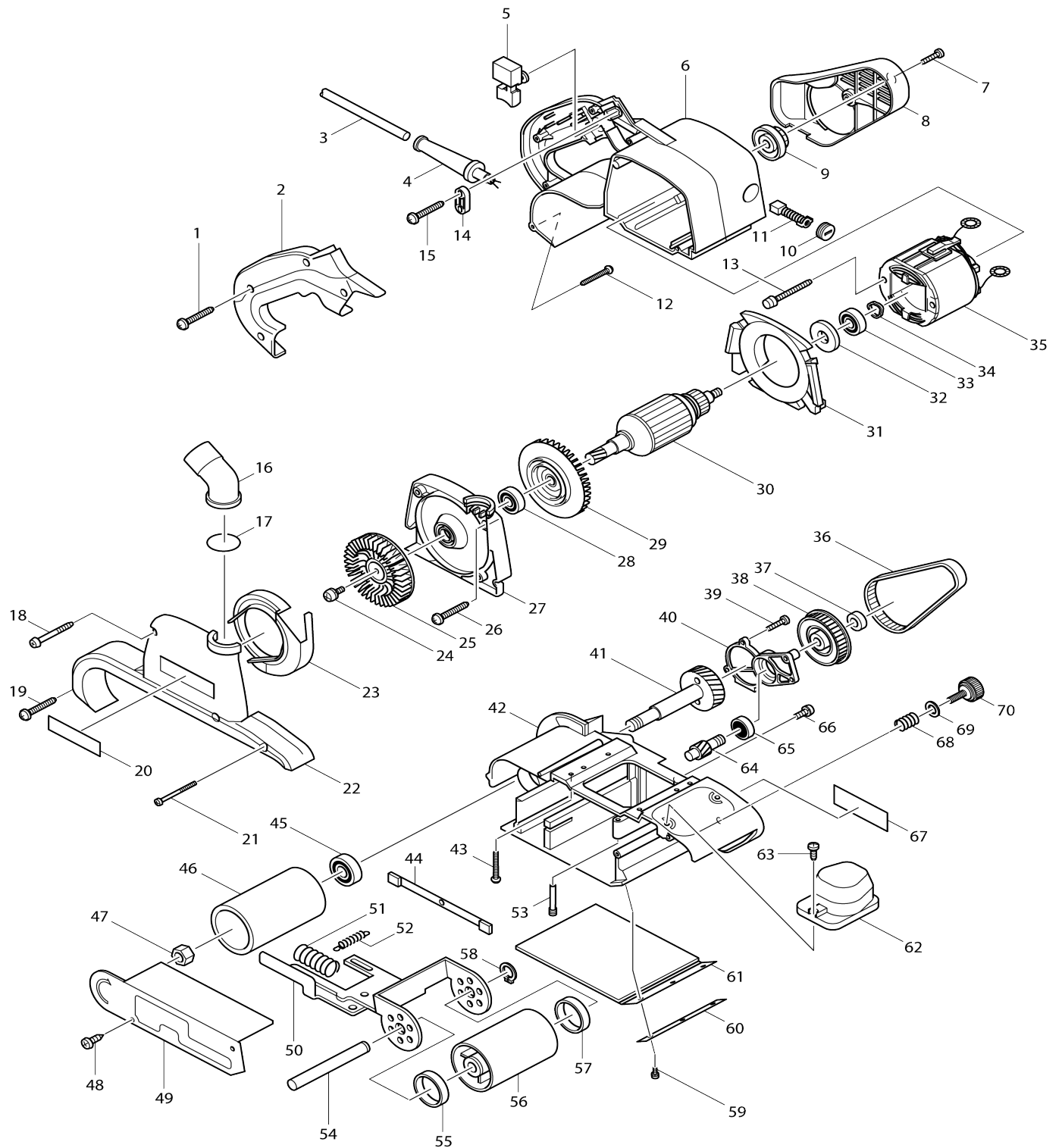


Model No.9403 PONCEUSE BANDE 1200W D=100x610



Model No.9403 PONCEUSE BANDE 1200W D=100x610

Numéro d'article	N ° de pièces	Description	Interchangeabilité	Q'ty	Nouvelle / ancienne	Note 1	Note 2
001	265995-6	Vis taraudeuse à tête bombée 4X 18		4			
002	416496-9	Capot poignée		1	*		
002-1	413241-3	Capot poignée	S	1			
003H 1B	665883-1	Cordon d'alimentation 1.0-2-5.0		1			
003I A	665883-1	Cordon d'alimentation 1.0-2-5.0		1			
004A1 B	682540-6	Protège-cordon 9.3-90		1			
004B A	682540-6	Protège-cordon 9.3-90		1			
005A	651284-9	Interrupteur SGEL115CDY-6		1	*		
005-1 A	650230-9	Interrupteur TGL115CDT-2	O	1			
005-1 B	650230-9	Interrupteur TGL115CDT-2		1			
006	150981-9	Logement du moteur complet		1	*		
C10	643708-9	Porte-charbon 5-11		2	*		
006-1	141N38-1	Logement du moteur complet	S	1			
C10	643708-9	Porte-charbon 5-11		2			
007	266034-5	Vis taraudeuse à tête bombée 4X 16		1			
008	416495-1	Ceinture couvercle		1			
009	222147-2	Poulie 10-24.1(L)		1			
010	643750-0	Bouchon du support 7-11		2			
011	191963-2	Jeu de balai en carbone		1	*		
011-1	194996-6	Jeu de balai en carbone	O	1			
012	265995-6	Vis taraudeuse à tête bombée 4X 18		1			
013	266056-5	Vis taraudeuse à tête bombée 5X 45		2			
014-1 B	687052-4	Collier de cordon		1			
014C A	687063-9	Collier de cordon		1	*		
014C1 A	687052-4	Collier de cordon	X	1			
015	265995-6	Vis taraudeuse à tête bombée 4X 18		2			
016	416497-7	Raccord à poussière		1			
017	213415-4	Joint torique 28		1			
018	266069-6	Vis taraudeuse à tête bombée 4X 45		2	*		
018-1	266425-0	Vis taraudeuse à tête bombée 4X 45	O	2			
019	265995-6	Vis taraudeuse à tête bombée 4X 18		1			
020	819064-1	Makita étiquette logo		1			
021	266203-8	Vis taraudeuse à tête bombée 4X 40		1			
022	317018-7	Couvercle de récupérateur de poussière		1			

023	416494-3	Séparateur		1		
024	911213-7	Vis à tête cylindrique M5X12 WR		1		
025	241662-7	Ventilateur 80		1		
026	265995-6	Vis taraudeuse à tête bombée 4X 18		2		
027	317021-8	Support de récupérateur de poussière		1		
028	211088-7	Roulement à billes 6000DDW		1		
029	240013-1	Ventilateur 84		1		
030B_	516783-7	Assemblage armature 220-240V		1		
030B_		INC. 28,29,32,33				
031	416498-5	Chicane		1		
032	681649-1	Rondelle isolante		1		
033	211088-7	Roulement à billes 6000DDW		1		
034A	253946-1	Rondelle ondulée 18		1	*	
034-1 A	267715-4	Rondelle ondulée 20	O	1		
034-1 B	267715-4	Rondelle ondulée 20		1		
035B_	596193-4	Ensemble pour terrain 220-240V		1		
C10	654020-2	Cosse à anneau 36L		2		
C20	654502-4	Manchon a sertir non isole		2		
036	225081-5	Courroie 9-354		1		
037	931503-2	Écrou hexagonal M10		1		
038	222148-0	Poulie 11-55.6		1		
039	266034-5	Vis taraudeuse à tête bombée 4X 16		3		
040	317020-0	Carter d engrenage		1		
041A	153265-4	Engrenage hélicoïdal 43 complet		1	*	
041-1 A	153291-3	Engrenage hélicoïdal 43 complet	S	1		
041-1 B	153291-3	Engrenage hélicoïdal 43 complet		1		
042	150979-6	Cadre complet		1		
043	265995-6	Vis taraudeuse à tête bombée 4X 18		4		
044	150846-5	Glissière pour ponceuse à bande complète		1		
045	211131-2	Roulement à billes 6001DDW		1		
046	162199-0	Rouleau entraîneur		1		
047	252087-0	Écrou hexagonal M12-19		1		
048	266026-4	Vis taraudeuse à tête bombée 4X 12		2		
049	344622-9	Coque de protection		1		
050	163398-7	Fourchette rouleau tendeur		1		
051	233235-0	Ressort boudin 12		1		
052	231819-8	Ressort du carter 4		1		
053	321980-0	Goupille à tête		1		
054	323829-0	Arbre du galet tendeur		1		
055	253922-5	Rondelle à collerette 12		1		
056	150978-8	Galet tendeur complet		1		
C10	214116-7	Palier lisse 12		2		
C20	421044-1	Feuille-éponge 42-47		1		
057	253922-5	Rondelle à collerette 12		1		
058	961052-5	Circlip extérieur S-12		1		

059	911118-1	Vis à tête cylindrique M4X12 WR		3			
060	344623-7	Rondelle pour courroie		1			
061A_	421093-8	Patin liege		1			
062	416499-3	Poignee frontal		1			
063	266034-5	Vis taraudeuse à tête bombée 4X16		2			
064A	226506-2	Pignon helicoidal 12		1	*		
064-1 A	226551-7	Pignon helicoidal 12	S	1			
064-1 B	226551-7	Pignon helicoidal 12		1			
065	211066-7	Roulement à billes 6200LLB		1			
066	911213-7	Vis à tête cylindrique M5X12 WR		1			
067	859611-6	Plaque signalétique 9403		1	*		
067-1	852072-9	Plaque signalétique 9403	<	1			
068	231225-7	Ressort boudin 16		1			
069	253707-9	Rondelle plate 16		1			
070	251815-0	Vis avec mollet M6X25		1			
A01	794135-4	Bande abrasive 100X610 (5 pcs)		1			
A02	122562-9	Ensemble du sac à poussière		1			
A03B	821551-8	Boîtier en plastique du connecteur (type 3)		1			
C10	453974-8	Clip coffret		4			
A04B	837652-2	Plateau intérieur		1			
A05B	800X24-8	Étiquette d'indication 9403j		1			
A06B	800X25-6	Étiquette de boîtier en plastique 9403j		2			
E01	654575-7	Block terminal		1			
E02-1	645142-9	Atténuateur de bruit		1			
E03	652257-5	Rondelle de serrage		2			
E09	421648-9	Patin graphite		1	*		
E09-1	424057-1	Patin graphite	O	1			
F03	192349-3	Ensemble du joint 25		0			

Veuillez indiquer les pièces n ° lorsque votre commande.

Date d'impression 09/01/2025