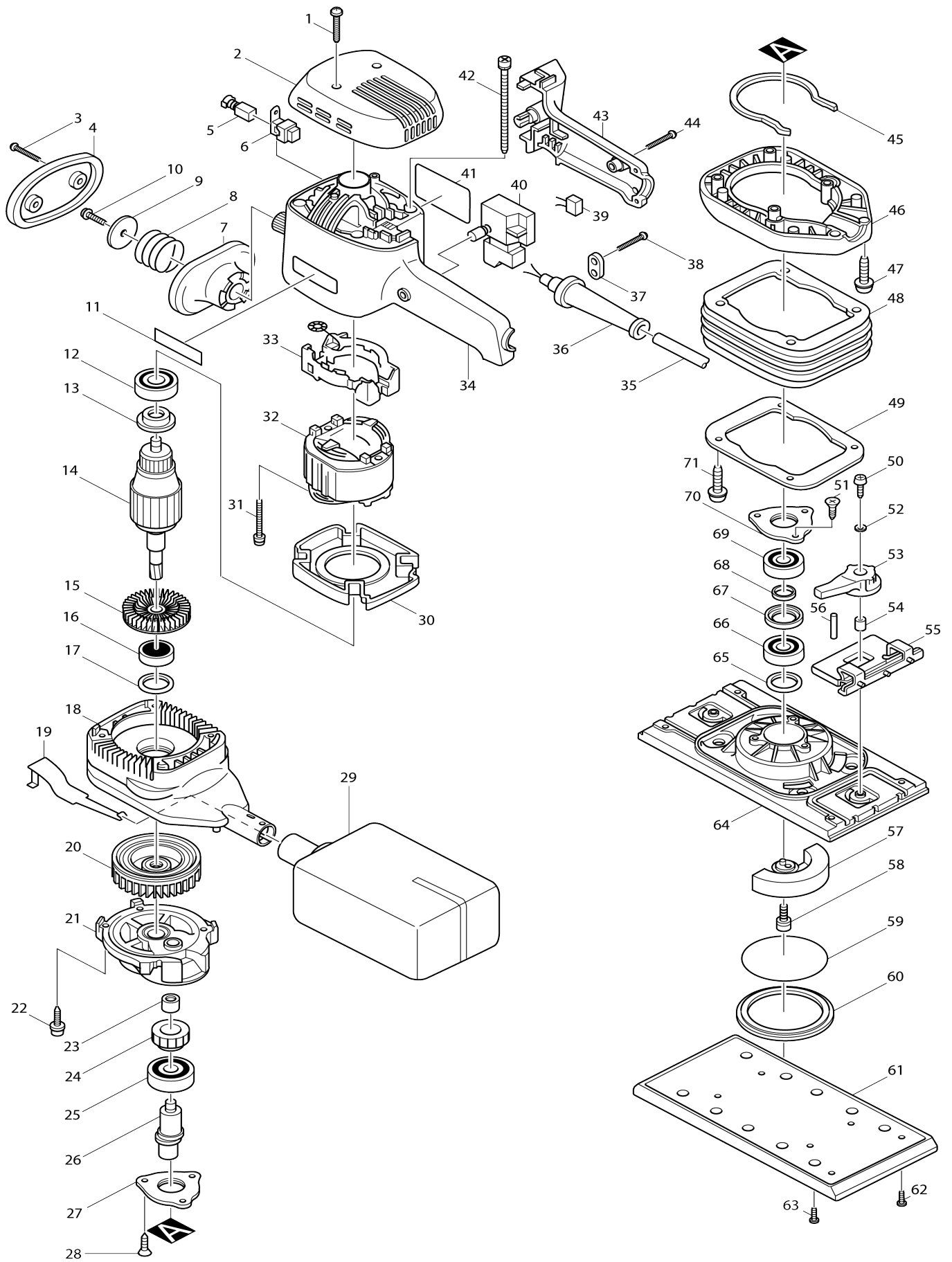


Model No.9046 PONCEUSEVIBRANTE600W 115x229mm



Model No.9046 PONCEUSEVIBRANTE600W 115x229mm

Numéro d'article	N ° de pièces	Description	Intercangeabilité	Q'ty	Nouvelle / ancienne	Note 1	Note 2
001	265995-6	Vis taraudeuse à tête bombée 4X18		2			
002	415709-5	Couvercle de carter moteur		1			
003	265995-6	Vis taraudeuse à tête bombée 4X18		2			
004	415723-1	Couvercle de poignée		1			
005A_	191962-4	Jeu de balai en carbone		1	*		
005A1	195015-1	Jeu de balai en carbone	O	1			
006	643923-5	Porte-charbon 6.5-9.5		2			
007	415717-6	Support poignée		1			
008	231463-1	Ressort boudin 24		1			
009	267136-0	Rondelle plate 5		1			
010	266021-4	Vis taraudeuse à tête bombée 5X20		1			
011	819063-3	Makita étiquette logo		1			
012	211033-2	Roulement à billes 608LB		1			
013	681625-5	Rondelle isolante		1			
014C_	516213-8	Assemblage armature 220V		1			
014C_		INC. 12,13,15,16					
015	241879-2	Ventilateur 60		1			
016	211129-9	Roulement à billes 6201DDW		1			
017	267127-1	Rondelle plate 26		1			
018	415567-9	Carter de volute		1			
019	344230-6	Plaque de terre		1			
020	241880-7	Ventilateur 68		1			
021B	316621-1	Boîtier d'engrenage		1	*		
021-1 A	317389-2	Boîtier d'engrenage		1			
021-1 B	317389-2	Boîtier d'engrenage	S	1			
022	266045-0	Vis taraudeuse à tête bombée 4X20		4			
023	212004-2	Roulement à aiguilles 810		1			
024	226430-9	Pignon hélicoïdal 39		1			
025	211278-2	Roulement à billes 6203DDW		1			
026	322708-9	Vilebrequin		1			
027	162171-2	Pièce de retenue de roulement 24		1			
028	266058-1	Taraudeuse à tête fraisée 4X12		3			
029B	152456-4	Sac à poussière complet		1	*		
030	415561-1	Chicane		1			
031	266056-5	Vis taraudeuse à tête bombée 5X45		2			
032C_	634223-4	Terrain 220V		1			
033	632514-7	Appui complet		1			
034	415566-1	Carter moteur		1			
035P_	665890-4	Cordon d'alimentation 1.0-2-4.0		1			
036B_	682516-3	Protège-cordon 9.3-85		1	*		
036B1	682504-0	Protège-cordon 10-85	O	1			
037C_	687063-9	Collier de cordon		1	*		

B						
037C1 A	687052-4	Collier de cordon		1		
037C1 B	687052-4	Collier de cordon	X	1		
038	265995-6	Vis taraudeuse à tête bombée 4X 18		2		
039B_	645200-1	Atténuateur de bruit		1		
040	651263-7	Interrupteur SGEL206C		1	*	
040-1	651263-7	Interrupteur SGEL206C	O	1		
041	857628-3	Plaque signalétique		1		
042	266057-3	Vis taraudeuse à tête bombée 5X 90		4		
043	415565-3	Capot poignée		1		
044	265995-6	Vis taraudeuse à tête bombée 4X 18		2		
045	421496-6	Garniture		1		
046	415563-7	Guide d'aspiration		1		
047	266020-6	Vis taraudeuse à tête bombée 4X 12		2		
048	165096-9	Manchon en caoutchouc		1		
049	344143-1	Plaque		1		
050	266042-6	Vis taraudeuse à tête bombée 4X 20		2		
051	266058-1	Taraudeuse à tête fraisée 4X12		3		
052	253874-0	Rondelle plate 4		2		
053	415559-8	Levier de serrage		2		
054	257659-6	Manche 4		2		
055	152457-2	Pince à papier complète		2		
C10	421498-2	Caoutchouc pour collier		2		
056	256104-8	Goupille 3		4		
057	316619-8	Balancier		1		
058	266071-9	Boulon à tête cylindrique à six pa ns creux M5X16		1		
059	213755-0	Joint torique 75		1		
060	344142-3	Couv.carter partie inferieure		1		
061	162172-0	Plateau		1		
062	266026-4	Vis taraudeuse à tête bombée 4X 12		4		
063	266026-4	Vis taraudeuse à tête bombée 4X 12		4		
064	316620-3	Socle		1		
065	267127-1	Rondelle plate 26		1		
066B	211227-9	Roulement à billes 6002DDW		1	*	
066-1 A	211236-8	Roulement à billes 6002DDW		1		
066-1 B	211236-8	Roulement à billes 6002DDW	O	1		
067	257189-7	Anneau 19		1		
068	257188-9	Anneau 15		1		
069B	211227-9	Roulement à billes 6002DDW		1	*	
069-1 A	211236-8	Roulement à billes 6002DDW		1		
069-1 B	211236-8	Roulement à billes 6002DDW	O	1		
070	162171-2	Pièce de retenue de roulement 2		1		

		4				
071-1	266192-7	Vis taraudeuse à tête bombée 4X 14		4		
072A	262547-4	Rondelle feutre 20		1		
072B	262547-4	Rondelle feutre 20		1		
A01	A-14065	ABRASIVE PAPER 115-60 /STD		1		
A02	A-14087	ABRASIVE PAPER 115-100 /STD		1		
A03	A-14102	ABRASIVE PAPER 115-150 /STD		1		
A04A	193294-5	Ensemble du support de sac à p oussière en papier		1	*	
A04B	193294-5	Ensemble du support de sac à p oussière en papier		1	*	
A04-1	193525-2	Ensemble du support de sac à p oussière en papier	<	1		
A05A	193293-7	Jeu sac a pouss. papier		1		
A05B	193293-7	Jeu sac a pouss. papier		1		
A06A	821550-0	Boîtier en plastique du connecte ur (type 2)		1		
C10	453974-8	Clip coffret		4		
A07A	838025-2	Plateau intérieur		1		
A08A	803T80-3	Étiquette d'indication 9046j		1		
A09A	803T81-1	Étiquette de boîtier en plastique 9046j		2		
E01	322768-1	Fil		1		
E02B	652259-1	Rondelle de serrage		4	*	
E03	654077-3	Borne isolée FWWS2-M3		2		
E07	646077-7	Bobine d'arrêt		1		
F01	192349-3	Ensemble du joint 25		0		
F19	197469-8	Jeu de plateau		1		

Veillez indiquer les pièces n ° lorsque votre commande.

Date d'impression 10/20/2025