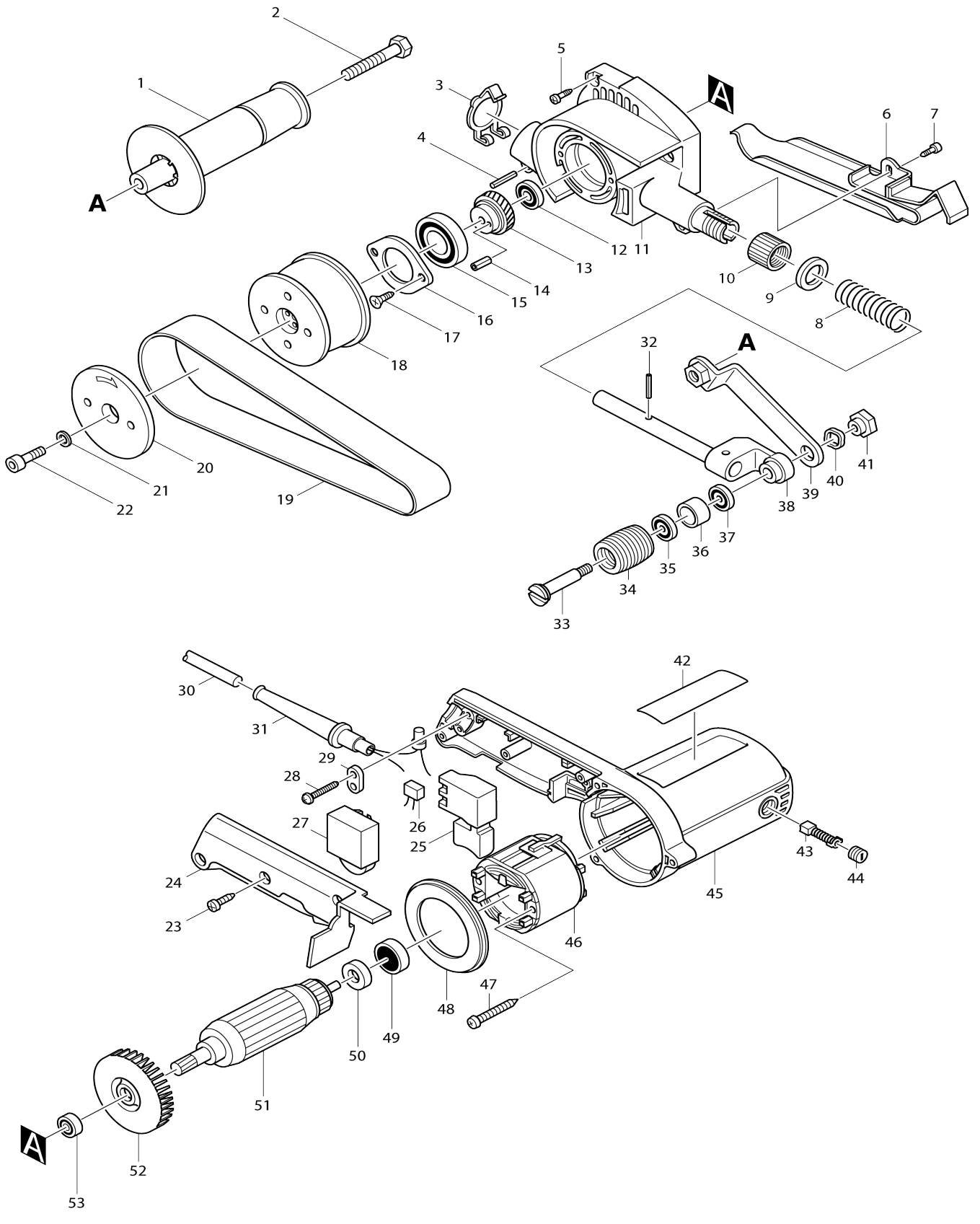


Model No.9031 PONCEUSE BANDE 550W D=30x533



Model No.9031 PONCEUSE BANDE 550W D=30x533

Numéro d'article	N ° de pièces	Description	Intercangeabilité	Q'ty	Nouvelle / ancienne	Note 1	Note 2
001-1	152490-4	Manche 36 complet		1			
003	286241-4	Capuchon 30		1			
004	951116-3	Goupille elastique 4-20		1			
005	265924-9	Vis taraudeuse à tête bombée 4X25		3	*		
005-1	265999-8	Vis taraudeuse à tête bombée 4X25	O	3			
006	342152-4	Sabot plat		1			
007	266035-3	Vis taraudeuse à tête bombée 5X12		1			
008	231056-4	Ressort boudin 13		1			
009	253052-2	Rondelle plate 12		1			
010	252605-4	Écrou moleté M16		1			
011	159748-2	Carter d'engrenage complet		1	*		
C10	263002-9	Cheville caoutchouc 4		1	*		
011-1	144743-5	Carter d'engrenage complet	<	1			
C10	263002-9	Cheville caoutchouc 4		1			
012	211023-5	Roulement à billes 607LB		1			
013	226435-9	Pignon helicoidal 35		1			
014	258009-8	Goupille elastique 3.5-12		1			
015	211331-4	Roulement à billes 6904DDW		1			
016	285830-2	Pièce de retenue de roulement 44		1			
017	266058-1	Taraudeuse à tête fraisée 4X12		2			
018	222129-4	Poulie 33-64		1			
019	794115-0	Bande abrasive 30X533 (10 pcs)		1	*		
019-1	A-23880	BELT 533-AA100 10PC.	O	1			
020	415624-3	Joue de poulie		1			
021	941101-4	Rondelle plate 5		1			
022	266067-0	Boulon à tête cylindrique à six pans creux M5X20		1			
023	265941-9	Vis taraudeuse à tête bombée 4X18		3	*		
023-1	265995-6	Vis taraudeuse à tête bombée 4X18	O	3			
024	415635-8	Capot poignée		1			
025	651263-7	Interrupteur SGEL206C		1	*		
025-1	651263-7	Interrupteur SGEL206C	O	1			
026C_	645209-3	Atténuateur de bruit		1	*		
026C1	645200-1	Atténuateur de bruit	S	1			
027A1	631185-7	Contrôleur 200V-240V		1	*		
027A2	631677-6	Contrôleur LO3-1103	O	1			
028	265995-6	Vis taraudeuse à tête bombée 4X18		2			
029A1	687052-4	Collier de cordon		1			
030G_	665394-6	Cordon d'alimentation 1.0-2-2.5		1			
031A_	682502-4	Protège-cordon 8-85		1			
032	951116-3	Goupille elastique 4-20		1			
033	322746-1	Arbre de poulie supérieur		1			
034	222130-9	Poulie 30-25		1			

035	210015-1	Roulement à billes 688DDW		1	*		
035-1	210211-1	Roulement à billes 688LLU	O	1			
036	331450-1	Manche 12		1			
037	210015-1	Roulement à billes 688DDW		1	*		
037-1	210211-1	Roulement à billes 688LLU	O	1			
038	154417-0	Logement d'angle complet		1			
039	165110-1	Bras complet		1			
040	253904-7	Rondelle ondulée 12		2			
041	252138-9	Écrou hexagonal M6-17		1			
042	857678-8	Plaque signalétique		1			
043A_	191940-4	Jeu de balai en carbone		1	*		
043A1	195010-1	Jeu de balai en carbone	O	1			
044	643550-8	Bouchon du support 5-8		2			
045	159747-4	Logement du moteur complet		1			
C10	643917-0	Porte-charbon		2	*		
C11	643932-4	Porte-charbon 6X9	O	2			
046F_	599328-6	Ensemble pour terrain 220V		1	*		
C10	654100-4	Cosse à anneau		2	*		
C20	654501-6	Manchon a sertir non isole P-1.2 5		2	*		
046F1	599328-6	Ensemble pour terrain 220V	<	1	*		
C10	654100-4	Cosse à anneau		2	*		
C20	654501-6	Manchon a sertir non isole P-1.2 5		2	*		
046F2	599112-9	Ensemble pour terrain 220V	O	1			
C10	654100-4	Cosse à anneau		2			
C20	654501-6	Manchon a sertir non isole P-1.2 5		2			
047	265988-3	Vis taraudeuse à tête bombée 4X 60		2	*		
047-1	266052-3	Vis taraudeuse à tête bombée 4X 60	O	2			
048	415634-0	Chicane		1			
049	211028-5	Roulement à billes 627LB		1			
050	681614-0	Rondelle isolante		1			
051C_	517148-6	Assemblage armature 220V		1			
D10		INC. 49,50,52,53					
052	241884-9	Ventilateur 60		1			
053	210005-4	Roulement à billes 608DDW		1			
A01	794109-5	Bande abrasive 30X533 (10 pcs)		1	*		
A01-1	A-23852	BELT 533-AA40 10PCS	O	1			
A02	794111-8	Bande abrasive 30X533 (10 pcs)		1	*		
A02-1	A-23868	ABRASIVE BELT 30X533 AA60	O	1			
A03	794113-4	Bande abrasive 30X533 (10 pcs)		1	*		
A03-1	A-23874	BELT 533-AA80 10PC.	O	1			
A04	794115-0	Bande abrasive 30X533 (10 pcs)		1	*		
A04-1	A-23880	BELT 533-AA100 10PC.	O	1			
A05	794117-6	Bande abrasive 30X533 (10 pcs)		1	*		
A05-1	A-23896	ABRASIVE BELT 533-AA120	O	1			
E01	652259-1	Rondelle de serrage		4	*		
E04	654077-3	Borne isolée FVWS2-M3		2			
E07	344571-0	Couvercle avant		1			
E08	654051-1	Borne de terre		1	*		

Veillez indiquer les pièces n ° lorsque votre commande.

Date d'impression 12/06/2024