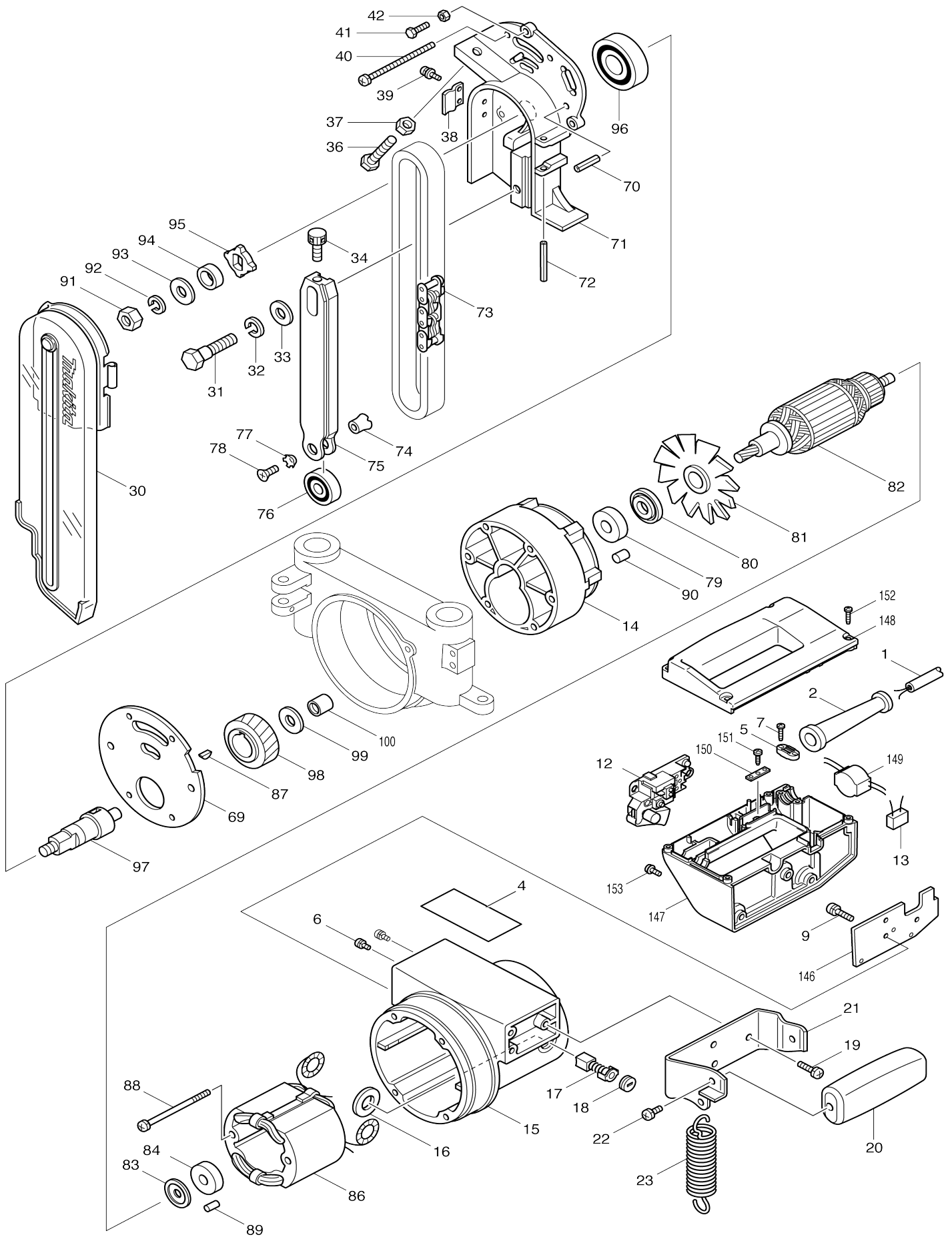
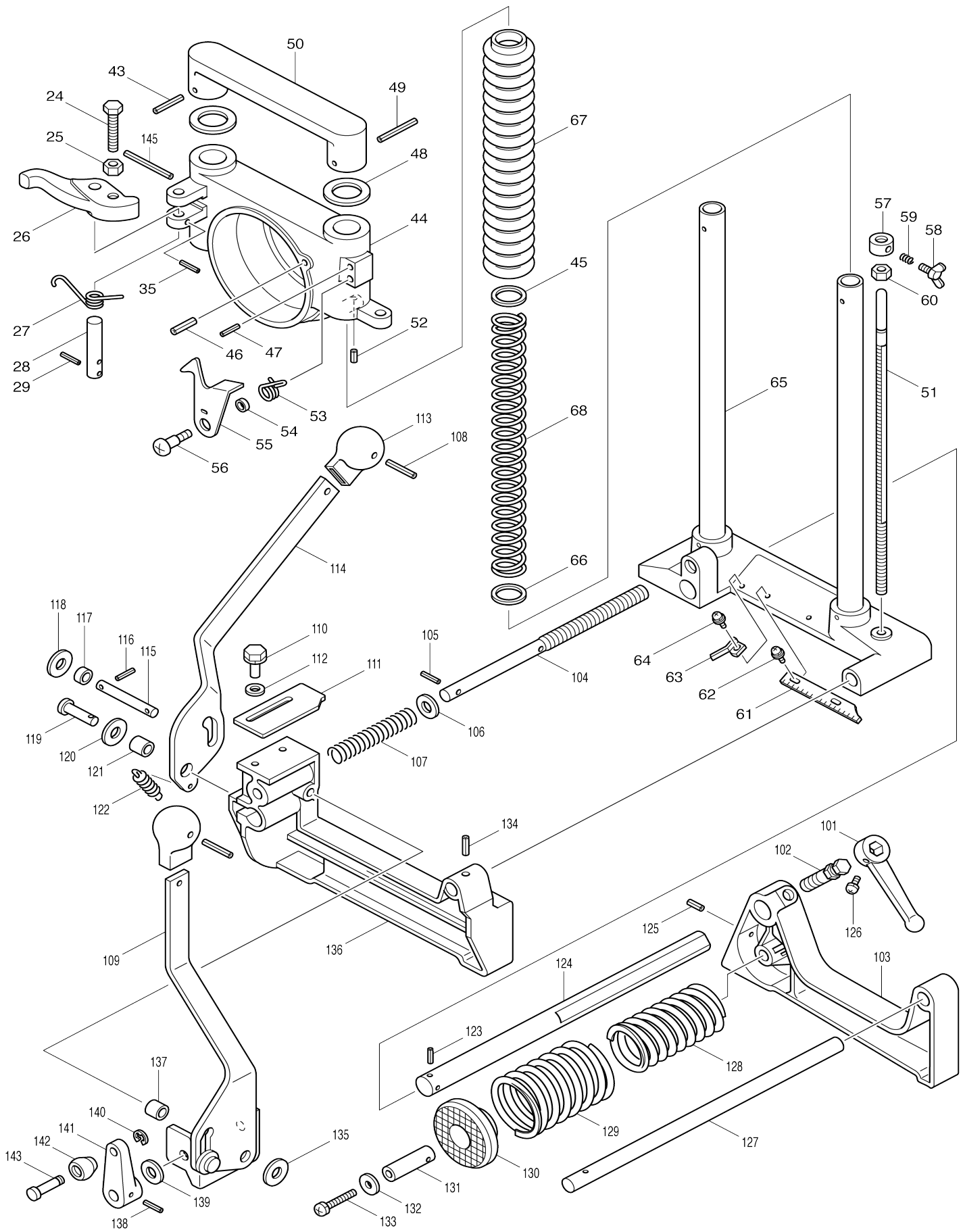


Model No.7104L MORTAISEUSE A CHAINE 30MM



Model No.7104L MORTAISEUSE A CHAINE 30MM



Model No.7104L MORTAISEUSE A CHAINE 30MM

Numéro d'article	N ° de pièces	Description	Interchangeabilité	Q'ty	Nouvelle / ancienne	Note 1	Note 2
001H_	665263-1	Cordon d'alimentation 1.0-3-5.0		1			
002D_	682573-1	Protège-cordon 10		1			
005D_	687053-2	Collier de cordon		1			
006	652014-1	Vis à tête cylindrique M4X8		2			
007B_	265995-6	Vis taraudeuse à tête bombée 4X18		2			
009	911226-8	Vis à tête cylindrique M5X18 W		3			
012A_	651057-0	Interrupteur TG71CL-2		1			
013B_	645261-1	Atténuateur de bruit		1			
014	157044-2	Carter d'engrenage complet		1			
014		INC. 90					
015B_	154627-9	Logement du moteur complet		1	*		
C10	643653-8	Porte-charbon 6.5X13.5		2	*		
C20	913206-0	Vis de serrage à six pans creux (vis sans tête bout cuvette) M5X8		2	*		
015B_		INC. 89			*		
015B1	142200-7	Logement du moteur complet	<	1			
C10	643653-8	Porte-charbon 6.5X13.5		2			
C20	913206-0	Vis de serrage à six pans creux (vis sans tête bout cuvette) M5X8		2			
015B1		INC. 89					
016	681002-1	Rondelle papier		2			
017-1	181044-0	Balai en carbone 153		1	*		
017-2	194985-1	Jeu de balai en carbone	O	1			
018	643650-4	Bouchon du support 6.5-13.5		2	*		
018-1	643650-4	Bouchon du support 6.5-13.5	O	2			
019	911226-8	Vis à tête cylindrique M5X18 W		3			
020	273416-4	Manche 25		1	*		
020-1	183V03-2	Ensemble de la poignée	S	1			
021	341571-1	Support d'attache L		1	*		
021-1	141H49-0	Logement de poignée	S	1			
022	911206-4	Vis à tête cylindrique M5X10 W		2	*		
023	231747-7	Ressort du carter 20		1			
024	265254-8	Boulon à tête hexagonale M8X44		1			
025-1	931402-8	Écrou hexagonal M8		1			
026	331162-6	Levier		1			
027	231551-4	Ressort de torsion 12		1			
028	256114-5	Goupille 10		1			
029	951116-3	Goupille élastique 4-20		1			
030A_	154397-0	Couvercle de chaîne complet		1			
031	265253-0	Boulon à tête hexagonale et épaulement M10		1			
032	942253-4	Rondelle élastique 10		1			
033	941252-3	Rondelle plate 10		1			
034	251852-4	Vis avec mollet M8X28		1			
035	951116-3	Goupille élastique 4-20		1			
036	265254-8	Boulon à tête hexagonale M8X44		1			
037-1	931402-8	Écrou hexagonal M8		1			
038	232068-0	Ressort à lame		1			

039	911109-2	Vis à tête cylindrique M4X8 WG		2		
040	911908-2	Vis à tête cylindrique M5X80 W		4		
041	921222-8	Boulon à tête hexagonale M5X16		3		
042	931202-6	Écrou hexagonal M5		3		
043	951172-3	Goupille elastique 5-32		1		
044A_	310172-6	Support de rotor		1	*	
044A1	310546-1	Support de rotor	<	1		
045	253042-5	Rondelle plate 24		2		
046	951213-5	Goupille elastique 6-24		1		
047	951116-3	Goupille elastique 4-20		1		
048	261022-7	Une rondelle en caoutchouc 24		2		
049	951181-2	Goupille elastique 5-45		1		
050	315344-8	Poignee		1	*	
050-1	319052-3	Poignee	<	1		
051	325057-3	Jauge de profondeur		1		
052	951151-1	Goupille elastique 5-12		1		
053	231543-3	Ressort de torsion 13		1		
054	257005-3	Anneau 8		1		
055	341585-0	Crochet		1		
056	251215-4	Vis à tête cylindrique large M6X20		1		
057	252409-4	Écrou circulaire M10-20		1		
058	924316-8	Boulon à oreilles M6X15		1		
059	231005-1	Ressort boudin 7		1		
060-1	931402-8	Écrou hexagonal M8		1		
061	816045-6	Plaque d'échelle		1		
062	911109-2	Vis à tête cylindrique M4X8 WG		2		
063	341588-4	Index		1		
064	911109-2	Vis à tête cylindrique M4X8 WG		1		
065	154286-9	Base complet		1	*	
C10	951172-3	Goupille elastique 5-32		2	*	
065-1	142198-8	Base complet	<	1		
C10	951172-3	Goupille elastique 5-32		2		
066	253042-5	Rondelle plate 24		2		
067	411723-9	Soufflet		2		
068	231289-1	Ressort boudin 25		2		
069	341745-4	Disque		1		
070	951213-5	Goupille elastique 6-24		2		
071	311528-6	Support de guide chaîne		1	*	
071-1	310569-9	Support de guide chaîne	<	1		
072	951178-1	Goupille elastique 5-40		1		
073-1	A-16570	CHAINE 16.5 7104L <791086-2		1		
074	325330-1	Arbre de tête		1		
075	133571-3	Ensemble du guide chaîne		1		
075		INC. 74,76-78				
076	211076-4	Roulement à billes 1008LL		1		
077	943152-3	Rondelle dentée 6		1		
078	251258-6	Vis tete fraisee M6X12		1		
079	211106-1	Roulement à billes 6201LLB		1		
080	213102-5	Joints etanche 12		1		
081-1	241513-4	Ventilateur 92		1		
082E_	516939-2	Assemblage armature 240V		1		

082E_		INC. 79,80,81-1,83,84				
083	213051-6	Joints etanche 10		1		
084	211066-7	Roulement à billes 6200LLB		1		
086D_	524569-5	Ensemble pour terrain 240V		1		
C10	654020-2	Cosse à anneau 36L		2		
C20	654502-4	Manchon a sertir non isole		2		
087	254001-2	Clavette woodr 4		1		
088-1	911300-2	Vis à tête cylindrique M5X75 WM		2		
089	263002-9	Cheville caoutchouc 4		1		
090	263005-3	Cheville caoutchouc 6		1		
091-1	931502-4	Écrou hexagonal M10		1		
092	942253-4	Rondelle élastique 10		1		
093	941252-3	Rondelle plate 10		1		
094	257017-6	Anneau 15		1		
095	221501-7	Pignon entrain 4		1		
096	211311-0	Roulement à billes 6304LLB		1		
097	321373-1	Broche		1		
098	221671-2	Pignon helicoidal 47		1		
099	253197-6	Rondelle plate 10		1		
100	212066-0	Roulement à aiguilles 1015		1		
101	133014-5	Ensemble du levier 98		1		
101		INC. 126				
102	265235-2	Boulon à tête hexagonale M12X3 4		1		
103	315342-2	Element de blocage		1	*	
103-1	319050-7	Element de blocage	<	1		
104	321380-4	Vis M14		1		
105	951116-3	Goupille elastique 4-20		1		
106	253180-3	Rondelle plate 10		1		
107	231287-5	Ressort boudin 10		1		
108-1	951172-3	Goupille elastique 5-32		2		
109	154282-7	Levier complet		1		
C10	253808-3	Rondelle plate 9		1		
C20	257075-2	Anneau 9		1		
110	921421-2	Boulon à tête hexagonale M8X16 W		2		
111	341587-6	Barre d'arret		1		
112	941201-0	Rondelle plate 8		2		
113	271610-2	Bouton 40		2		
114	341569-8	Levier de serrage		1		
115	256106-4	Goupille 9		1		
116	951116-3	Goupille elastique 4-20		2		
117	257075-2	Anneau 9		1		
118	253808-3	Rondelle plate 9		1		
119	256623-4	Goupille à tête 9		1		
120	253808-3	Rondelle plate 9		1		
121	257561-3	Manche 9		1		
122	231746-9	Ressort du carter 9		1		
123	951110-5	Goupille elastique 4-16		1		
124	321381-2	Barre coulissante		1		
125	951163-4	Goupille elastique 5-20		1		
126	911207-2	Vis à tête cylindrique M5X10		1		

127	321382-0	Barre		1		
128	231286-7	Ressort boudin 36		1		
129	231285-9	Ressort boudin 48		1		
130	315216-7	Patin d'étau		1	*	
130-1	319049-2	Patin d'étau	<	1		
131	321232-9	Axe d'étau		1		
132	253011-6	Rondelle plate 6		1		
133	911356-5	Vis à tête cylindrique M6X35 W		1		
134	951166-8	Goupille elastique 5-24		1		
135	253808-3	Rondelle plate 9		1		
136	315340-6	Support de blocage		1	*	
136-1	319053-1	Support de blocage	<	1		
137	257562-1	Manche 9		1		
138	951116-3	Goupille elastique 4-20		1		
139	253180-3	Rondelle plate 10		1		
140	961012-7	Circlip (EXT) E-6		1		
141	133201-6	Ensemble de la poignée 100		1		
141		INC 140,142,143				
142	271607-1	Bouton 20		1		
143	256614-5	Axe épaulé tête plate 8		1		
145	951184-6	Goupille elastique 5-50		2		
146	345600-2	Logement de poignée		1		
147	419064-7	Poignée		1		
148	419065-5	Capot poignée		1		
149	646346-6	Condensateur		1	*	
149-1	646353-9	Condensateur	O	1		
150	654571-5	Block terminal		1		
151	266192-7	Vis taraudeuse à tête bombée 4X 14		1		
152	265995-6	Vis taraudeuse à tête bombée 4X 18		4		
153	911218-7	Vis à tête cylindrique M5X14 WR		3		
404-1	182229-1	Recharge d'huile 100cc 100CC		1	*	
404-1		INC. 405			*	
404-2	199897-3	Jeu de graisseur d'huile	O	1		
404-2		INC. 405				
405	242012-9	Buse		1		
406	781204-0	Cle plate 13-17		1		
708	689055-4	Pièce de retenue de cosse à anneau 15.5		2		
E01	265995-6	Vis taraudeuse à tête bombée 4X 18	S	4		
E02	911218-7	Vis à tête cylindrique M5X14 WR	S	2		

Veuillez indiquer les pièces n ° lorsque votre commande.

Date d'impression 14/10/2024