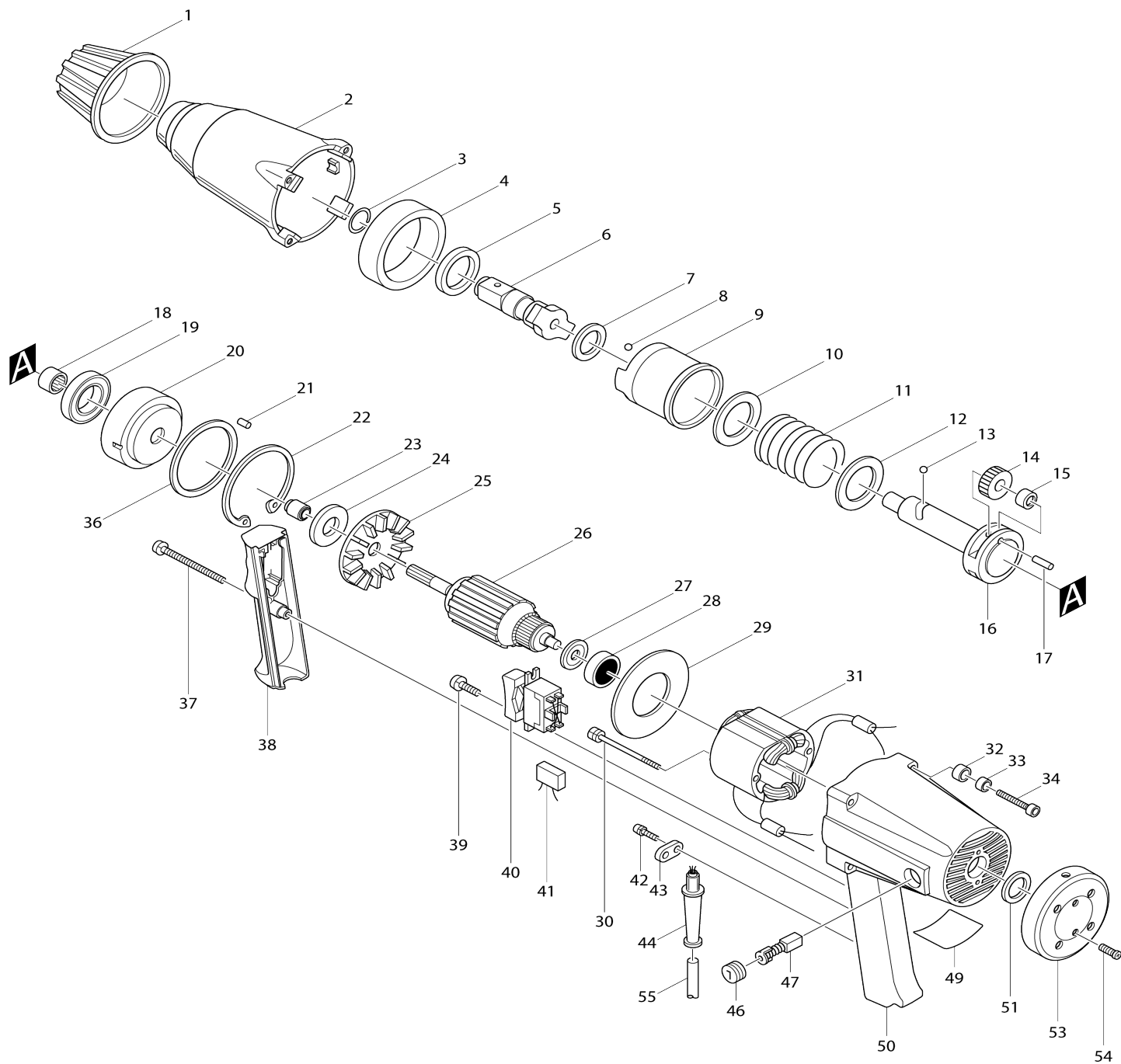


Model No.6906 BOULONNEUSE CHOC 850W-588Nm



Model No.6906 BOULONNEUSE CHOC 850W-588Nm

Numéro d'article	N ° de pièces	Description	Intercangeabilité	Q'ty	Nouvelle / ancienne	Note 1	Note 2
001	421112-0	Butoir		1			
002-1	156087-1	Carter perceur complet		1	*		
C10	213360-3	Joint huile 25		1	*		
C21	257535-4	Manche 25		1	*		
002-2	141R37-7	Carter perceur complet	O	1			
C10	213360-3	Joint huile 25		1			
C21	257535-4	Manche 25		1			
003	231920-9	Jonc de retenue 16		1			
004	257040-1	Anneau 65		1			
005	253939-8	Rondelle plate 25		1			
006	325586-6	Chabotte		1	*		
006	324360-9	Chabotte		1			
006-1	324231-0	Chabotte		1			
007	261023-5	Rondelle nylon 27		1			
008	216008-6	Bille acier 4		30			
009	325318-1	Marteau		1			
009	324361-7	Marteau		1			
010	253764-7	Rondelle plate 30		1			
011	231135-8	Ressort boudin 37		1			
012	253765-5	Rondelle plate 36		1			
013	216009-4	Bille acier 7.1		2			
014	221243-3	Engrenage droit 29		2			
015	212011-5	Roulement à aiguilles 609		2			
016	325322-0	Broche		1			
017	256041-6	Goupille 6		2			
018	212151-9	Roulement à aiguilles 1412		1			
019	211441-7	Roulement à billes 3009		1			
020	221242-5	Engrenage interne 65		1			
021	256040-8	Goupille 5		4			
022	962352-6	Circlip int R-75		1			
023	216103-2	Manchon intérieur 1016		1			
024	253180-3	Rondelle plate 10		1			
025	241609-1	Ventilateur 73		1			
026C1	512883-1	Assemblage armature 220V		1			
026C1		INC. 23-28					
027	681613-2	Rondelle isolante		1			
028	211031-6	Roulement à billes 608LLB		1			
029	413008-9	Chicane		1			
030-1	265350-2	Boulon à tête hexagonale M5X70		2			
031K_	527419-3	Ensemble pour terrain 220V		1			
C10	654019-7	Cosse à anneau 30L		2			
C20	654501-6	Manchon a sertir non isole P-1.25		2			
032	253929-1	Rondelle à collerette 5		4			
033	262001-8	Bague en uréthane 5		4			
034	922262-9	Boulon à tête cylindrique à six pans creux M5X40		4			
036	253774-4	Rondelle plate 65		1			

037	911173-3	Vis à tête cylindrique M4X45 WR		1		
038-1	414959-9	Capot poignée		1		
039	911106-8	Vis à tête cylindrique M4X8 W		1		
040-2	651564-3	Interrupteur		1	*	
040-3	651564-3	Interrupteur	O	1		
041C_	645206-9	Atténuateur de bruit		1		
042-1	911133-5	Vis à tête cylindrique M4X18 WR		2		
043C_	687031-2	Collier de cordon		1		
044A3	682540-6	Protège-cordon 9.3-90		1	*	
044A4	682505-8	Protège-cordon 10	O	1		
046	643600-9	Bouchon du support		2		
047	181030-1	Balai en carbone CB-100 (2 pcs)		1	*	
047-1	194974-6	Jeu de balai en carbone	O	1		
049	815088-5	Plaque signalétique 6906		1		
050-2	159414-1	Logement du moteur complet		1	*	
C10	643603-3	Porte-charbon 6-10		2	*	
050-3	159414-1	Logement du moteur complet	S	1		
C10	643603-3	Porte-charbon 6-10		2		
051	262010-7	Bague en uréthane 18		1		
053-1	284065-2	Capot arrière		1		
054-1	922221-3	Boulon à tête cylindrique à six pans creux M5X16 W		2		
055C_	665865-3	Cordon d'alimentation 1.0-2-2.5		1		
400-1	273474-0	Manche 37		1		
401	312700-3	Support poignée		1		
402	345086-0	Courroie		1		
403	251920-3	Vis collet carre M6X30		1		
404	133183-2	Ensemble de la douille 32-56		1	*	
C10	213506-1	Joint torique 36		1	*	
C20	256089-8	Goupille 5		1	*	
404-1	134871-4	Ensemble de la douille 32-52		1	*	
C10	213514-2	Joint torique 38		1	*	
C20	256282-4	Goupille 4		1	*	
406	821550-0	Boîtier en plastique du connecteur (type 2)		1		
C10	453974-8	Clip coffret		4		
406-3	182604-1	Ensemble de coffret metal		1	*	
C10	819033-2	Makita étiquette logo		1	*	
406-4	182604-1	Ensemble de coffret metal	O	1		
C10	819143-5	Makita étiquette logo		1		
407	838024-4	Plateau intérieur		1		
408	803T78-0	Étiquette d'indication 6906j		1		
409	803T79-8	Étiquette de boîtier en plastique 6906j		2		
500-1	122464-9	Ensemble de poignée		1		
500-1		INC. 400-403				
501	132389-9	Ensemble de chabotte		1	*	
501		INC. 3,6			*	
501-1	134946-9	Ensemble de chabotte		1		
501-1		INC. 3,6				
900	911111-5	Vis à tête cylindrique M4X10 W		2	*	
902	646325-4	Condensateur		1	*	

904	685700-9	Feuille-éponge		1			
907	654526-0	Plaque terminal		2	*		
907-1	654741-6	Block terminal	S	1			
908	819064-1	Makita étiquette logo		1	*		

Veillez indiquer les pièces n ° lorsque votre commande.

Date d'impression 11/04/2024