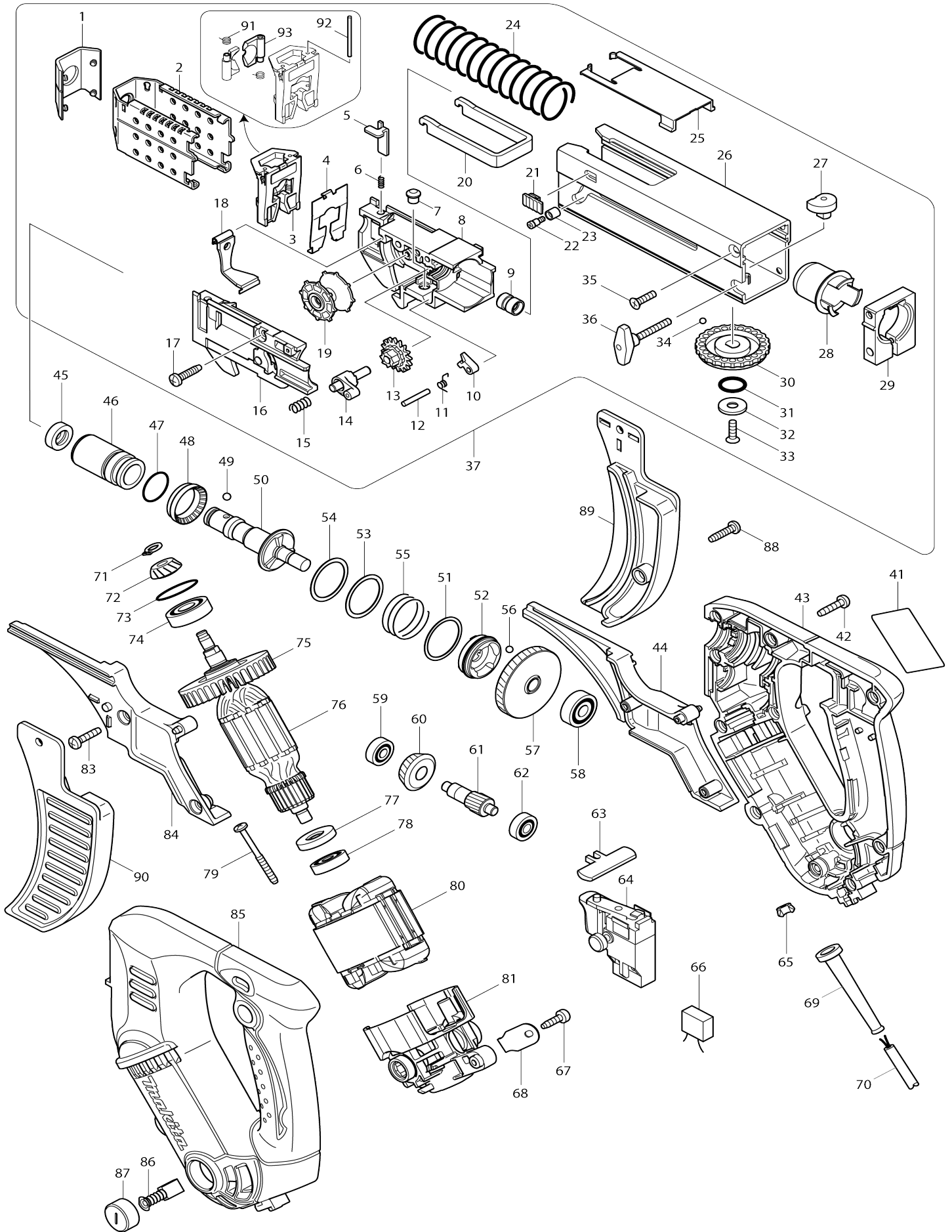


Model No.6843 VISSEUSE AUTO 470W-6000Tm-2.0K



Model No.6843 VISSEUSE AUTO 470W-6000Tm-2.0K

Numéro d'article	N ° de pièces	Description	Intercangeabilité	Q'ty	Nouvelle / ancienne	Note 1	Note 2
001	424043-2	Capuchon		1			
002	345839-7	Equerre d'appui 55		1			
003	158376-0	Boîte de guidage complète		1	*		
D10		INC. 91,92,93					
003-1	158776-4	Boîte de guidage complète	O	1	*		
D10		INC. 91,92,93					
003-2	140493-0	Boîte de guidage complète	S	1			
D10		INC. 4,91,92,93					
004	345840-2	Protecteur		1	*		
004-1	346269-5	Protecteur	S	1			
005	345837-1	Levier		2			
006	233211-4	Ressort boudin 2		2			
007	256451-7	Goupille à tête 6		1			
008	450107-6	Boîtier d'alimentation		1	*		
008-1	412963-2	Boîtier d'alimentation	<	1			
009	257685-5	Manche 5		1			
010	310062-3	Barre d'arret		1			
011	231636-6	Ressort de torsion 4		1			
012	256158-5	Goupille 3		1			
013	226344-2	Engrenage droit 16		1			
014	158374-4	Bras de barbotin		1			
015	233212-2	Ressort boudin 6		1			
016	158375-2	Couver du carter		1			
017	265995-6	Vis taraudeuse à tête bombée 4X18		1			
018	162201-9	Couvercle de poussiere		1	*		
018-1	162934-6	Couvercle de poussiere	>	1			
019	416518-5	Meule		1			
020	345838-9	Plaque		1			
021	450111-5	Barre d'arret		2			
022	265177-0	Vis d'epaulement M3X5		1			
023	257764-9	Manche 4		1			
024	234031-9	Ressort boudin 23		1			
025	450114-9	Capot carter		1			
026	158377-8	Logement 55 complet		1			
C10	816885-2	Étiquette d'exploitation		1			
027	310237-4	Came de réglage		1			
028	450110-7	Bague d'isolation		1			
029	318181-9	Attache		1			
030	417056-0	Cadran 42		1			
031	213107-5	Joint torique 12		1			
032	267201-5	Rondelle plate 6		1			
033	912117-6	Vis tete fraisee M4X12		1			
034	216001-0	Bille acier 3.5		1			
035	912117-6	Vis tete fraisee M4X12		3			
036	265778-4	Vis avec mollet M4X28		1	*		
036-1	265779-2	Vis avec mollet M4X28	<	1			
037	194440-3	Ensemble du logement 55		1	*		

D10		INC. 1-36				
037-1	194544-1	Ensemble du logement 55	<	1	*	
D10		INC. 1-36				
037-2	194636-6	Ensemble du logement 55	O	1	*	
D10		INC. 1-36				
037-3	195184-8	Ensemble du logement 55	<	1		
D10		INC. 1-36				
041	863782-3	Plaque signalétique 6843		1		
042	266045-0	Vis taraudeuse à tête bombée 4X 20		10		
043	188345-7	Ensemble du logement		1		
C10	812552-7	Étiquette d'indication		1		
D10		INC. 85				
044	188303-3	Jeu de guide-vis		1		
D10		INC. 84				
045	421467-3	Couvercle de poussiere		1		
046	214173-5	Palier lisse 14		1		
047	213262-3	Joint torique 18		1		
048	421927-5	Manche 20		1		
049	216001-0	Bille acier 3.5		1		
050	324808-1	Broche B		1		
051	267332-0	Rondelle plate 26		1		
052	223169-5	Came embrayage C		1		
053	267331-2	Rondelle plate 25		1		
054	267331-2	Rondelle plate 25		1		
055	234017-3	Ressort boudin 25		1		
056	216008-6	Bille acier 4		3		
057	226659-7	Pignon helicoidal 53		1		
058	210029-0	Roulement à billes 608ZZ		1	*	
058-1	211034-0	Roulement à billes 608	<	1		
059	210028-2	Roulement à billes 606ZZ		1	*	
059-1	211014-6	Roulement à billes 606	<	1		
060	227528-5	Roue conique à denture spirale 2 2		1		
061	226669-4	Pignon helicoidal 16		1		
062	210028-2	Roulement à billes 606ZZ		1	*	
062-1	211014-6	Roulement à billes 606	<	1		
063	419304-3	F / r levier de changement		1		
064	650590-9	Interrupteur SGEL206CR-1		1	*	
064-1	650590-9	Interrupteur SGEL206CR-1	O	1		
065	252045-6	Écrou carré M5		1		
066	645253-0	Atténuateur de bruit		1		
067	266192-7	Vis taraudeuse à tête bombée 4X 14		1		
068	687169-3	Collier de cordon		1		
069	682559-5	Protège-cordon 8		1		
070	695034-2	Cordon d'alimentation 1.0-2-4.0		1		
071	961002-0	Circlip extérieur S-6		1		
072	227527-7	Roue conique à denture spirale 1 5		1		
073	213380-7	Joint torique 24		1		
074	211061-7	Roulement à billes 6000LLB		1		

075	241869-5	Ventilateur 55		1		
076	515713-5	Assemblage armature 220-240V		1		
D10		INC. 74,75,77,78				
077	681652-2	Rondelle isolante		1		
078	211021-9	Roulement à billes 607LLB		1		
079	266069-6	Vis taraudeuse à tête bombée 4X 45		2		
080	639372-2	Terrain 220-240V		1		
081	158380-9	Porte charbon cpl		1		
083	265995-6	Vis taraudeuse à tête bombée 4X 18		2		
084	188303-3	Jeu de guide-vis		1		
D10		INC. 44				
085	188345-7	Ensemble du logement		1		
C10	812552-7	Étiquette d'indication		1		
D10		INC. 43				
086	191940-4	Jeu de balai en carbone		1	*	
086-1	195010-1	Jeu de balai en carbone	O	1		
087	643928-5	Bouchon du support		2		
088	265995-6	Vis taraudeuse à tête bombée 4X 18		1	*	
088-1	265995-6	Vis taraudeuse à tête bombée 4X 18	S	2		
089	188310-6	Guide vertical		1	*	
D10		INC. 90				
089-1	188310-6	Guide vertical	S	1		
D10		INC. 90				
090	188310-6	Guide vertical		1	*	
D10		INC. 89				
090-1	188310-6	Guide vertical	S	1		
D10		INC. 89				
091	233516-2	Ressort de torsion 4		2	*	
091-1	233567-5	Ressort de torsion 4	S	2		
092	268188-4	Goupille 2		2		
093	310236-6	Guide		2	*	
093-1	310282-9	Guide	O	2		
094	125809-0	Assemblage du boîtier d'alimentation		1		
D10		INC. 1-3,5-19,22,23				
A01	265734-4	Vis avec mollet M5X13		1		
A02	345831-3	Crochet		1		
A03	784252-8	Embout cruciforme 2-157		3	*	
A04	824808-6	Coffret plastique		1		
C10	163455-1	Clip coffret		2		
C20	419360-3	Poignée		1		
F07	194500-1	Jeu de poignée d'extension		1		
F08	191B45-2	Ensemble du logement 55		1		
A03	784655-6	Embout cruciforme 2-160		3		
A04	142715-4	Boîtier en plastique de connecteur (type 1) complet		1		
C10	453974-8	Clip coffret		4		
A05	803B58-8	Étiquette d'indication 6843J		1		
A06	803B59-6	Étiquette de boîtier en plastique 6843J		2		

A07	837876-0	Plateau intérieur		1			
A05	803W85-1	Étiquette d'indication 6843JX		1			
A06	803W86-9	Étiquette de boîtier en plastique 6843JX		2			

Veuillez indiquer les pièces n ° lorsque votre commande.

Date d'impression 12/06/2024