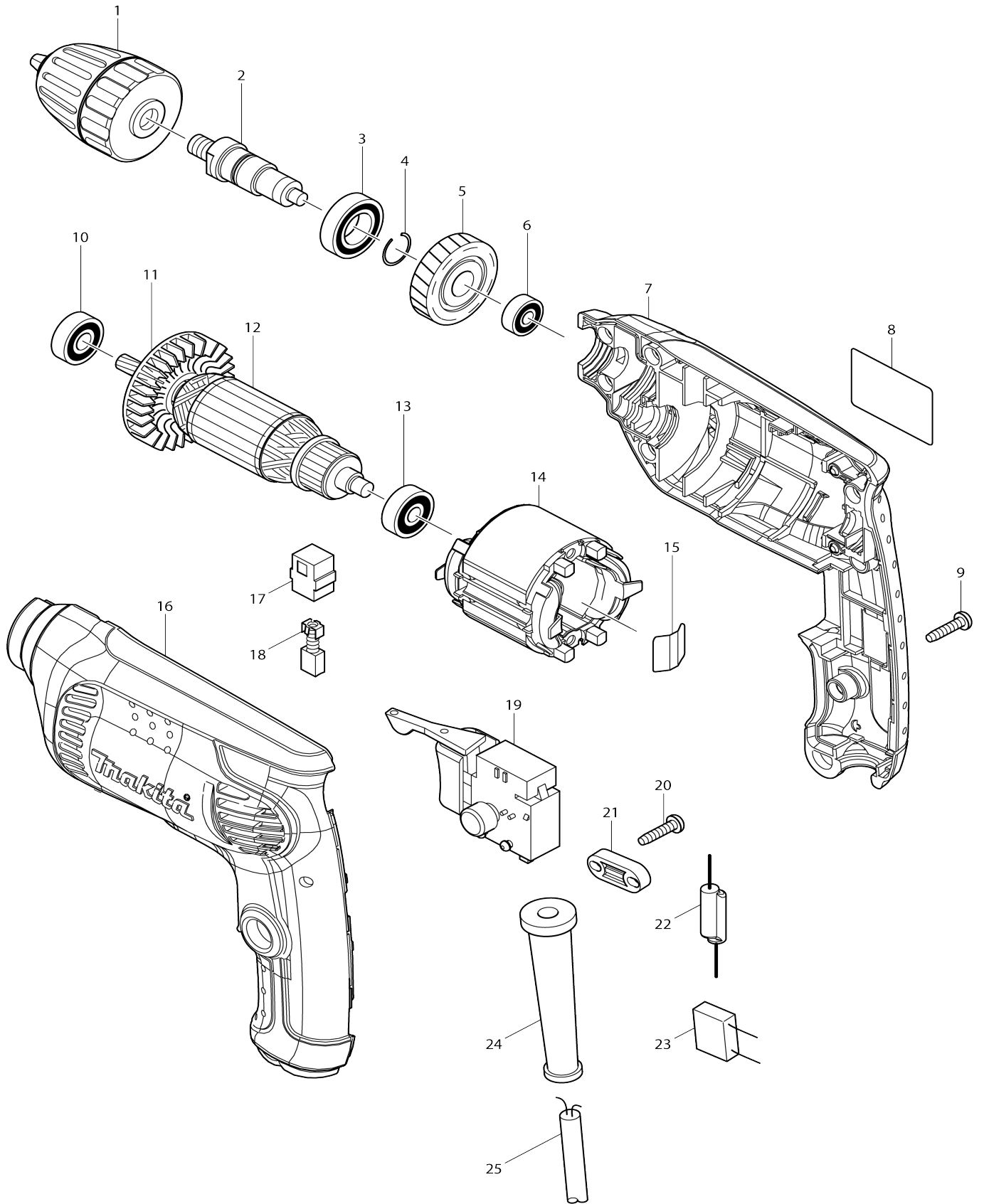


Model No.6413 PERCEUSE-VISSEUSE 10mm-450W



Model No.6413 PERCEUSE-VISSEUSE 10mm-450W

Numéro d'article	N ° de pièces	Description	Interchangeabilité	Q'ty	Nouvelle / ancienne	Note 1	Note 2
001	763180-0	Mandrin auto serrant 10		1	*		
001-1	763242-4	Mandrin auto serrant 10	<	1			
002	324376-4	Broche		1			
003	211242-3	Roulement à billes 6902ZZ		1			
004	233925-5	Jonc de retenue 13		1			
005	226578-7	Pignon helicoidal 35		1			
006	210028-2	Roulement à billes 606ZZ		1			
007	188277-8	Ensemble du logement		1			
C10	263002-9	Cheville caoutchouc 4		2			
007		INC. 16					
008	863402-9	Plaque signalétique 6413		1			
009	266326-2	Vis taraudeuse à tête bombée 4X18		7			
010	211032-4	Roulement à billes 608ZZ		1	*		
010-1	210191-1	Roulement à billes 608ZZ	O	1			
011	240066-0	Ventilateur 52		1			
012	515699-3	Assemblage armature 240V		1	*		
012		INC. 10,11,13			*		
012-1	510434-4	Assemblage armature 240V	O	1			
012-1		INC. 10,11,13					
013	210030-5	Roulement à billes 627ZZ		1			
014	599369-2	Ensemble pour terrain 240V		1			
C10	654037-5	Borne isolée FWWS1.25-M3		1	*		
C12	654409-4	Borne isolée VR1.25-3.5LB	O	1			
015	232210-3	Ressort à lame		1			
016	188277-8	Ensemble du logement		1			
C10	263002-9	Cheville caoutchouc 4		2			
016		INC. 7					
017	643563-9	Porte-charbon 5X8		2	*		
017-1	643566-3	Porte-charbon 5X8	O	2			
018	191627-8	Jeu de balai en carbone		1	*		
018-1	194968-1	Jeu de balai en carbone	O	1			
019	650586-0	Interrupteur DGQ-1104H		1			
020	266326-2	Vis taraudeuse à tête bombée 4X18		2			
021	687124-5	Collier de cordon		1			
022	646151-1	Bobine d'arrêt		1			
023	645190-8	Atténuateur de bruit		1			
024	682569-2	Protège-cordon 8-85		1			
025	665383-1	Cordon d'alimentation 1.0-2-2.0		1			
A01	821549-5	Boîtier en plastique du connecteur (type 1)		1			
C10	453974-8	Clip coffret		4			
A02	838030-9	Plateau intérieur		1			
A03	805B64-9	Étiquette d'indication 6413J		1			
A04	805B65-7	Étiquette de boîtier en plastique 6413J		2			

Veuillez indiquer les pièces n ° lorsque votre commande.

Date d'impression 10/18/2024