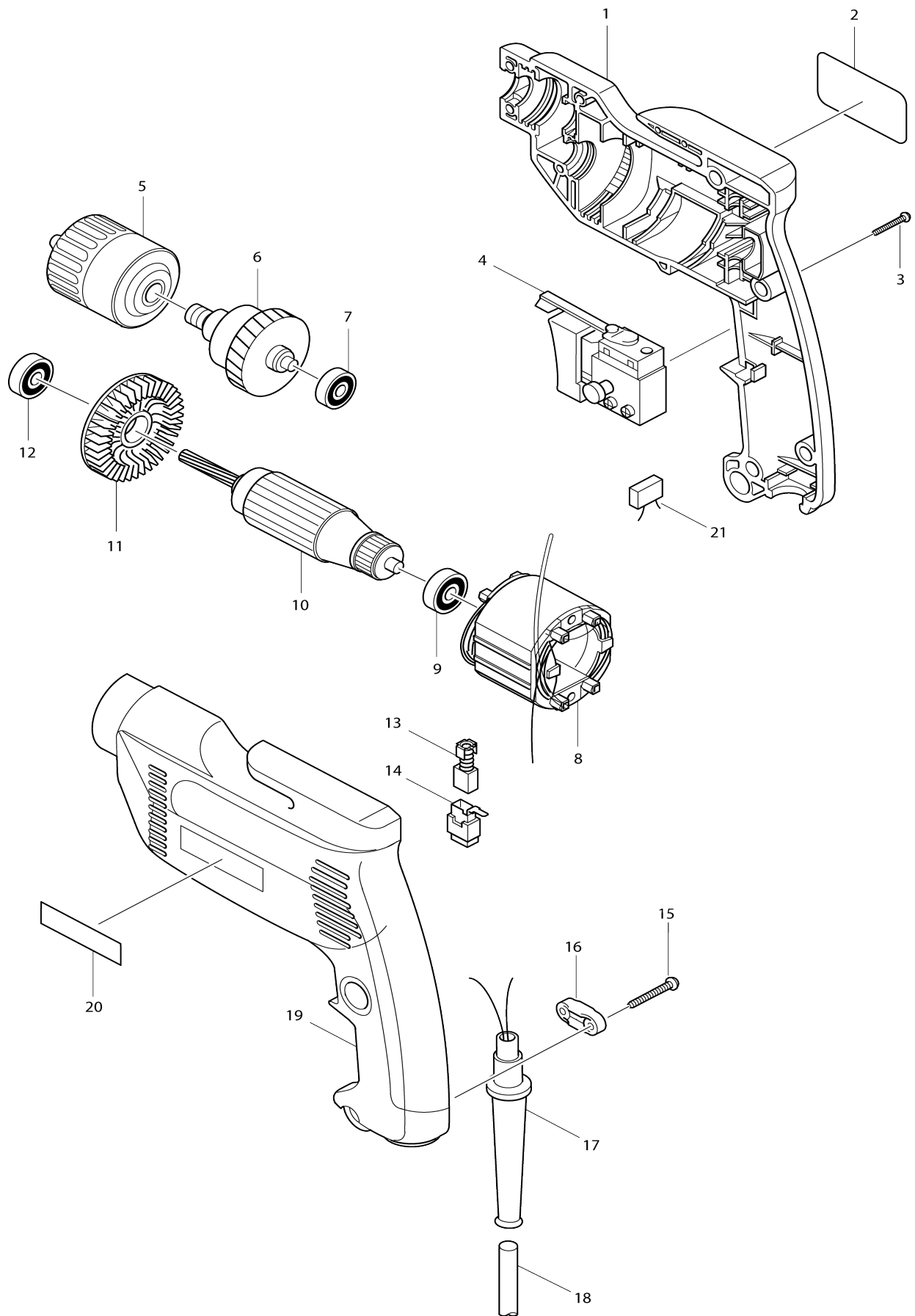


Model No.6408 PERCEUSE-VISSEUSE 10mm-530W



Model No.6408 PERCEUSE-VISSEUSE 10mm-530W

Numéro d'article	N ° de pièces	Description	Interchangeabilité	Q'ty	Nouvelle / ancienne	Note 1	Note 2
001	182862-9	Ensemble du logement		1	*		
001		INC. 19			*		
001-1	182862-9	Ensemble du logement	X	1			
001-1		INC. 19					
002	858462-4	Plaque signalétique		1			
003	265995-6	Vis taraudeuse à tête bombée 4X18		8	*		
003-1	265A48-7	Vis taraudeuse 4X18	O	8			
004A_	651952-4	Interrupteur		1	*		
004A1	651987-5	Interrupteur	X	1	*		
004A2	651987-5	Interrupteur	X	1	*		
004A3	651987-5	Interrupteur	O	1	*		
004A4	651986-7	Interrupteur	O	1			
005-1	192890-6	Ensemble à mandrin à foret sans clé 10		1	*		
005-2	192016-0	Ensemble à mandrin à foret sans clé 10	O	1			
006	153246-8	Engrenage complet		1			
007	211020-1	Roulement à billes 626Z		1	*		
007-1	210047-8	Roulement à billes 626Z	O	1	*		
007-2	211020-1	Roulement à billes 626Z	O	1			
008B_	633338-4	Terrain 220/240V		1			
009	211030-8	Roulement à billes 627Z		1			
010B_	517198-1	Assemblage armature 240V		1			
010B_		INC. 9,11,12					
011	241881-5	Ventilateur 52		1	*		
011-1	240253-1	FAN 52	O	1			
012	211030-8	Roulement à billes 627Z		1			
013A_	191962-4	Jeu de balai en carbone		1	*		
013A1	195015-1	Jeu de balai en carbone	O	1			
014	643923-5	Porte-charbon 6.5-9.5		2	*		
014-1	643936-6	Porte-charbon	O	2			
015	265995-6	Vis taraudeuse à tête bombée 4X18		2	*		
015-1	265A48-7	Vis taraudeuse 4X18	O	2			
016A_	687052-4	Collier de cordon		1			
017A_	682502-4	Protège-cordon 8-85		1			
018G_	665394-6	Cordon d'alimentation 1.0-2-2.5		1			
019	182862-9	Ensemble du logement		1	*		
019		INC. 1			*		
019-1	182862-9	Ensemble du logement	X	1			
019-1		INC. 1					
020	819063-3	Makita étiquette logo		1			
021B1	645253-0	Atténuateur de bruit		1			
E03	646067-0	Bobine d'arrêt		1			
E04	646066-2	Bobine d'arrêt		1	*		
E04-1	646158-7	Bobine d'arrêt	O	1	*		
E04-2	646066-2	Bobine d'arrêt	O	1			
E05	654015-5	Borne de terre		1			

Veillez indiquer les pièces n ° lorsque votre commande.

Date d'impression 14/10/2024