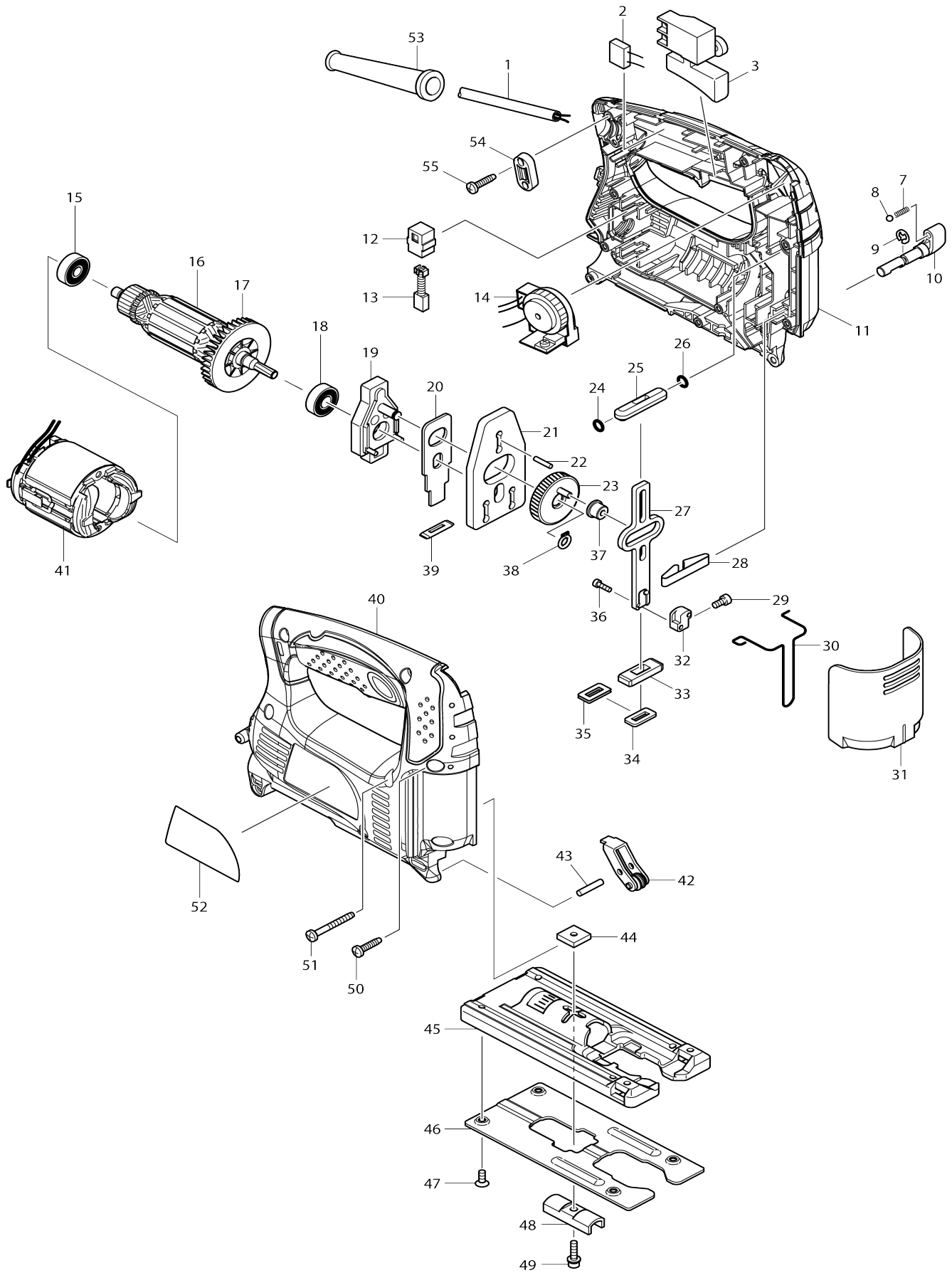


Model No.4329 SCIE SAUTEUSE 450W-500/3100CMn



Model No.4329 SCIE SAUTEUSE 450W-500/3100CMn

Numéro d'article	N ° de pièces	Description	Intercangeabilité	Q'ty	Nouvelle / ancienne	Note 1	Note 2
001	665383-1	Cordon d'alimentation 1.0-2-2.0		1			
002	645239-4	Atténuateur de bruit		1			
003	651286-5	Interrupteur SGEL206C-5		1	*		
003-1	651286-5	Interrupteur SGEL206C-5	O	1			
007	233151-6	Ressort boudin 4		1			
008	216008-6	Bille acier 4		1			
009	961011-9	Bague de retenue (EXT) E-4		1			
010	272239-7	Levier 18		1			
011	188338-4	Ensemble du logement		1			
C10	263002-9	Cheville caoutchouc 4		2			
011		INC. 40					
012	643562-1	Porte-charbon 5X8		2	*		
012-1	643552-4	Porte-charbon 5-8	O	2			
012-1	643552-4	Porte-charbon 5-8		2			
013	191627-8	Jeu de balai en carbone CB-64		1	*		
013-1	194968-1	Jeu de balai en carbone CB-64	O	1			
014	631777-2	Contrôleur		1	*		
014-1	620411-9	Contrôleur	O	1			
015	210025-8	Roulement à billes 627LLB		1			
016	515718-5	Assemblage armature 220V		1			
016		INC. 15,17,18					
017	241881-5	Ventilateur 52		1			
018	210005-4	Roulement à billes 608DDW		1			
019	152600-3	Carter de roulement		1			
020	344683-9	Plaque à pousser		1			
021	344614-8	Plaque d'équilibrage		1			
022	256254-9	Goupille 3		1			
023	153260-4	Engrenage complet		1			
024	213038-8	Joint torique 5		1			
025	313082-6	Guide de coulisseau		1			
026	213038-8	Joint torique 5		1			
027	344613-0	Glissière		1			
028	232183-0	Ressort à lame		1			
029	922107-1	Boulon à tête cylindrique à six pans creux M4X8		1			
030	323748-0	Protege		1			
031	416476-5	Couvercle de poussiere		1			
032	313140-8	Serre-lame		1			
033	313086-8	Appui de glissière		1			
034	423307-1	Joint en polyurethane		1			
035	344686-3	Plaque de joint		1			
036	266177-3	Boulon à tête cylindrique à six pans creux M3X10		2			
037	257683-9	Manchon d'épaulement 4		1			
038	961002-0	Circlip extérieur S-6		1			
039	416703-0	Joints etanche		1			
040	188338-4	Ensemble du logement		1			
C10	263002-9	Cheville caoutchouc 4		2			

040		INC. 11				
041	633658-6	Terrain 220-240V		1		
042	158392-2	Pièce de retenue complète		1		
043	256117-9	Goupille 4		1		
044	343540-8	Servante		1		
045	317796-9	Socle		1		
046	345441-6	Semelle		1		
047	912107-9	Vis tete fraisee M4X8		4		
048	344685-5	Plaque de serrage		1	*	
048-1	344685-5	Plaque de serrage	O	1		
049	922128-3	Boulon à tête cylindrique à six pas creux M4X16 WR		1		
050	265995-6	Vis taraudeuse à tête bombée 4X 18		9		
051	266053-1	Vis taraudeuse à tête bombée 4X 35		1	*	
051	266053-1	Vis taraudeuse à tête bombée 4X 35		1		
051-1	266351-3	Vis taraudeuse à tête bombée 4X 35	O	1		
052	863970-2	Plaque signalétique 4329		1		
053	682569-2	Protège-cordon 8-85		1	*	
053-1	682502-4	Protège-cordon 8-85	O	1		
053-1	682502-4	Protège-cordon 8-85		1		
054	687124-5	Détendeur		1	*	
054-1	687052-4	Détendeur	O	1	*	
054-1 C	687052-4	Détendeur		1	*	
054-2	687124-5	Détendeur	O	1		
054-2 D	687124-5	Détendeur		1		
055	265995-6	Vis taraudeuse à tête bombée 4X 18		2		
A01	792538-6	Lame pour scie sauteuse B-10 (5 pcs)		1	*	
A01-1	A-85628	LAME B10 80-2,80 (BO,PL)		1		
A02	783201-2	Clé hexagonale 3		1		
A03A	824572-9	Coffret plastique		1		
C10	186347-7	Ensemble du loquet coulissant R L		1		
A03C	122972-0	Ensemble de boîtier en aluminium		1	*	
A03D	821549-5	Boîtier en plastique du connecteur (type 1)		1		
C10	453974-8	Clip coffret		4		
A03-1 C	123360-4	Ensemble de boîtier en aluminium	O	1		
A04A	805796-6	Modèle no. étiquette 4329K		1		
A04C	A-85715	LAME B19 65-2,10 (BO,PL)		1		
A04D	837803-7	Plateau intérieur		1		
A05C	B-10453	JIGSAW BLADE B-34		1		
A05D	800X28-0	Étiquette d'indication 4329J		1		
A06D	800X29-8	Étiquette de boîtier en plastique 4329J		2		
E03	688165-4	Filtre de ligne		1		
F02	199140-0	Ensemble du rail de guidage 100		1		

		0				
F03	199141-8	Ensemble du rail de guidage 1500		1		
F04	192557-6	Jeu de carte kerf		1		
F05	194368-5	Ensemble du rail de guidage 1400		1		
F06	194925-9	Ensemble du rail de guidage 1900		1		
F07	194367-7	Ensemble du rail de guidage 3000		1		
F08	194416-0	Ensemble de la feuille 10000		1		
F09	194417-8	Ensemble de la feuille de caoutchouc 10000		1		
F10	194418-6	Ensemble de la feuille de position 1400		1		
F11	194910-2	Ensemble de la feuille de position 1900		1		
F15	198704-7	Adaptateur pour rail de delignage		1		
G49	1913K5-7	Ensemble de pince à pousser		1		

Veuillez indiquer les pièces n ° lorsque votre commande.

Date d'impression 01/12/2026