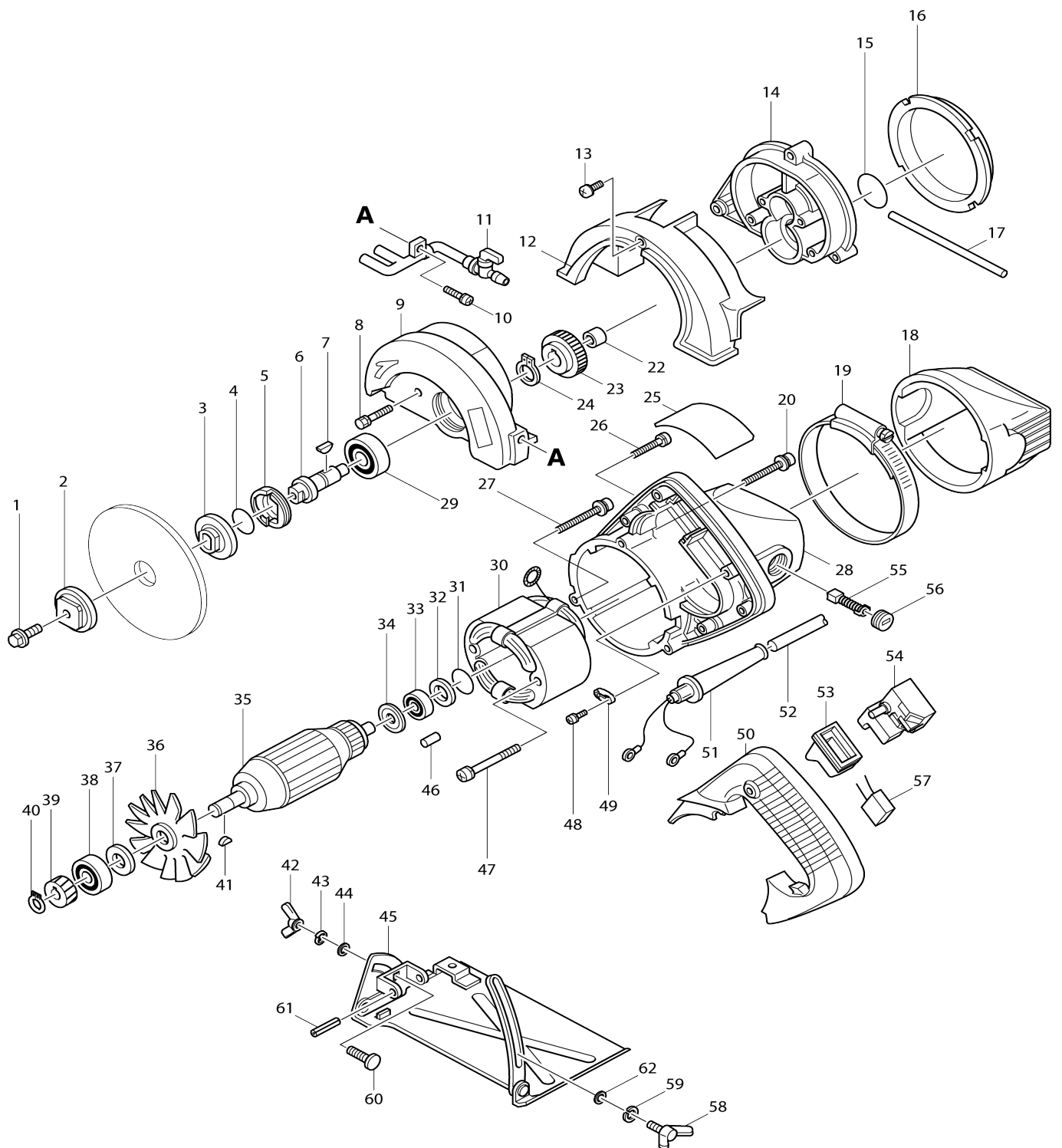


Model No.4101RH SCIE DIAMANT A EAU 860W 125mm



Model No.4101RH SCIE DIAMANT A EAU 860W 125mm

Numéro d'article	N ° de pièces	Description	Intercangeabilité	Q'ty	Nouvelle / ancienne	Note 1	Note 2
001	266133-3	Boulon à tête cylindrique à six pans creux M6X20		1			
002	224081-2	Flasque extérieur 36		1			
003	224080-4	Flasque intérieur 36		1			
004	213255-0	Joint torique 18		1			
005	285815-8	Pièce de retenue de roulement 19-33		1			
006	321197-5	Broche		1			
007	254001-2	Clavette woodr 4		1			
008	925146-0	Boulon à tête hexagonale M4X25 W		4			
009	150179-8	Complète lame de cas		1	*		
C10	817667-5	Étiquette d'avertissement		1	*		
009-1	151509-6	Complète lame de cas	O	1			
C10	810939-7	Étiquette d'avertissement		1			
010	911123-8	Vis à tête cylindrique M4X14 WR		1			
011	150172-2	Tuyau d'alimentation en eau complet		1	*		
C10	213014-2	Joint torique 3		1	*		
011-1	153409-6	Tuyau d'alimentation en eau complet	<	1			
C10	213014-2	Joint torique 3		1			
012	410910-7	Housse étanche B		1			
013	911203-0	Vis à tête cylindrique M5X8 WR		1			
014	150926-7	Carter d'engrenage complet		1			
014		INC. 15					
015	213407-3	Joint torique 26		1			
016	415403-9	Guide de ventilateur		1			
017	423155-8	Caoutchouc pour joint		1			
018	414074-9	Housse étanche A		1			
019	163282-6	Dispositif de serrage 90		1			
020	911258-5	Vis à tête cylindrique M5X35 WR		1			
022	212004-2	Roulement à aiguilles 810		1			
023	226420-2	Pignon hélicoïdal 42		1			
024	961052-5	Circlip extérieur S-12		1			
025	851596-2	Plaque signalétique 4101RH		1			
026	911148-2	Vis à tête cylindrique M4X25 WR		4			
027	911263-2	Vis à tête cylindrique M5X40 WR		2			
028	150927-5	Logement du moteur complet		1			
C10	643708-9	Porte-charbon 5-11		2			
C20	810948-6	Étiquette d'avertissement		1	*		
C30	818572-9	Étiquette de la marque terre		1			
C40	810946-0	Étiquette d'avertissement		1	*		
C50	810947-8	Étiquette d'avertissement		1			
C60	810971-1	Étiquette d'avertissement		1			
028		INC. 46					
029	211129-9	Roulement à billes 6201DDW		1			
030	522843-5	Ensemble pour terrain 220V		1			
C10	654020-2	Cosse à anneau 36L		2			

C20	654502-4	Manchon a sertir non isole		2		
031	213262-3	Joint torique 18		1		
032	253192-6	Rondelle plate 14		1		
033	211033-2	Roulement à billes 608LB		1		
034	681613-2	Rondelle isolante		1		
035	516343-5	Assemblage armature 220V		1		
035		INC. 33,34,36-38				
036	240007-6	Ventilateur 68		1		
037	253741-9	Rondelle plate 9		1		
038	211056-0	Roulement à billes 629LLB		1	*	
038-1	210042-8	Roulement à billes 629LLB	O	1		
039	226419-7	Pignon helicoidal 19		1		
040	961004-6	Circlip exterieur S-8		1		
041	254002-0	Clavette woodr 3		1		
042	252623-2	Écrou à oreilles M6		1		
043	942151-2	Rondelle élastique 6		1	*	
044	941151-9	Rondelle plate 6		1		
045	168216-4	Socle		1		
046	263002-9	Cheville caoutchouc 4		1		
047-1	911290-9	Vis à tête cylindrique M5X65 WM		2		
048	911133-5	Vis à tête cylindrique M4X18 WR		2		
049	687052-4	Détendeur		1	*	
049-1	687053-2	Détendeur	X	1		
050	152597-6	Capot poignée complet		1		
C10	421459-2	Couvercle de poussiere		1		
051A1	682504-0	Protège-cordon 10-85	X	1		
052	699005-1	Cable clic express		1	*	
C10	652739-7	Dispositif différentiel à courant résiduel		1	*	
052-1	699005-1	Cable clic express	O	1		
053	421329-5	Couvercle de poussiere		1		
054-1	651252-2	Interrupteur SGE5215C		1		
055	191963-2	Jeu de balai en carbone CB-303		1	*	
055-1	194996-6	Jeu de balai en carbone CB-303	O	1		
056-1	643755-0	Bouchon du support 7X11		2		
057-1	645200-1	Atténuateur de bruit		1		
058	251886-7	Boulon à oreilles M6X10		1		
059	942151-2	Rondelle élastique 6		1	*	
060	251919-8	Boulon à tête plate M6X20		1		
061	951219-3	Goupille elastique 6-32		1		
062	941151-9	Rondelle plate 6		1		
063	654532-5	Block terminal 1P		1		
064	632829-2	Unité responsable		1		
065	652014-1	Vis à tête cylindrique M4X8		1		
A01	410047-0	Support à clé 5.6		1		
A02	412010-9	Tube en vinyle 5		1		
A03	421125-1	Bouchon d'alimentation en eau		1	*	
A03-1	421835-0	Bouchon d'alimentation en eau	O	1		
A04	792190-0	Disque diamant 110 (1 pc)		1	*	
A04-1	A-85210	D.DIAMANT 110-20-4,0 TYPE EAU	O	1	*	
A04-2	A-87292	D.DIAMANT 125-20-4,0 EAU	O	1	*	
A04-3	B-21951	D.DIAMANT 125MM EAU	<	1	*	

A04-4	B-21951	D.DIAMANT 125MM EAU	O	1			
A05	781011-1	Cle plate 22		1			
A06	783203-8	Clé hexagonale 5		1			

Veillez indiquer les pièces n ° lorsque votre commande.

Date d'impression 12/09/2025