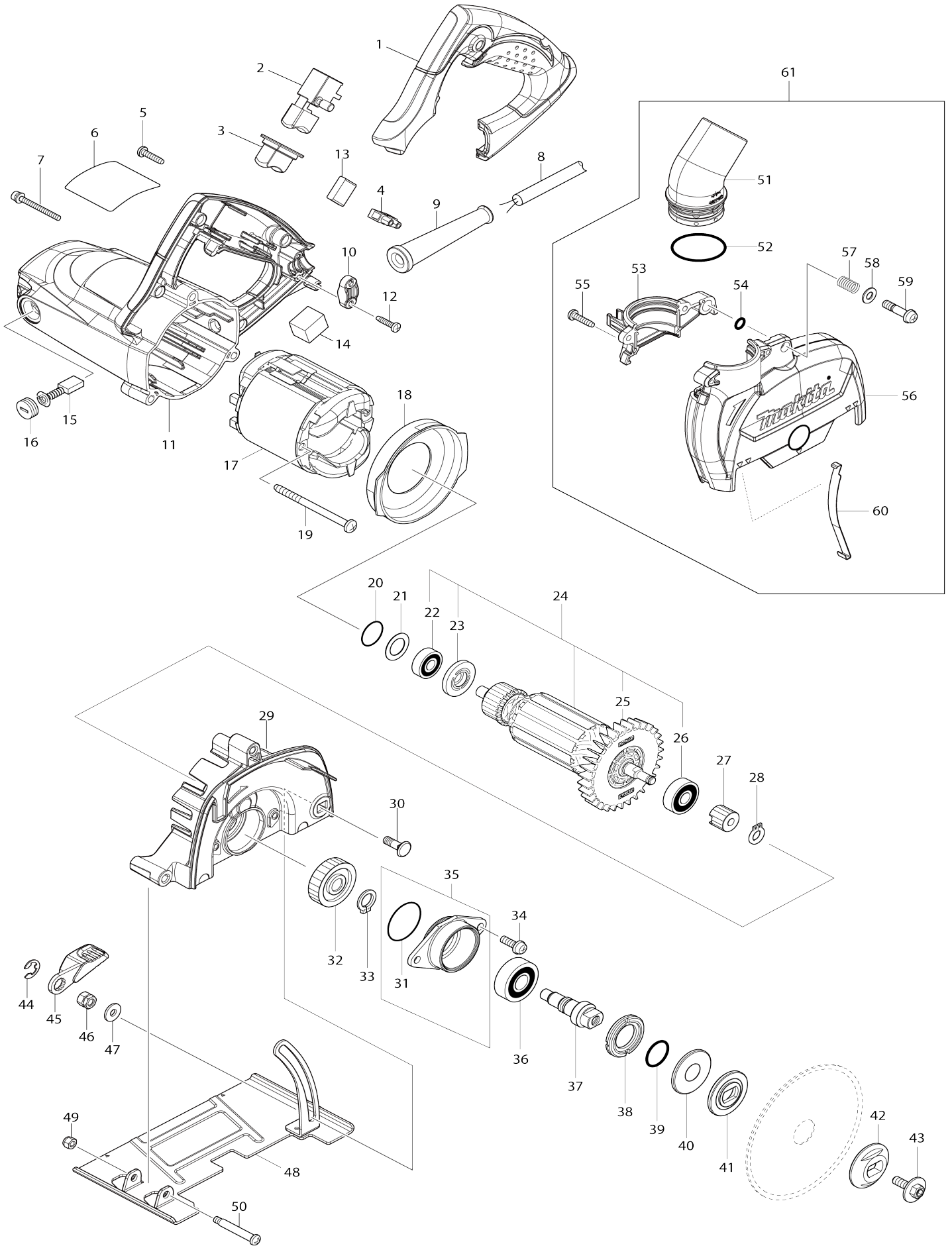


Model No.4100KB SCIE CIRCULAIRE 125mm 1400W



Model No.4100KB SCIE CIRCULAIRE 125mm 1400W

Numéro d'article	N ° de pièces	Description	Intercangeabilité	Q'ty	Nouvelle / ancienne	Note 1	Note 2
001	450838-7	Capot poignée		1			
002	650248-0	Interrupteur SGES115C-3		1			
003	424585-6	Couvercle de poussiere		1			
004	654532-5	Block terminal 1P		1			
005	265995-6	Vis taraudeuse à tête bombée 4X18		4			
006	853U04-5	Plaque signalétique 4100KB		1			
007	911263-2	Vis à tête cylindrique M5X40 WR		3			
008	665865-3	Cordon d'alimentation 1.0-2-2.5		1			
009	682540-6	Protège-cordon 9.3-90		1	*		
009-1	682574-9	Protège-cordon 10	O	1			
010	687124-5	Collier de cordon		1			
011	141726-6	Logement du moteur complet		1			
C10	643708-9	Porte-charbon 5-11		2			
012	265995-6	Vis taraudeuse à tête bombée 4X18		2			
013	645200-1	Atténuateur de bruit		1			
014	424634-9	Éponge		1			
015	191963-2	Jeu de balai en carbone		1	*		
015-1	194996-6	Jeu de balai en carbone	O	1			
016	643750-0	Bouchon du support 7-11		2			
017	599095-3	Ensemble pour terrain 220V		1			
C10	654020-2	Cosse à anneau 36L		2			
C20	654501-6	Manchon a sertir non isole P-1.25		2	*		
C21	654485-8	Manchon a sertir non isole	O	2			
018	450839-5	Chicane		1			
019	266038-7	Vis taraudeuse à tête bombée 5X70		2			
020	213262-3	Joint torique 18		1			
021	253192-6	Rondelle plate 14		1			
022	211395-8	Roulement à billes 608LLU		1			
023	681644-1	Rondelle isolante		1			
024	513769-2	Assemblage armature 240V		1			
024		INC. 22,23,25,26					
025	240109-8	Ventilateur 70		1			
026	211092-6	Roulement à billes 629DDW		1			
027	226695-3	Pignon helicoidal 17		1			
028	961002-0	Circlip exterieur S-6		1			
029	144781-7	Carter d'engrenage complet		1			
C10	213445-5	Joint torique 26		1			
030	251586-9	Boulon à tête plate M6X18		1			
031	213444-7	Joint torique 30		1			
032	226696-1	Pignon helicoidal 44		1			
033	961052-5	Circlip exterieur S-12		1			
034	911223-4	Vis à tête cylindrique M5X16 WR		2			
035	135948-8	Ensemble du boîtier de roulement		1	*		
035		INC. 31			*		

035-1	135948-8	Ensemble du boîtier de roulement	O	1		
035-1		INC. 31				
036	211129-9	Roulement à billes 6201DDW		1		
037	325603-2	Broche		1		
038	285858-0	Pièce de retenue de roulement 19-33		1		
039	213279-6	Joint torique 18		1		
040	253397-8	Rondelle à collerette 15		1		
041	224423-0	Flasque interieur 36		1		
042	224424-8	Flasque exterieur 36		1		
043	266510-9	Boulon hex. à six pans creux à tête de flasque hexagonale M6X18		1		
044	257982-9	Bague de retenue en forme d'arc (EXT) E-8		1		
045	271443-5	Levier 49		1		
046	264103-6	Écrou hexagonal M6		1		
047	253111-2	Rondelle plate 6		1		
048	161775-7	Socle		1		
049	252103-8	Écrou de blocage hexagonal M5-8		1		
050	266515-9	Vis à tête cylindrique large M5X41		1		
051	416741-2	Coude		1		
052	213460-9	Joint torique 35		1		
053	458035-9	Couvercle de poussiere R		1		
054	213005-3	Joint torique 5		1		
055	265995-6	Vis taraudeuse à tête bombée 4X18		2		
056	458605-4	Couvercle de poussiere L		1		
057	233267-7	Ressort boudin 7		1		
058	941151-9	Rondelle plate 6		1		
059	265658-4	Vis à tête cylindrique M6X26		1		
060	347305-0	Plaque		1		
061	126911-2	Ensemble housse de protection		1		
A01	781041-2	Cle plate 22		1		
A02	783203-8	Cle btr 5		1	*	
A02-1	783217-7	Cle btr 5	O	1		
A03	126738-0	Ensemble du sac à poussière		1		
A04	A-84115	D.DIAMANT 125X22,2 UNIV.		1		
A05B	821552-6	Boîtier en plastique du connecteur (type 4)		1		
C10	453974-8	Clip coffret		4		
A06B	813X46-9	Étiquette d'indication 4100KBJ		1	*	
A06-1 B	817F04-9	Étiquette d'indication 4100KBJ	<	1		
A07B	813X47-7	Étiquette de boîtier en plastique 4100KBJ		2		
A08B	839436-4	Plateau intérieur		1		
F02	198673-2	Adaptateur pour rail de delignage		1		
F03	196944-1	Jeu de fixation du capot arrière		1		
F04	199140-0	Ensemble du rail de guidage 1000		1		
F05	199141-8	Ensemble du rail de guidage 1500		1		

F06	194368-5	Ensemble du rail de guidage 1400		1			
F07	194925-9	Ensemble du rail de guidage 1900		1			
F08	194367-7	Ensemble du rail de guidage 3000		1			
F09	194416-0	Ensemble de la feuille 10000		1			
F10	194417-8	Ensemble de la feuille de caoutchouc 10000		1			
F11	194418-6	Ensemble de la feuille de position 1400		1			
F12	194910-2	Ensemble de la feuille de position 1900		1			
F16	1916F4-2	GUIDE RAIL ADAPTER SET		1			

Veuillez indiquer les pièces n ° lorsque votre commande.

Date d'impression 09/01/2025