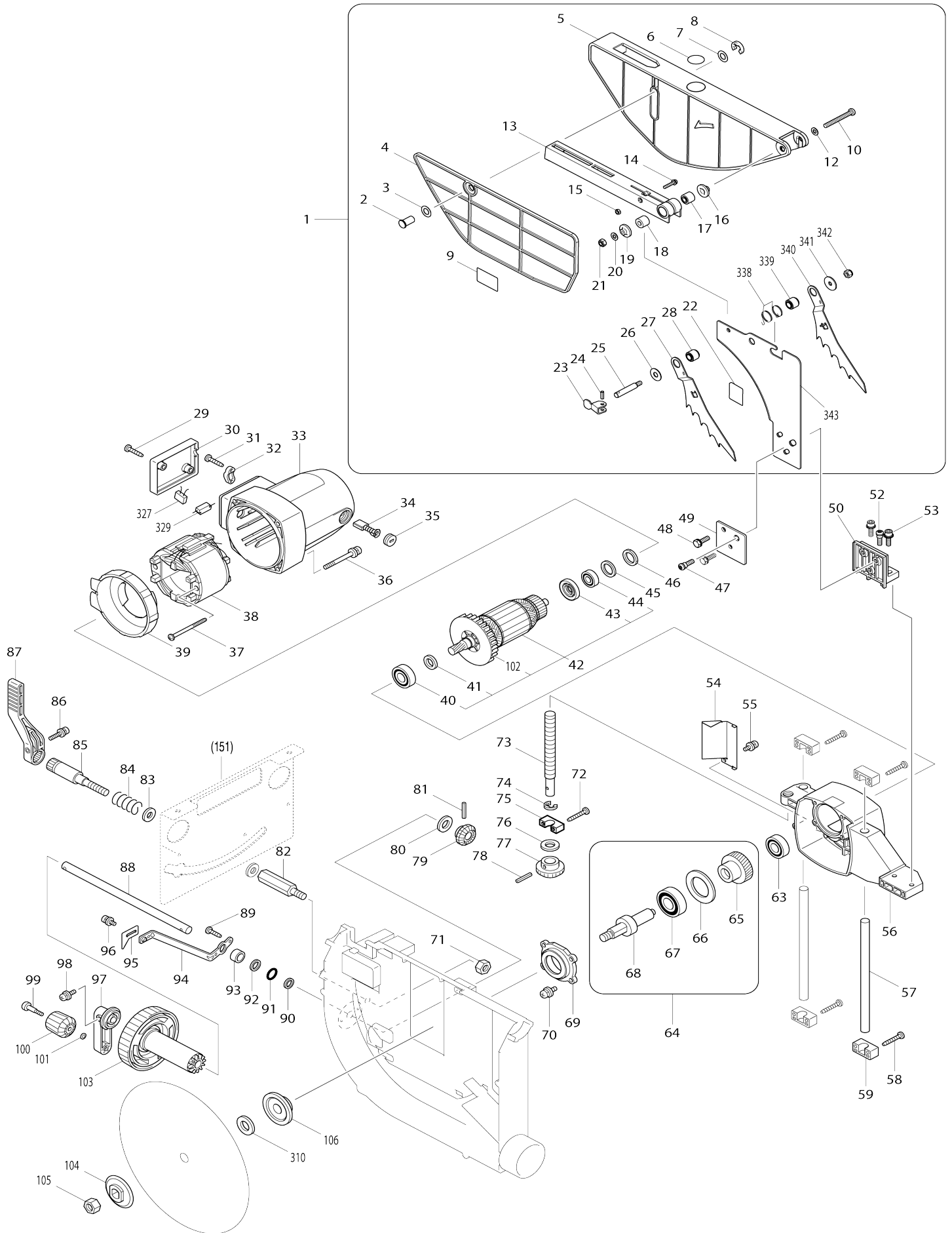
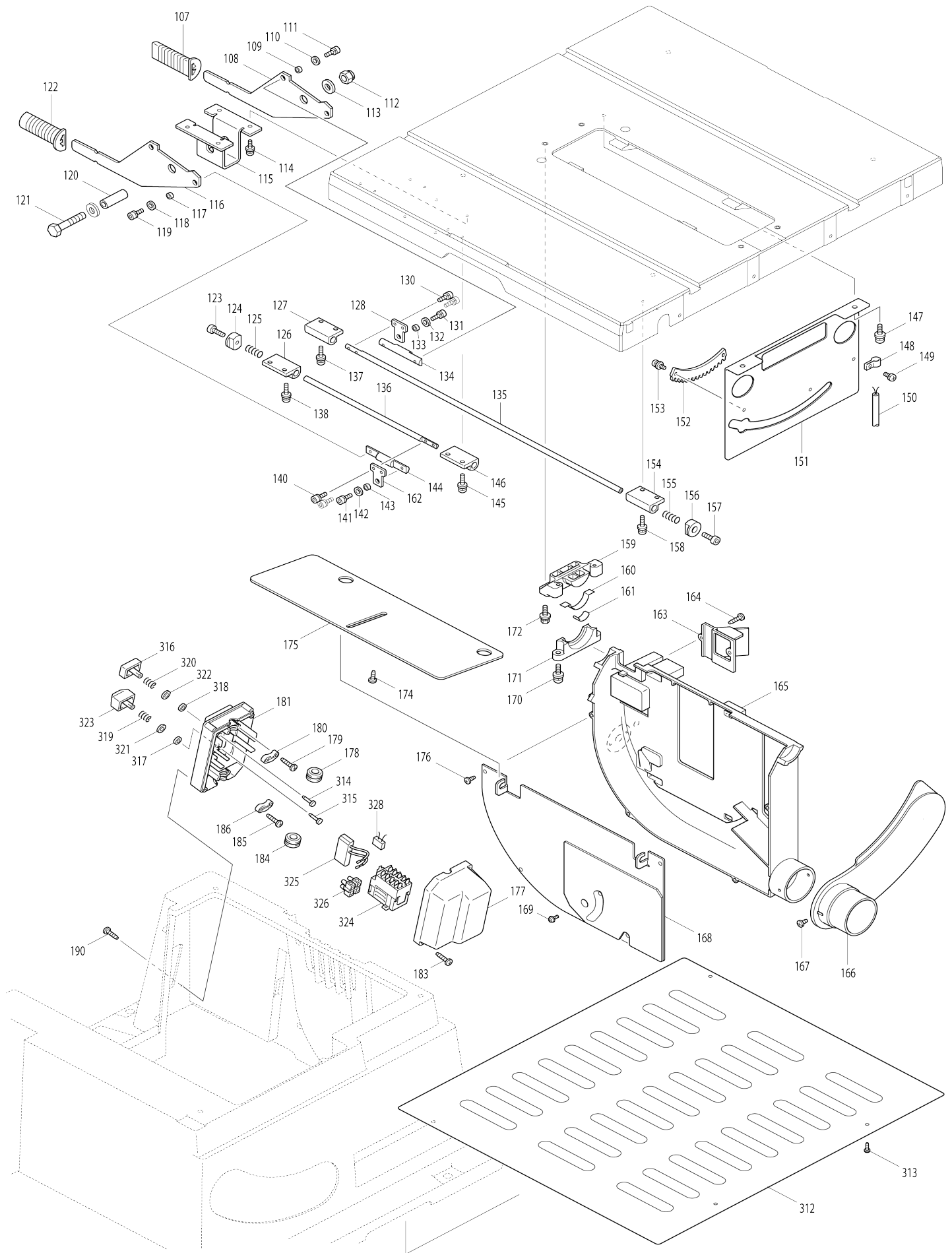


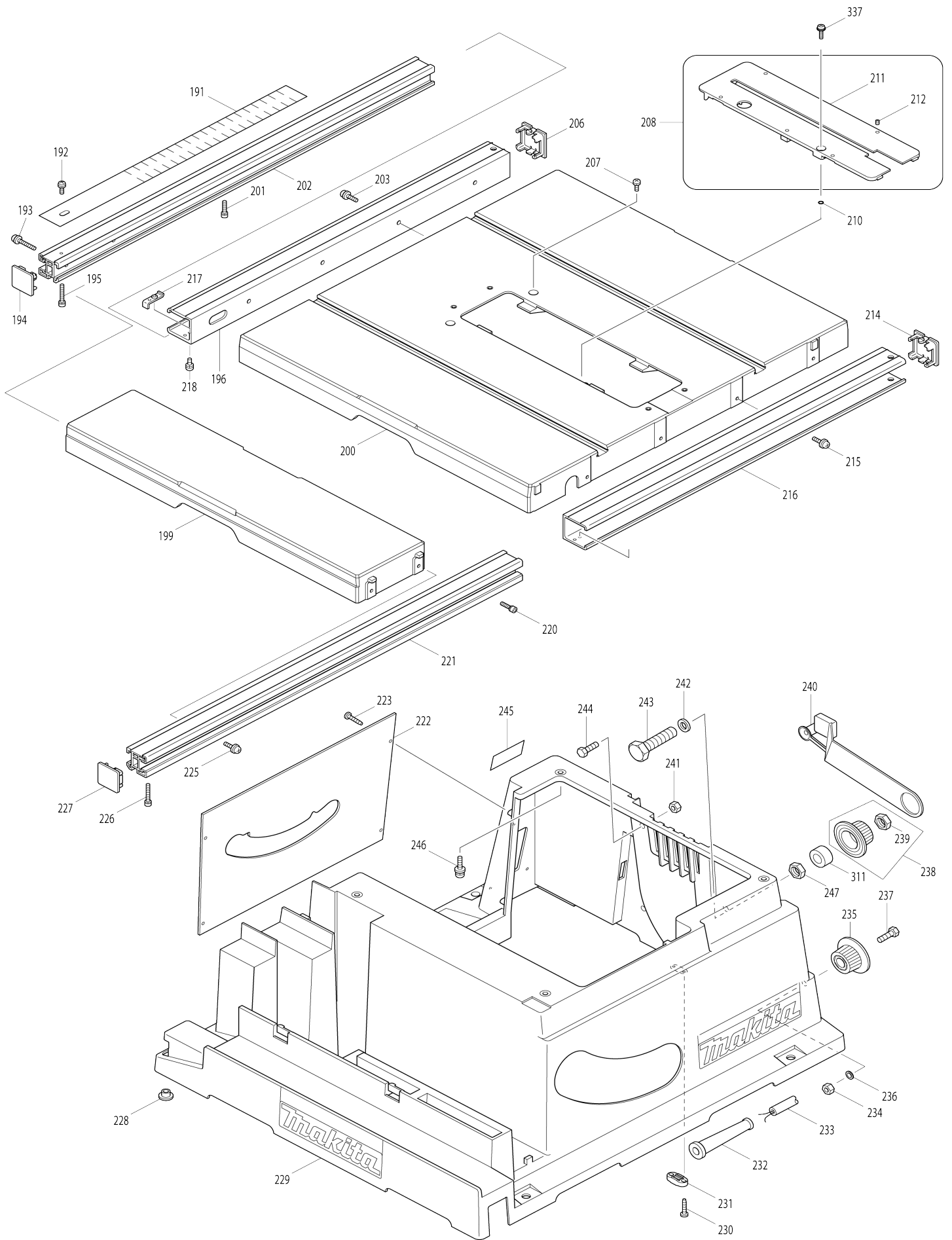
Model No.2704N SCIE SUR TABLE 1650W-D=260mm



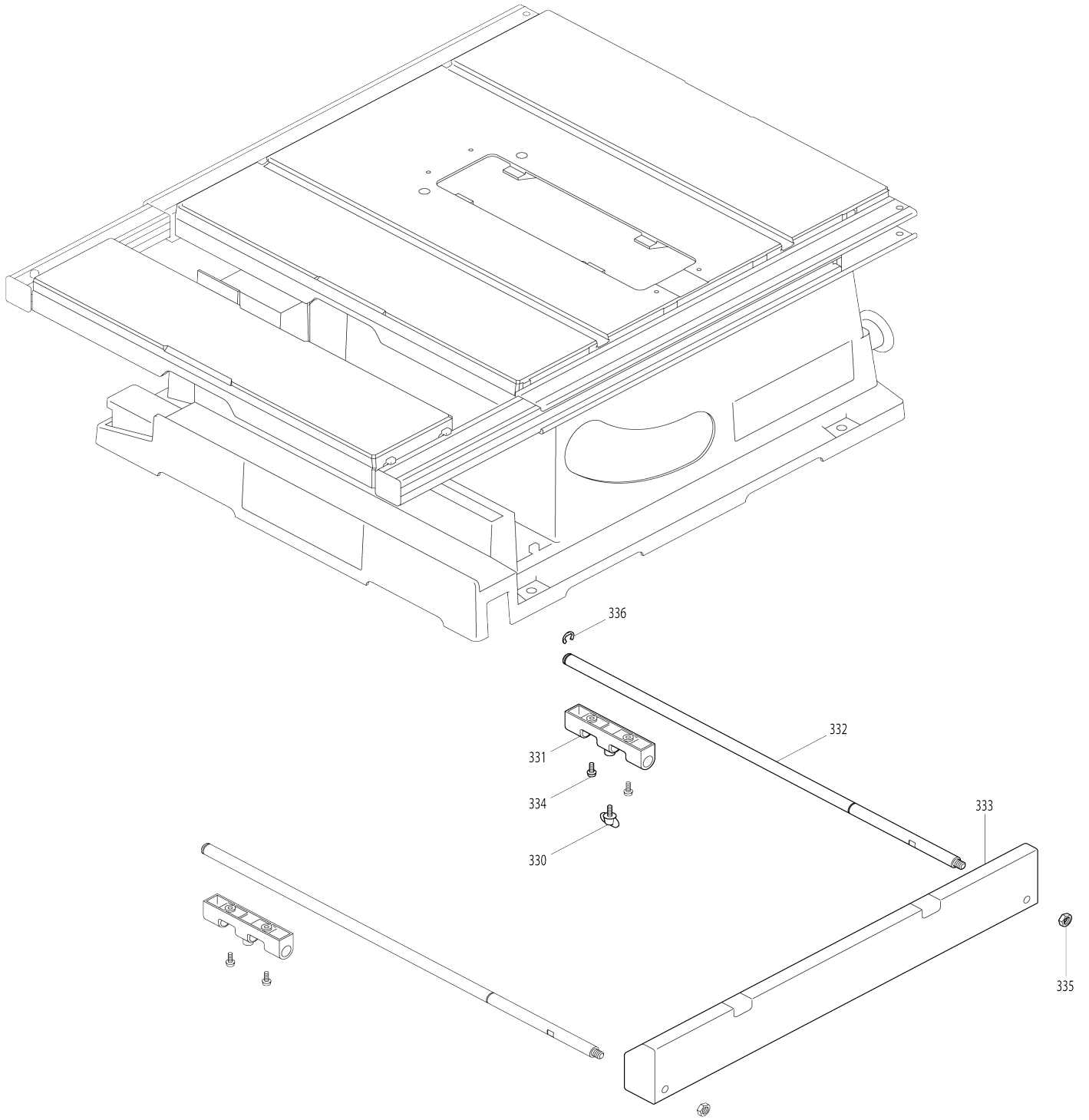
Model No.2704N SCIE SUR TABLE 1650W-D=260mm



Model No.2704N SCIE SUR TABLE 1650W-D=260mm



Model No.2704N SCIE SUR TABLE 1650W-D=260mm



036	911383-2	Vis à tête cylindrique M6X60 WR		4		
037	266029-8	Vis taraudeuse à tête bombée 5X 65		2	*	
037-1	266352-1	Vis taraudeuse à tête bombée 5X 65	O	2		
038	599546-6	Ensemble pour terrain 220-240V		1		
C10	654020-2	Cosse à anneau 36L		2		
C20	654553-7	Manchon a sertir non isole 3413 7		2		
039	416331-1	Chicane		1		
040	211228-7	Roulement à billes 6202DDW		1		
041	253147-1	Rondelle plate 15		1		
042	518765-5	Assemblage armature 240V		1		
042		INC. 40,41,43,44,102				
043	681640-9	Rondelle isolante		1		
044	211088-7	Roulement à billes 6000DDW		1		
045	253198-4	Rondelle plate 18		1		
046	261129-9	Rondelle en uréthane 18		1		
047	251559-2	Boulon à tête creuse hexalobée M6X20		1		
048	921331-3	Boulon à tête hexagonale M6X20 W		2		
049	347235-5	Plaque de pression		1		
050	319602-4	Porte-couteau		1		
052	251559-2	Boulon à tête creuse hexalobée M6X20		1		
053	922334-0	Boulon à tête cylindrique à six pans creux M6X20 WG		2		
054	344536-2	Plat de carter d'engrenage		1		
055	911213-7	Vis à tête cylindrique M5X12 WR		1		
056	126760-7	Carter d'engrenage complet		1		
C10	263005-3	Cheville caoutchouc 6		1		
057	323736-7	Guide-chaîne		2		
058	266040-0	Vis taraudeuse à tête bombée 4X 25		8		
059	416340-0	Pièce de retenue du guide-chaîne		4		
063	211051-0	Roulement à billes 609LLB		1		
064	154595-6	Broche complète		1		
064		INC. 65-68				
065	226602-6	Pignon helicoidal 42		1		
066	267170-0	Rondelle plate 34		1		
067	211278-2	Roulement à billes 6203DDW		1		
068	324556-2	Broche		1		
069	316933-2	Boîtier de roulement		1		
070	911233-1	Vis à tête cylindrique M5X20 WR		4		
071	931502-4	Écrou hexagonal M10		1		
072	266040-0	Vis taraudeuse à tête bombée 4X 25		2		
073	322968-3	Barre filetée		1		
074	961016-9	Bague de retenue (EXT) E-10		1		
075	416339-5	Pièce de retenue de barre filetée		1		
076	941302-4	Rondelle plate 12		1		
077	226747-0	Engrenage conique droit 15		1		
078	951116-3	Goupille elastique 4-20		1		

079	226747-0	Engrenage conique droit 15		1		
080	941302-4	Rondelle plate 12		1		
081	951116-3	Goupille elastique 4-20		1		
082	324562-7	Connecteur de levier de blocage		1		
083	253024-7	Rondelle plate 10		2		
084	231315-6	Ressort boudin 14		1		
085	322967-5	Arbre du levier de verrouillage		1		
086	922232-8	Boulon à tête cylindrique à six pans creux M5X20		1		
087	272248-6	Levier 120		1		
C10	931202-6	Écrou hexagonal M5		1		
088	324563-5	Axe de poignée		1		
089	266034-5	Vis taraudeuse à tête bombée 4X16		2		
090	253143-9	Rondelle plate 12		1		
091	213107-5	Joint torique 12		1		
092	253052-2	Rondelle plate 12		1		
093	214114-1	Palier lisse 12		1		
094	345520-0	Logement		1		
095	344543-5	Index		1		
096	922103-9	Boulon à tête cylindrique à six pans creux M4X6 WR		1		
097	271074-0	Bras 60		1		
C10	931202-6	Écrou hexagonal M5		1		
098	911223-4	Vis à tête cylindrique M5X16 WR		1		
099	251382-5	Vis à tête cylindrique large M5X35		1		
100	271423-1	Bouton 32		1		
101	267010-2	Rondelle plate 5		1		
102	240003-4	Ventilateur 80		1	*	
103	271073-2	Poignée		1		
104	224482-4	Flasque exterieur 53		1		
105	252155-9	Écrou hexagonal M12-19		1		
106	224401-0	Flasque interieur 53		1		
107	273523-3	Manche		1		
108	345534-9	Poignée plate		1		
109	257161-9	Anneau 4		1		
110	941051-3	Rondelle plate 4		1		
111	922116-0	Boulon à tête cylindrique à six pans creux M4X12 W		1		
112	252130-5	Écrou de blocage hexagonal M10-17		1		
113	941251-5	Rondelle plate 10		2		
114	911223-4	Vis à tête cylindrique M5X16 WR		4		
115	345539-9	Support de plaque de poignée		1		
116	345534-9	Poignée plate		1		
117	257161-9	Anneau 4		1		
118	941051-3	Rondelle plate 4		1		
119	922116-0	Boulon à tête cylindrique à six pans creux M4X12 W		1		
120	257753-4	Manche 10		1		
121	265536-8	Boulon à tête hexagonale M16X65		1		
122	273523-3	Manche		1		

123	265382-9	Boulon à tête cylindrique à six pans creux M5X20		1		
124	324559-6	Joint crochet		1		
125	233229-5	Ressort boudin 8		1		
126	418655-1	Support de tige		1		
127	418655-1	Support de tige		1		
128	345535-7	Plaque de joint		1		
130	922116-0	Boulon à tête cylindrique à six pans creux M4X12 W		2		
131	922116-0	Boulon à tête cylindrique à six pans creux M4X12 W		1		
132	941051-3	Rondelle plate 4		1		
133	257161-9	Anneau 4		1		
134	324675-4	Articulation de tige		1		
135	324673-8	Tringle R		1		
136	324674-6	Tringle F		1		
137	911128-8	Vis à tête cylindrique M4X16 WR		2		
138	911128-8	Vis à tête cylindrique M4X16 WR		2		
140	922116-0	Boulon à tête cylindrique à six pans creux M4X12 W		2		
141	922116-0	Boulon à tête cylindrique à six pans creux M4X12 W		1		
142	941051-3	Rondelle plate 4		1		
143	257161-9	Anneau 4		1		
144	324675-4	Articulation de tige		1		
145	911128-8	Vis à tête cylindrique M4X16 WR		2		
146	418655-1	Support de tige		1		
147	911323-0	Vis à tête cylindrique M6X16 WR		2		
148	687049-3	Détendeur		1		
149	251308-7	Vis à tête cylindrique M4X10		1		
150	664094-5	Cordon d'alimentation 1.25-5-0.5		1		
151	345628-0	Plaque		1		
152	416333-7	Peigne		1		
153	911213-7	Vis à tête cylindrique M5X12 WR		2		
154	418655-1	Support de tige		1		
155	233229-5	Ressort boudin 8		1		
156	324559-6	Joint crochet		1		
157	265382-9	Boulon à tête cylindrique à six pans creux M5X20		1		
158	911128-8	Vis à tête cylindrique M4X16 WR		2		
159	318020-3	Entretoise de réglage		1		
160	344529-9	Siège coulissant		2		
161	232174-1	Ressort à lame		2		
162	345535-7	Plaque de joint		1		
163	416439-1	Guide de poussière		1		
164	266034-5	Vis taraudeuse à tête bombée 4X16		2		
165	318253-0	Cadre		1	*	
165-1	312J83-1	FRAME	O	1		
166	418917-7	Joint pare-poussière		1		
167	266061-2	Vis taraudeuse à tête bombée 4X8		2		
168	154599-8	Joues de carter cpl		1		
169	911114-9	Vis à tête cylindrique M4X10 WG		1		

170	911333-7	Vis à tête cylindrique M6X20 WR		4		
171	416332-9	Pièce de retenue de châssis		2		
172	265460-5	Boulon à tête hexagonale M6X20		2		
174	266300-0	Vis taraudeuse à tête bombée 4X18		2		
175	413097-4	Glissière de couvercle		1		
176	266035-3	Vis taraudeuse à tête bombée 5X12		4		
177	418918-5	Boîtier de commande		1		
178	682511-3	Rondelle isolante		1	*	
178-1	682103-8	Rondelle isolante	<	1		
179	265995-6	Vis taraudeuse à tête bombée 4X18		2	*	
179-1	265A48-7	Vis taraudeuse 4X18	O	2	*	
179-2	265B67-9	Vis taraudeuse à tête bombée 4X18	O	2		
180	687054-0	Détendeur		1		
181	418912-7	Base d'interrupteur		1		
183	265995-6	Vis taraudeuse à tête bombée 4X18		2	*	
183-1	265A48-7	Vis taraudeuse 4X18	O	2	*	
183-2	265B67-9	Vis taraudeuse à tête bombée 4X18	O	2		
184	682511-3	Rondelle isolante		1	*	
184-1	682103-8	Rondelle isolante	<	1		
185	265995-6	Vis taraudeuse à tête bombée 4X18		2	*	
185-1	265A48-7	Vis taraudeuse 4X18	O	2	*	
185-2	265B67-9	Vis taraudeuse à tête bombée 4X18	O	2		
186	687052-4	Détendeur		1		
190	266192-7	Vis taraudeuse à tête bombée 4X14		3	*	
190-1	266385-6	Vis taraudeuse à tête bombée 4X14	O	3		
191	816844-6	Echelle graduee		1		
192	251308-7	Vis à tête cylindrique M4X10		1		
193	911253-5	Vis à tête cylindrique M5X30 WR		2		
194	418908-8	Extrémité intérieure du rail		1		
195	922146-1	Boulon à tête cylindrique à six pans creux M4X25 W		1		
196	154705-5	Complet du rail extérieur avant		1		
C10	816843-8	Plaque d'échelle extérieure		1		
199	317877-9	Table infèrieur		1		
200	158952-0	Table alu		1		
201	922126-7	Boulon à tête cylindrique à six pans creux M4X16 W		1		
202	158104-3	Rail avant complet		1		
203	911233-1	Vis à tête cylindrique M5X20 WR		4		
206	418907-0	Extrémité extérieure du rail		1		
207	265045-7	Vis à tête cylindrique M5X18		2		
208	126901-5	Pare eclat		1		
210	213023-1	Joint torique 4		1		
211	319717-7	Centre couvercle		1		
212	266264-8	Vis de serrage à six pans creux (vis sans bout plat) M5X6		4		

214	418907-0	Extrémité extérieure du rail		1			
215	911233-1	Vis à tête cylindrique M5X20 WR		4			
216	317867-2	Rail de guidage arriere		1			
217	345529-2	Cale de blocage		1			
218	251308-7	Vis à tête cylindrique M4X10		1			
220	922126-7	Boulon à tête cylindrique à six pa ns creux M4X16 W		1			
221	158103-5	Rail arriere complet		1			
222	345533-1	Facade avant		1			
223	266192-7	Vis taraudeuse à tête bombée 4X 14		4	*		
223-1	266385-6	Vis taraudeuse à tête bombée 4X 14	O	4			
225	911253-5	Vis à tête cylindrique M5X30 WR		2			
226	922146-1	Boulon à tête cylindrique à six pa ns creux M4X25 W		1			
227	418908-8	Extrémité intérieure du rail		1			
228	286212-1	Capuchon 20		4			
229	154608-3	Base complet		1			
C10	810107-2	Étiquette d'avertissement		1			
C20	819176-0	Makita plaque logo		3			
230	265995-6	Vis taraudeuse à tête bombée 4X 18		2	*		
230-1	265A48-7	Vis taraudeuse 4X18	O	2	*		
230-2	265B67-9	Vis taraudeuse à tête bombée 4X 18	O	2			
231	687052-4	Détendeur		1			
232	682516-3	Protège-cordon 9.3-85		1	*		
232-1	682504-0	Protège-cordon 10-85	O	1			
233	665865-3	Cordon d'alimentation 1.0-2-2.5		1			
234	931302-2	Écrou hexagonal M6		2			
235	271318-8	Bouton 37		2			
236	941151-9	Rondelle plate 6		2			
237	921342-8	Boulon à tête hexagonale M6X25		2			
238	271320-1	Bouton 37		1			
238		INC. 239					
239	252197-3	Écrou hexagonal M14		1			
240	421926-7	Servante		1			
241	931402-8	Écrou hexagonal M8		1			
242	253797-2	Rondelle plate 14		1			
243	265537-6	Boulon à tête hexagonale M14X6 5		1			
244	921462-8	Boulon à tête hexagonale M8X40		1			
245	854B85-8	Plaque signalétique 2704N		1			
246	911344-2	Vis à tête cylindrique M6X25 WG		4			
247	252197-3	Écrou hexagonal M14		1			
310	257262-3	Anneau 16		1			
311	262559-7	Manche 14		1			
312	345536-5	Carter de base		1			
313	266192-7	Vis taraudeuse à tête bombée 4X 14		4	*		
313-1	266385-6	Vis taraudeuse à tête bombée 4X 14	O	4			
314	418618-7	Goupille		1			

315	418618-7	Goupille		1		
316	418616-1	Bouton d'interrupteur on		1		
317	443103-1	Rondelle feutre 6		1		
318	443103-1	Rondelle feutre 6		1		
319	231025-5	Ressort boudin 8		1		
320	231025-5	Ressort boudin 8		1		
321	253186-1	Rondelle plate 7		1		
322	253186-1	Rondelle plate 7		1		
323	418617-9	Bouton d'interrupteur off		1		
324	652772-9	Relai 305.232.01		1	*	
324-1	652772-9	Relai 305.232.01	O	1	*	
324-2	652772-9	Relai 305.232.01	O	1	*	
324-3	652772-9	Relai 305.232.01	O	1		
325	631613-2	Circuit demarrage progressif		1		
326	654561-8	Block terminal		1		
327	645006-7	Atténuateur de bruit		1		
328	645105-5	Atténuateur de bruit		1		
329	646049-2	Bobine d'arrêt		1		
330	265740-9	Vis avec mollet M5X15		2		
331	317879-5	Support de tige de glissement		2		
332	324564-3	Axe arriere		2		
333	345537-3	Table arrière		1		
334	922221-3	Boulon à tête cylindrique à six pas creux M5X16 W		4		
335	931502-4	Écrou hexagonal M10		2		
336	961016-9	Bague de retenue (EXT) E-10		2		
337	911233-1	Vis à tête cylindrique M5X20 WR		1		
338	232387-4	Ressort de torsion 17		1		
339	326991-0	Manche 8		1		
340	347232-1	Doigt L		1		
341	253010-8	Rondelle plate 6		1		
342	252014-7	Écrou de blocage hexagonal M6-10		1		
343	347234-7	Couteau diviseur		1		
A01	B-17712	T.C.T. SAW BLADE 260X30X24T		1	*	
A01-1	D-77322	TCT SAW 260X40T	O	1		
A02	419093-0	Joint		1		
A03	457742-1	Bâton poussoir		1		
A04	781038-1	Cle plate 19		1		
A05	782024-5	Cle plate double 13-21 13-22		1		
A06	783203-8	Clé hexagonale 5		1		
A07	122734-6	Angle règle assemblage		1	*	
A07		COMPO-PARTS			*	
A07-1	127069-0	Angle règle assemblage	<	1		
A07-1		COMPO-PARTS				
A08	122739-6	Ensemble guide parralèle		1		
A08		COMPO-PARTS				
F01	194086-5	Servente gauche		1		
F02	194087-3	Servente arriere		1		
F03	194093-8	Jeu de supports		1		
F05	419093-0	Joint		1		

Veuillez indiquer les pièces n ° lors que votre commande.

Date d'impression 12/02/2025