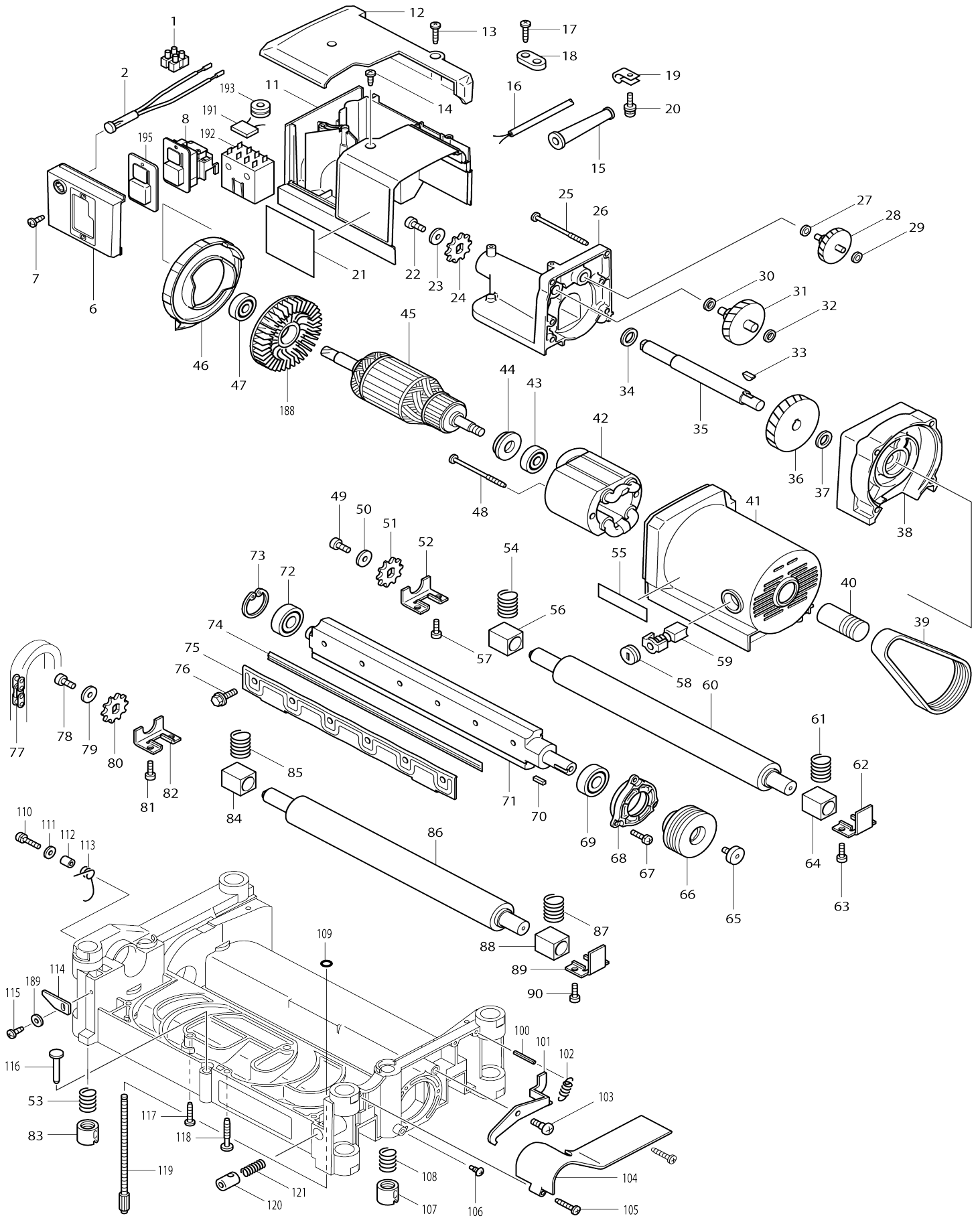
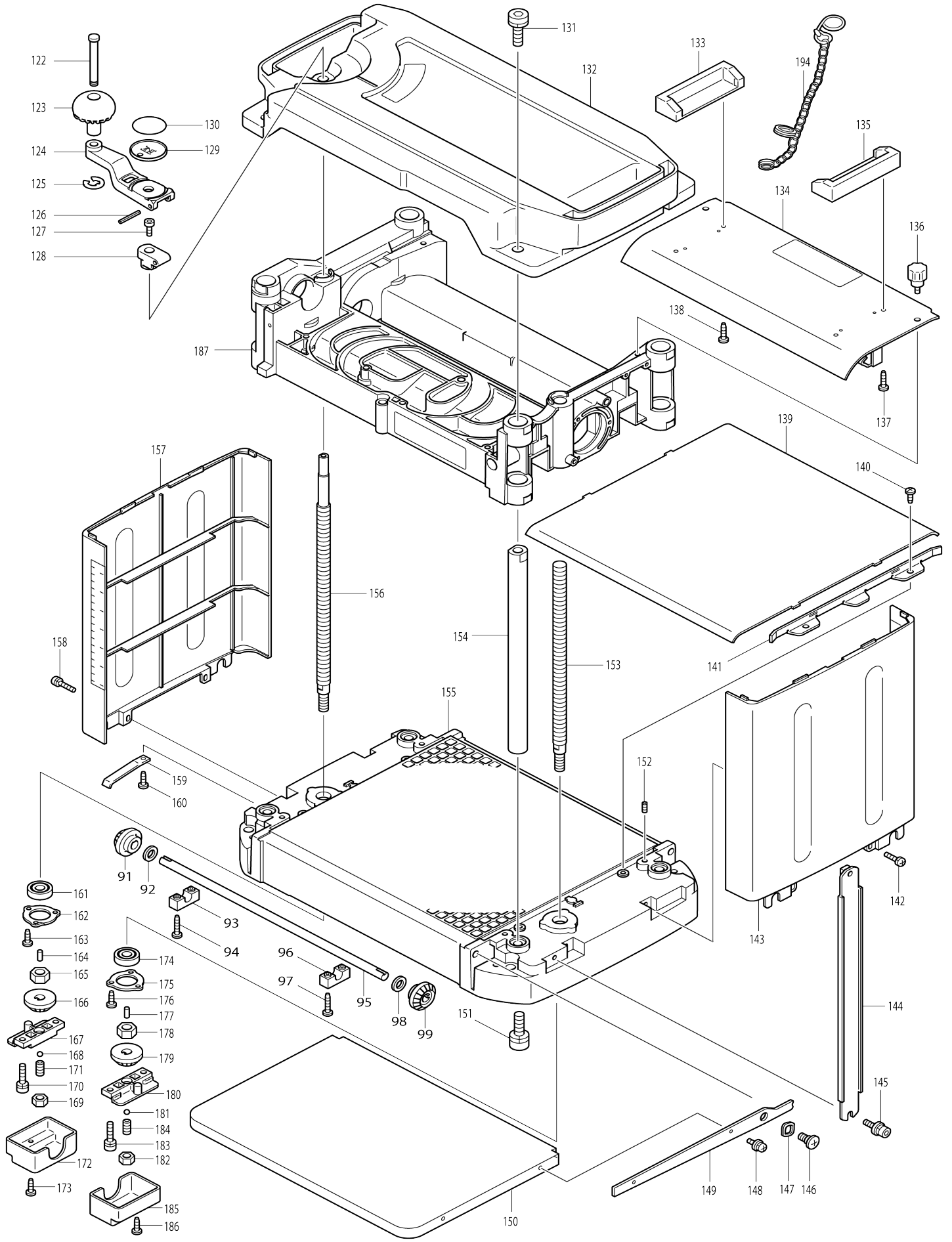


# Model No.2012NB Planer



# Model No.2012NB Planer



## Model No.2012NB Planer

Numéro d'article	N ° de pièces	Description	Intercangeabilité	Q'ty	Nouvelle / ancienne	Note 1	Note 2
001	654561-8	Block terminal		1			
002	631371-0	Témoin lumineux complet		1			
006	418416-9	Couvercle du commutateur		1			
007	251991-0	Vis taraudeuse à tête cylindrique large 4X12		2			
008	632519-7	Unité d'interrupteur		1			
011	417041-3	Boîtier de commande		1			
012	417038-2	Commutateur couvercle de la boîte		1			
013	265995-6	Vis taraudeuse à tête bombée 4X18		2			
014	266026-4	Vis taraudeuse à tête bombée 4X12		2			
015	682516-3	Protège-cordon 9.3-85		1	*		
015-1	682504-0	Protège-cordon 10-85	O	1			
016	665865-3	Cordon d'alimentation 1.0-2-2.5		1			
017	265995-6	Vis taraudeuse à tête bombée 4X18		2			
018	687053-2	Détendeur		1	*		
018-1	687052-4	Détendeur	<	1	*		
018-2	687124-5	Détendeur	O	1			
019	687042-7	Détendeur		1			
020	911128-8	Vis à tête cylindrique M4X16 WR		1			
021	851968-1	Plaque signalétique 2012NB		1			
022	922312-0	Boulon à tête cylindrique à six pans creux M6X12		1			
023	267080-1	Rondelle plate 6		1			
024	221525-3	Pignon entrain 10		1			
025	266059-9	Vis taraudeuse à tête bombée 5X75		4			
026	151739-9	Couvercle du carter d'engrenage complet		1			
C10	214014-5	Palier lisse 6		1			
C20	214022-6	Palier lisse 8		1			
C30	214156-5	Palier lisse 14		1			
C40	256041-6	Goupille 6		2			
027	253715-0	Rondelle plate 6		1			
028	226134-3	Engrenage complet 8-50		1			
029	253715-0	Rondelle plate 6		1			
030	253215-0	Rondelle plate 8		1			
031	226135-1	Engrenage complet 8-46		1			
032	253215-0	Rondelle plate 8		1			
033	254001-2	Clavette woodr 4		1			
034	253760-5	Rondelle plate 14		1			
035	323923-8	Tige d'entraînement		1			
036	226518-5	Pignon helicoidal 47		1			
037	253744-3	Rondelle plate 12		1			
038	151738-1	Carter d'engrenage complet		1			
C10	214014-5	Palier lisse 6		1			
C20	214022-6	Palier lisse 8		1			

C30	214109-4	Palier lisse 12		1			
039	225083-1	Courroie pol v 8-341		1			
040	222155-3	Poulie à gorge trapézoïdale 8-23.5L		1			
041	151737-3	Logement du moteur complet		1			
C10	643660-1	Porte-charbon 6.5-13.5		2	*		
C11	643653-8	Porte-charbon 6.5X13.5	O	2			
042	526104-5	Ensemble pour terrain 240V		1			
C10	654020-2	Cosse à anneau 36L		2			
C20	654502-4	Manchon a sertir non isole		2			
043	211087-9	Roulement à billes 6200DDW		1	*		
043-1	210313-3	Pignon entrain 40-17B	O	1			
044	681623-9	Rondelle isolante		1			
045	516813-4	Assemblage armature 220-240V		1	*		
045		INC. 43,44,47,188			*		
045-1	510595-0	Assemblage armature 220-240V	O	1			
045-1		INC. 43,44,47,188					
046	417033-2	Chicane		1			
047	211087-9	Roulement à billes 6200DDW		1	*		
047-1	210313-3	Pignon entrain 40-17B	O	1			
048	266059-9	Vis taraudeuse à tête bombée 5X75		2			
049	922312-0	Boulon à tête cylindrique à six pans creux M6X12		1			
050	267080-1	Rondelle plate 6		1			
051	221525-3	Pignon entrain 10		1			
052	343844-8	Capot métallique B		1			
053	233016-2	Ressort boudin 15		1			
054	231459-2	Ressort boudin 13		1			
055	819064-1	Makita étiquette logo		1	*		
056	214251-1	Palier lisse 17		1			
057	922221-3	Boulon à tête cylindrique à six pans creux M5X16 W		2			
058	643650-4	Bouchon du support 6.5-13.5		2	*		
058-1	643650-4	Bouchon du support 6.5-13.5	O	2			
059	181044-0	Balai en carbone CB-153		1	*		
059-1	194985-1	Jeu de balai en carbone CB-153	O	1			
060	162216-6	Rouleau		1			
061	233392-4	Ressort boudin 13A		1			
062	341685-6	Capot métallique A		1			
063	922221-3	Boulon à tête cylindrique à six pans creux M5X16 W		2			
064	214251-1	Palier lisse 17		1			
065	265854-4	Boulon à tête cylindrique à six pans creux M6X12		1			
066	222154-5	Poulie à gorge trapézoïdale 8-54		1			
067	911128-8	Vis à tête cylindrique M4X16 WR		3			
068	317259-5	Boîtier de roulement		1			
069	211206-7	Roulement à billes 6202LLB		1	*		
069-1	210314-1	Roulement à billes 6202LLB	O	1			
070	254204-8	Clavette carree 4		1			
071	323928-8	Tambour		1			
072	211206-7	Roulement à billes 6202LLB		1	*		

072-1	210314-1	Roulement à billes 6202LLB	O	1		
073	962153-2	Circlip int R-35		1		
074	793346-8	Jeu de fer 306 (2 pcs)		1		
075	343682-8	Plaque de fixation		2		
076	251609-3	Boulon à bride à tête hexagonal e M6X17		12		
077	225520-5	Chaîne 35-46		1		
078	922312-0	Boulon à tête cylindrique à six pans creux M6X12		1		
079	267080-1	Rondelle plate 6		1		
080	221525-3	Pignon entrain 10		1		
081	922221-3	Boulon à tête cylindrique à six pans creux M5X16 W		2		
082	343844-8	Capot métallique B		1		
083	252426-4	Écrou M14		1		
084	214251-1	Palier lisse 17		1		
085	231459-2	Ressort boudin 13		1		
086	162216-6	Rouleau		1		
087	233392-4	Ressort boudin 13A		1		
088	214251-1	Palier lisse 17		1		
089	341685-6	Capot métallique A		1		
090	922221-3	Boulon à tête cylindrique à six pans creux M5X16 W		2		
091	226786-0	Engrenage conique droit 15		1		
092	253828-7	Rondelle plate 10		1		
093	417034-0	Pièce de retenue de l'arbre		1		
094	266040-0	Vis taraudeuse à tête bombée 4X 25		2		
095	323926-2	Arbre 10		1		
096	417034-0	Pièce de retenue de l'arbre		1		
097	266040-0	Vis taraudeuse à tête bombée 4X 25		2		
098	253828-7	Rondelle plate 10		1		
099	226786-0	Engrenage conique droit 15		1		
100	951122-8	Goupille elastique 4-28		1		
101	344815-8	Plaque pivot		1		
102	231793-0	Ressort du carter 5		1		
103	251283-7	Vis à tête cylindrique large M5X1 5.5		1		
104	417035-8	Ceinture couvercle		1		
105	266040-0	Vis taraudeuse à tête bombée 4X 25		2		
106	251322-3	Vis à tête cylindrique M5X12		2		
107	252427-2	Écrou M14L		1		
108	233016-2	Ressort boudin 15		1		
109	213009-5	Joint torique 4		1		
110	911233-1	Vis à tête cylindrique M5X20 WR		1		
111	253194-2	Rondelle plate 5		1		
112	257600-9	Manche 6		1		
113	231588-1	Ressort de torsion 9		1		
114	344068-9	Index		1		
115	266026-4	Vis taraudeuse à tête bombée 4X 12		1		
116	322229-1	Jauge		1		

117	266040-0	Vis taraudeuse à tête bombée 4X 25		2		
118	266173-1	Vis taraudeuse à tête bombée 5X 30		2	*	
118-1	266553-1	Vis taraudeuse à tête bombée 5X 30	O	2		
119	265736-0	Vis avec mollet M6X135		1		
120	323927-0	Demi-écrou		1		
121	231226-5	Ressort boudin 11		1		
122	256688-6	Goupille HD. à tête cylindrique plate 8		1		
123	271296-2	Bouton 45		1		
124	272026-4	Poignée 160		1	*	
124-1	272028-0	Poignée 160	<	1		
125	961012-7	Bague de retenue (EXT) E-6		1		
126	951122-8	Goupille élastique 4-28		1		
127	266086-6	Boulon à tête cylindrique à six pans creux M5X16		1		
128	317261-8	Joint		1	*	
128-1	317760-0	Joint	<	1		
129	417032-4	Jauge		1		
130	816358-5	Étiquette d'échelle		1		
131	266240-2	Boulon à tête cylindrique à six pans creux M10X25		4		
132	151920-2	Couvercle sup cpl		1	*	
C10	816359-3	Étiquette d'exploitation		1	*	
C20	817737-0	Étiquette d'avertissement		1	*	
132-1	153781-6	Couvercle sup cpl	<	1	*	
C10	816359-3	Étiquette d'exploitation		1	*	
C20	817737-0	Étiquette d'avertissement		1	*	
132-2	153779-3	Couvercle sup cpl	<	1		
C10	816359-3	Étiquette d'exploitation		1		
133	417036-6	Support de boîte à outils		1		
134	165272-5	Couvercle copeaux		1	*	
134-1	165379-7	Couvercle copeaux	O	1		
135	417036-6	Support de boîte à outils		1		
136	265716-6	Vis avec mollet M5X10		2		
137	265995-6	Vis taraudeuse à tête bombée 4X 18		2		
138	265995-6	Vis taraudeuse à tête bombée 4X 18		2		
139	344816-6	Tableau plaque		1		
140	266026-4	Vis taraudeuse à tête bombée 4X 12		4		
141	344819-0	Etau		2		
142	911128-8	Vis à tête cylindrique M4X16 WR		2		
143	417040-5	Capot latéral		1		
144	344820-5	Poutre latérale		2		
145	922323-5	Boulon à tête cylindrique à six pans creux M6X16 WR		4		
146	251217-0	Vis à épaulement à tête bombée M8		4		
147	253932-2	Rondelle ondulée 10		4		
148	911108-4	Vis à tête cylindrique M4X8 WR		8		
149	344818-2	Bras		4		

150	344817-4	Table inferieure		2		
151	266240-2	Boulon à tête cylindrique à six pans creux M10X25		4		
152	266213-5	Vis de serrage à six pans creux (vis sans bout plat) M5X12		4		
153	323925-4	Vis L		1		
154	331562-0	Colonne 20		4		
155	317266-8	Table		1	*	
155-1	317763-4	Table	<	1		
156	323924-6	Vis R		1		
157	151886-6	Capot laérale complet		1	*	
C10	816354-3	Étiquette d'échelle		1	*	
157-1	142383-3	Capot laérale complet	<	1		
C10	816354-3	Étiquette d'échelle		1		
158	911128-8	Vis à tête cylindrique M4X16 WR		2		
159	232195-3	Ressort à lame		2		
160	266026-4	Vis taraudeuse à tête bombée 4X12		2		
161	211088-7	Roulement à billes 6000DDW		1	*	
161-1	210315-9	Roulement à billes 6000DDW	O	1		
162	285698-6	Pièce de retenue de roulement 33		1		
163	266026-4	Vis taraudeuse à tête bombée 4X12		3		
164	256226-4	Goupille 4		1		
165	252164-8	Écrou hexagonal M10-17		1		
166	226791-7	Engrenage conique droit 15		1		
167	317260-0	Appui		1		
168	216011-7	Bille acier 5.6		1		
169	931403-6	Écrou hexagonal M8		1		
170	922231-0	Boulon à tête cylindrique à six pans creux M5X20 W		2		
171	265846-3	Vis sans tête à six pans creux (pointe cuvette) M8X16		1		
172	417030-8	Carter d engrenage		1		
173	266026-4	Vis taraudeuse à tête bombée 4X12		1		
174	211088-7	Roulement à billes 6000DDW		1	*	
174-1	210315-9	Roulement à billes 6000DDW	O	1		
175	285698-6	Pièce de retenue de roulement 33		1		
176	266026-4	Vis taraudeuse à tête bombée 4X12		3		
177	256226-4	Goupille 4		1		
178	252164-8	Écrou hexagonal M10-17		1		
179	226791-7	Engrenage conique droit 15		1		
180	317260-0	Appui		1		
181	216011-7	Bille acier 5.6		1		
182	931403-6	Écrou hexagonal M8		1		
183	922231-0	Boulon à tête cylindrique à six pans creux M5X20 W		2		
184	265846-3	Vis sans tête à six pans creux (pointe cuvette) M8X16		1		
185	417030-8	Carter d engrenage		1		
186	266026-4	Vis taraudeuse à tête bombée 4X12		1		

187	153731-1	Carcasse cpl		1	*		
C10	817283-3	Étiquette d'avertissement		1	*		
187-1	153731-1	Carcasse cpl	<	1			
C10	817283-3	Étiquette d'avertissement		1			
188	240003-4	Ventilateur 80		1	*		
189	941051-3	Rondelle plate 4		1			
191	645200-1	Atténuateur de bruit		1			
192	652769-8	Relai BW5760192K		1	*		
192-1	652769-8	Relai BW5760192K	O	1	*		
192-2	638897-3	Relais	O	1			
193	688106-0	Filtre de ligne		1	*		
193-1	688131-1	Filtre de ligne	O	1	*		
193-2	688131-1	Filtre de ligne	O	1			
194	282017-7	Chaîne		1			
195	414301-4	Couvercle de poussiere		1			
A01	762014-4	Support magnétique		2			
A02	782203-5	Serrage 9		1			
A03	783208-8	Clé hexagonale 2.5		1			
A04	824002-0	Coffret plastique		1			
A05	122696-8	Assemblage de capot		1	*		
C10	344834-4	Support de capot		1	*		
C20	415448-7	Capot		1	*		
A05-1	193036-7	Ensemble capot	O	1			
C10	344834-4	Support de capot		1			
C20	415448-7	Capot		1			
A06B	193902-8	Jeu de supports		1	*		
C11	265823-5	Vis collet carre M8X14		16	*		
C16	286215-5	Capuchon 28		4	*		
C21	344588-3	Jambe stand		4	*		
C26	344589-1	Logement de socle A		2	*		
C31	345395-7	Logement de socle B		2	*		
C36	921476-7	Boulon à tête hexagonale M8X55 W		4	*		
C41	931402-8	Écrou hexagonal M8		20	*		
C46	941201-0	Rondelle plate 8		4	*		
C51	942201-3	Rondelle élastique 8		16	*		
C56	846285-2	Carton		1	*		
A06-1 B	194053-0	Jeu de supports	X	1	*		
A06-2 B	198689-7	Jeu de supports	<	1	*		
A06-3 B	198688-9	Jeu de supports	O	1			
A07	416772-1	Bâton poussoir		1			
F01	193902-8	Jeu de supports		1			
F02	193036-7	Ensemble capot		1			
C10	344834-4	Support de capot		1			
C20	415448-7	Capot		1			
F45-1	198688-9	Jeu de supports	<	1			

Veuillez indiquer les pièces n ° lorsque votre commande.

Date d'impression 02/10/2026