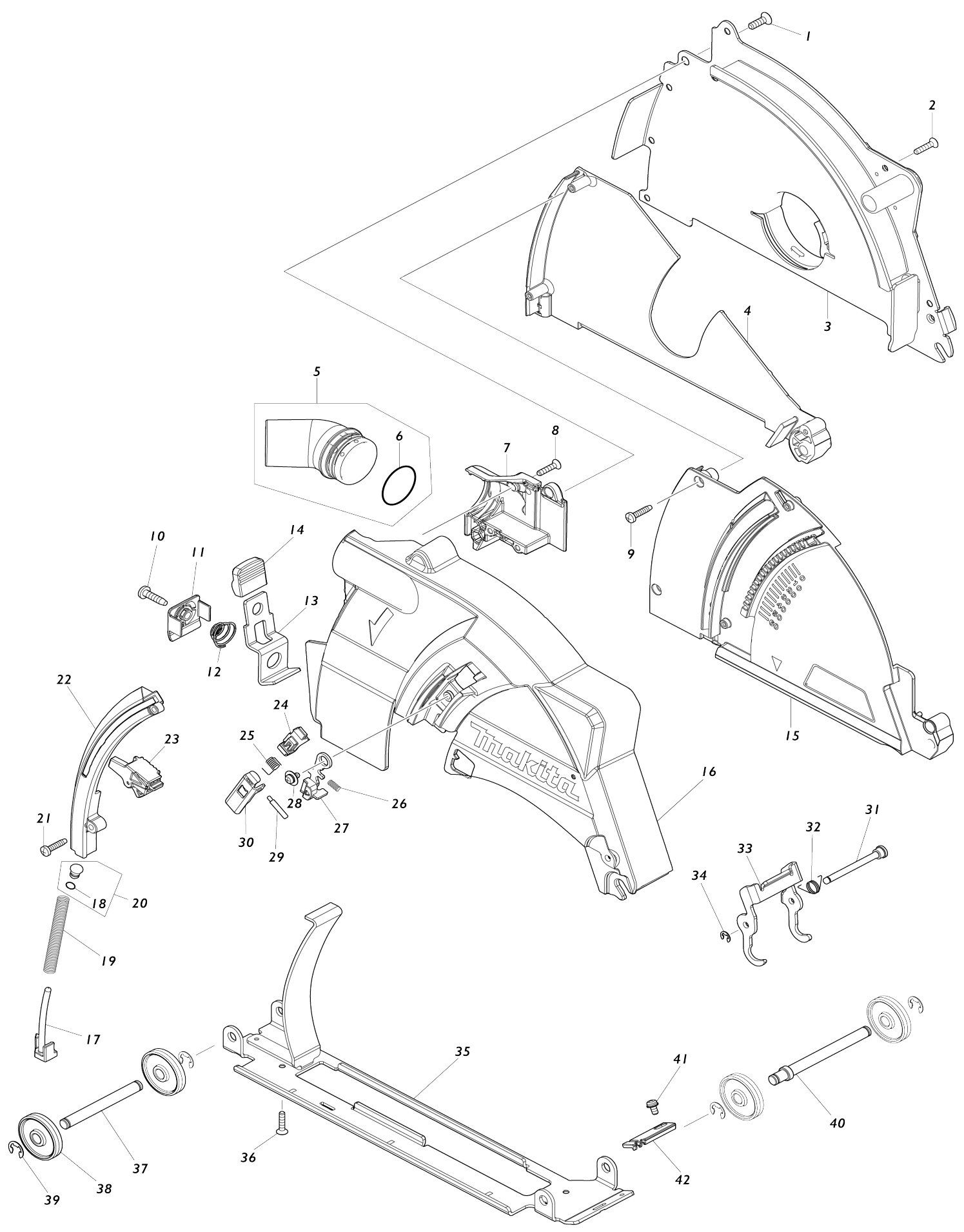


Model No.198440-5 Jeu de couvercles du collecteur de poussières K (230MM)



Model No.198440-5 Jeu de couvercles du collecteur de poussières K (230MM)

Numéro d'article	N ° de pièces	Description	Interchangeabilité	Q'ty	Nouvelle / ancienne	Note 1	Note 2
001	912222-9	Vis tete fraisee M5X16		2			
002	251548-7	Taraudeuse à tête fraisée 4X18		6			
003	144782-5	Ensemble du couvercle K complet		1			
C10	810503-4	Étiquette d'avertissement		1			
004	457593-2	Protecteur A		1			
005	135902-2	Assemblage coude		1			
005		INC. 6					
006	213423-5	Joint torique 30		1			
007	319579-3	Couvercle de buse		1			
008	251548-7	Taraudeuse à tête fraisée 4X18		2			
009	265995-6	Vis taraudeuse à tête bombée 4X18		3			
010	266021-4	Vis taraudeuse à tête bombée 5X20		1			
011	457676-8	Pièce de retenue de ressort		1			
012	232388-2	Ressort de compression conique 10-20		1			
013	347203-8	Plaque de dégagement		1			
014	286038-1	Capuchon 25		1			
015	457594-0	Protecteur B		1			
016	457590-8	Logement		1			
C10	931103-8	Écrou hexagonal M4		1	*		
C11	931102-0	Écrou hexagonal M4	<	1			
017	457595-8	Guide de ressort		1			
018	213021-5	Joint torique 5		1			
019	232382-4	Ressort boudin 8		1			
020	135903-0	Ensemble bouchon joint		1			
020		INC. 18					
021	265995-6	Vis taraudeuse à tête bombée 4X18		2			
022	319577-7	Support de ressort		1			
023	144492-4	Support de butée complet		1			
024	457592-4	Ressort de base		1			
025	232391-3	Ressort de torsion 4		1			
026	232389-0	Ressort boudin 5		1			
027	271436-2	Levier 29		1			
028	266744-4	Vis à tête cylindrique M4X8		1			
029	256361-8	Axe épaulé 3-4		1			
030	347201-2	Verrouillage de butoir		1			
031	256362-6	Axe épaulé tête plate 5		1			
032	232383-2	Ressort de torsion 9		1			
033	347199-3	Plaque pivot		1			
034	961011-9	Circlip (EXT) E-4		1			
035	161626-4	Socle		1			
036	251548-7	Taraudeuse à tête fraisée 4X18		4			
037	256360-0	Goupille 8		1			
038	457613-2	Rouleau 8		4			
039	961013-5	Circlip (EXT) E-7		4			

040	256359-5	Goupille de bride épaulée 8-11		1		
041	911108-4	Vis à tête cylindrique M4X8 WR		1		
042	457597-4	Guide		1		
A01	122444-5	Assemblage de flasque intérieur 47		1		
A02	144559-8	Manche 37 complet		1		
A03	410047-0	Support à clé 5.6		1		
A04	454809-6	Support du tuyau C		1		
A05	783025-6	Cle btr 6		1		
C01	820H45-8	Carton		1		

Veillez indiquer les pièces n ° lors de votre commande.

Date d'impression 25/08/2025