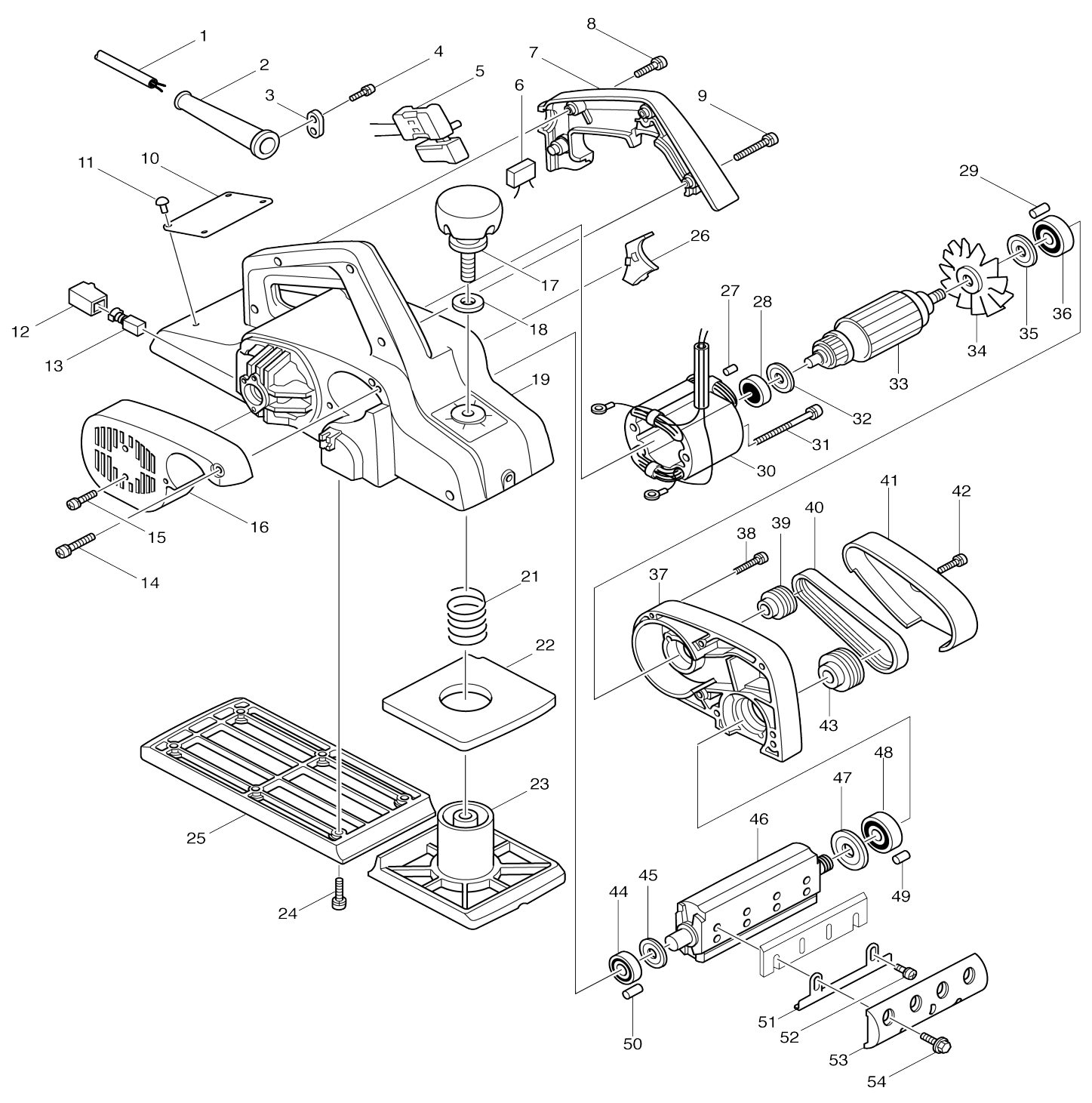


# Model No.1911B RABOT 900W-110mm



Model No.1911B RABOT 900W-110mm

Numéro d'article	N ° de pièces	Description	Interchangeabilité	Q'ty	Nouvelle / ancienne	Note 1	Note 2
001P1	665883-1	Cordon d'alimentation 1.0-2-5.0		1			
002B_	682516-3	Protège-cordon 9.3-85		1	*		
002B1	682504-0	Protège-cordon 10-85	O	1			
003F_ B	687063-9	Collier de cordon		1	*		
003F1 B	687052-4	Collier de cordon	X	1			
003F1 C	687052-4	Collier de cordon		1			
004-1	911133-5	Vis à tête cylindrique M4X18 WR		2			
005I_ B	651236-0	Interrupteur C2M-M1T		1	*		
005I1 B	651252-2	Interrupteur SGES215C	X	1			
005I1 C	651252-2	Interrupteur SGES215C		1			
006C1	645200-1	Atténuateur de bruit		1			
007B1 B	414273-3	Capot poignée		1	*		
007B2 B	411423-1	Capot poignée	X	1	*		
007B2 C	411423-1	Capot poignée		1	*		
007B3	414538-3	Capot poignée	O	1			
008B	911168-6	Vis à tête cylindrique M4X40 WR		1	*		
008-1 B	911153-9	Vis à tête cylindrique M4X28 WR	X	3			
008-1 C	911153-9	Vis à tête cylindrique M4X28 WR		3			
009-1 B	911153-9	Vis à tête cylindrique M4X28 WR		3	*		
009-2 B	911168-6	Vis à tête cylindrique M4X40 WR	X	1			
009-2 C	911168-6	Vis à tête cylindrique M4X40 WR		1			
010B	815099-0	Plaque signalétique 1911B		1	*		
010-1 B	853285-5	Plaque signalétique 1911B	<	1			
010-1 C	853285-5	Plaque signalétique 1911B		1			
011B	953106-2	Rivet 0-5		4	*		
012	643601-7	Porte-charbon 6-10		2			
013-1	181410-1	Balai en carbone CB-106 (2 pcs)		1	*		
013-2	194976-2	Jeu de balai en carbone	O	1			
014A_	911188-0	Vis à tête cylindrique M4X60 WR		1			
015A_	911113-1	Vis à tête cylindrique M4X10 WR		2			
016B_ B	155710-5	Capot arrière complet		1	*		
C10	817768-9	Étiquette d'avertissement		1	*		
016B1 B	410438-5	Capot arrière	X	1			
016B1 C	410438-5	Capot arrière		1			

017	271226-3	Bouton 50		1			
018	941251-5	Rondelle plate 10		1			
019D_ B	159652-5	Carcasse cpl		1	*		
C10	816406-0	Plaque d'échelle		1	*		
C20	953106-2	Rivet 0-5		4	*		
019D_ B		INC. 27,50			*		
019D 1B	159652-5	Carcasse cpl	O	1	*		
C10	816381-0	Étiquette d'échelle		1	*		
019D 1C	159652-5	Carcasse cpl		1	*		
C10	816381-0	Étiquette d'échelle		1	*		
019D 2	1413C6-9	MAIN FRAME COMPLETE	S	1			
C10	816381-0	Étiquette d'échelle		1			
021	231004-3	Ressort boudin 18		1	*		
021-1	233395-8	Ressort boudin 18	O	1			
022	421147-1	Coussin caoutchouc		1			
023	312951-8	Sabot avant		1			
024B	911231-5	Vis à tête cylindrique M5X20 W		6	*		
024-1 B	911226-8	Vis à tête cylindrique M5X18 W	O	6	*		
024-1 C	911226-8	Vis à tête cylindrique M5X18 W		6	*		
024-2	266420-0	Vis taraudeuse à tête bombée 5X 20	S	6			
025	312952-6	Semelle arrière		1			
026	411428-1	Guide de ventilateur d'assistance		1			
027-1 B	263014-2	Cheville caoutchouc 4		1	*		
028	211031-6	Roulement à billes 608LLB		1			
029	263002-9	Cheville caoutchouc 4		1			
030C_ B	522418-0	Ensemble pour terrain 220V		1	*		
C10	654038-3	Borne isolée FV1.25-M4		2	*		
030C1 B	599024-6	Ensemble pour terrain 220V	<	1			
C10	654038-3	Borne isolée FV1.25-M4		2	*		
C11	654037-5	Borne isolée FWWS1.25-M3		2	*		
C12	654037-5	Borne isolée FWWS1.25-M3	O	2			
030C1 C	599024-6	Ensemble pour terrain 220V		1			
C12	654037-5	Borne isolée FWWS1.25-M3		2			
031-1 B	911290-9	Vis à tête cylindrique M5X65 WM		2	*		
031-2 B	911295-9	Vis à tête cylindrique M5X70 WM	X	2			
031-2 C	911295-9	Vis à tête cylindrique M5X70 WM		2			
032-1	681613-2	Rondelle isolante		1			
033C1	516083-5	Assemblage armature 220V		1			
033C1		INC. 28,32,34,35,36					
034-1	241519-2	Ventilateur 68		1			
035	213051-6	Joint étanche 10		1			

036	211066-7	Roulement à billes 6200LLB		1			
037-1	152362-3	Palier de moteur cplt		1			
037-1		INC. 29,49					
038	911158-9	Vis à tête cylindrique M4X30 WR		6	*		
038-1	266050-7	Vis taraudeuse à tête bombée 4X30	S	6			
039	222050-7	Poulie en V 4-24 L		1			
040-1	225069-5	Courroie pol v 4-272		1			
041	411426-5	Ceinture couvercle		1			
042-1	911123-8	Vis à tête cylindrique M4X14 WR		1			
043	222063-8	Poulie en V 4-38		1			
044	211062-5	Roulement à billes 6000ZZ		1			
045	341389-0	Rondelle 10		1			
046A_	161114-1	Tambour		1	*		
046A1	161119-1	Tambour	S	1			
047	341377-7	Rondelle 12		1			
048	211107-9	Roulement à billes 6201ZZ		1			
049	263005-3	Cheville caoutchouc 6		1			
050B	263002-9	Cheville caoutchouc 4		1	*		
051B	345157-3	Porte-lame		2	*		
051-1 B	341601-8	Régler la plaque	S	2			
051-1 C	341601-8	Régler la plaque		2			
052B	911106-8	Vis à tête cylindrique M4X8 W		4	*		
052-1 B	251246-3	Vis à tête cylindrique M4X5	S	4			
052-1 C	251246-3	Vis à tête cylindrique M4X5		4			
053A_ B	343636-5	Jeu contre-fers		1	*		
053A1 B	187672-9	Lot de contre-fer	O	1	*		
053A1 C	187672-9	Lot de contre-fer		1	*		
053A2	187674-5	Lot de contre-fer	S	1			
054A_ B	265322-7	Boulon à tête ronde hexagonale M6X18		8	*		
054A1 B	265484-1	Boulon à tête ronde hexagonale M6X17	X	8	*		
054A1 C	265484-1	Boulon à tête ronde hexagonale M6X17		8	*		
054A2	251609-3	Boulon à tête de flasque hexagonale M6X17	S	8			
055B	232065-6	Ressort à lame		2	*		
056B	321346-4	Goupille		2	*		
057B	961017-7	Circlip (EXT) E-3		1	*		
058B	321347-2	Axe épaulé tête plate		1	*		
059B	231303-3	Ressort boudin 5		1	*		
060B	256714-1	Goupille cannelée 2		1	*		
061B	252415-9	Écrou circulaire M4-12		1	*		
062	410329-0	Deflecteur copeaux		1			
063	911153-9	Vis à tête cylindrique M4X28 WR		1			
066B	267012-8	Rondelle plate 5		2			
066C	267012-8	Rondelle plate 5		2			

400	123055-9	Ensemble du support d'affûtage		1		
C10	934301-3	Écrou à oreilles M6		2		
C20	251920-3	Vis collet carre M6X30		2		
C30	341390-5	Plaque de pression		1		
404B	155270-7	Ensemble niveaux de coupe		1	*	
C10	817673-0	Étiquette d'avertissement		1	*	
404-1 B	123062-2	Ensemble lame jauge	X	1		
C10	411086-3	Plaque de mesure		1		
C20	911228-4	Vis à tête cylindrique M5X18 WR		2		
404-1 C	123062-2	Ensemble lame jauge		1		
C10	411086-3	Plaque de mesure		1		
C20	911228-4	Vis à tête cylindrique M5X18 WR		2		
405A_	783202-0	Cle btr 4		1	*	
405A1	782209-3	Serrage 9	S	1		
406	793008-8	Jeu de fer 110 (2 pcs)		1	*	
406-1	D-71211	HSS PLANER BLADE 110MM	O	1		
407	192082-7	Suceur pour aspirateur		1		
C10	213601-7	Joint torique 50		1		
C20	410299-3	Joint 55		1		
C30	414468-8	Buse		1		
C40	911153-9	Vis à tête cylindrique M4X28 WR		1		
C50	911188-0	Vis à tête cylindrique M4X60 WR		1		
408C	821551-8	Boîtier en plastique du connecteur (type 3)		1		
C10	453974-8	Clip coffret		4		
409C	837878-6	Plateau intérieur		1		
410C	803F07-9	Étiquette d'indication 1911BJ		1		
411C	803F08-7	Étiquette de boîtier en plastique 1911BJ		2		
901B	191455-1	Ensemble guide parrallèle		1	*	
901-1 B	165259-7	Guide parrallèle	S	1	*	
901-1 C	165259-7	Guide parrallèle		1	*	
901-2	164371-0	Guide parrallèle	O	1		
902B	251812-6	Vis avec mollet M5X10		1		
902C	251812-6	Vis avec mollet M5X10		1		
904	251212-0	Vis à tête fraisée M5X13		4	*	
914	819063-3	Makita étiquette logo		1		
F02	192082-7	Suceur pour aspirateur		1		
F04	191455-1	Ensemble guide parrallèle		1		
F24	194057-2	Base de rabot		1		
F27	196300-5	Ensemble sac a poussiere		1		

Veuillez indiquer les pièces n ° lorsque votre commande.

Date d'impression 09/01/2025