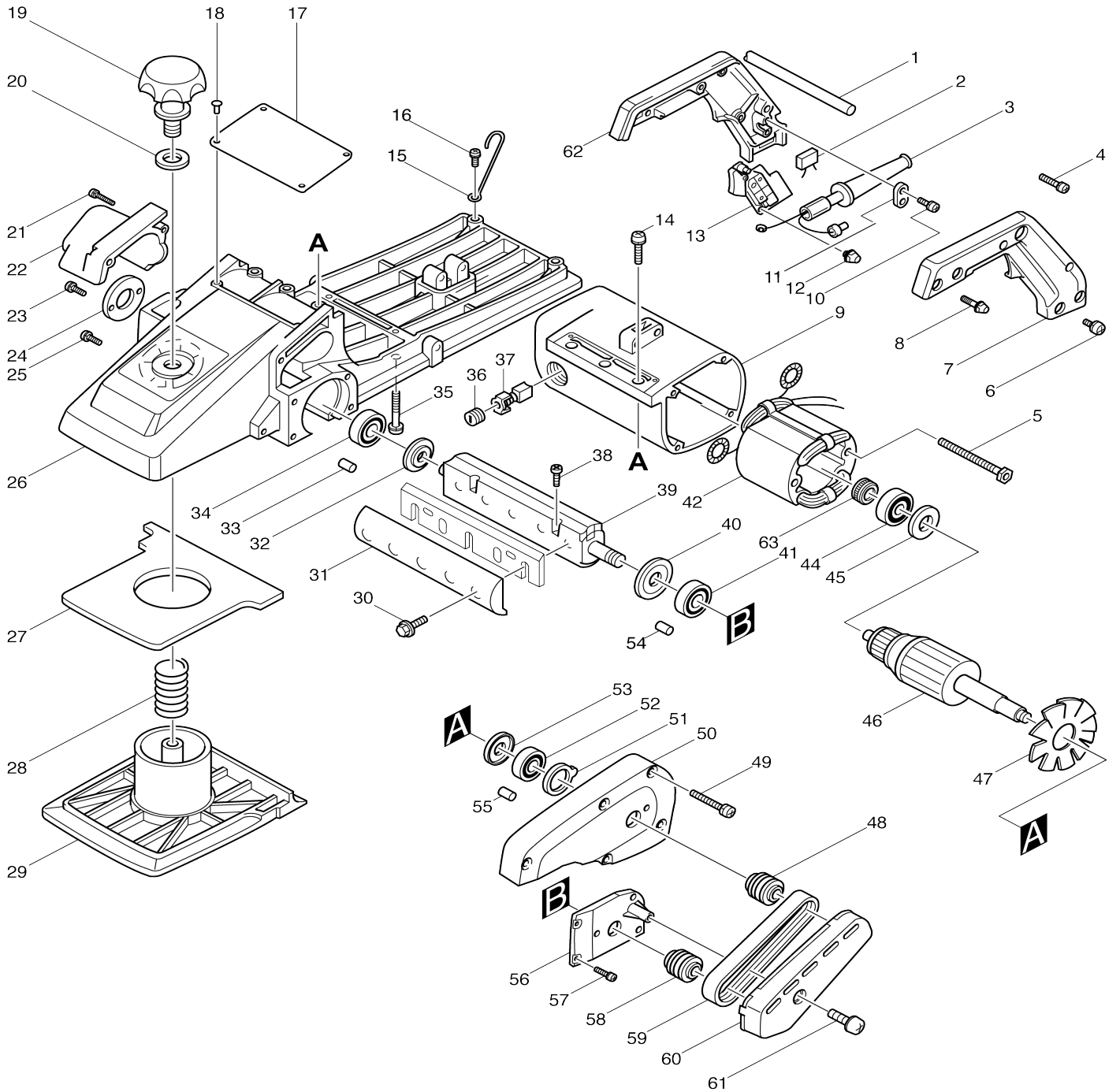


# Model No.1806B Power Planer



# Model No.1806B Power Planer

Numéro d'article	N ° de pièces	Description	Interchangeabilité	Q'ty	Nouvelle / ancienne	Note 1	Note 2
001W	665883-1	Cordon d'alimentation 1.0-2-5.0		1			
002C	645105-5	Atténuateur de bruit		1			
003B	682540-6	Protège-cordon 9.3-90		1	*		
003B1	682505-8	Protège-cordon 10	O	1			
004	911158-9	Vis à tête cylindrique M4X30 WR		2			
005-1	911300-2	Vis à tête cylindrique M5X75 WM		2			
006	911213-7	Vis à tête cylindrique M5X12 WR		4			
007	181151-9	Ensemble de la poignée		1			
007		INC. 62					
008	911253-5	Vis à tête cylindrique M5X30 WR		2			
009	156414-2	Logement du moteur complet		1	*		
C10	643653-8	Porte-charbon 6.5X13.5		2	*		
C20	913206-0	Vis sans tête à six pans creux (poignée cuvette) M5X8		2	*		
009-1	156414-2	Logement du moteur complet	O	1	*		
C10	643653-8	Porte-charbon 6.5X13.5		2	*		
009-2	1414B3-4	MOTOR HOUSING COMPLETE	S	1			
C10	643653-8	Porte-charbon 6.5X13.5		2			
010-1	911133-5	Vis à tête cylindrique M4X18 WR		2			
011C	687031-2	Détendeur		1			
012	911103-4	Vis à tête cylindrique M4X6 WR		2			
013B	651028-7	Interrupteur HPAH2-35		1	*		
013B1	651045-7	Interrupteur HPAHC2-35S	X	1			
014	911228-4	Vis à tête cylindrique M5X18 WR		3			
015	281007-7	Servante		1			
016	911324-8	Vis à tête cylindrique M6X16 WG		1			
017	854895-1	Plaque signalétique 1806B		1			
018	953106-2	Rivet 0-5		4			
019	271249-1	Bouton 64		1			
020	253004-3	Rondelle plate 13		1			
021	911158-9	Vis à tête cylindrique M4X30 WR		2			
022B	316966-7	Couvercle copeaux		1	*		
022B1	414499-7	Buse	<	1			
023	911206-4	Vis à tête cylindrique M5X10 W		2			
024	285011-8	Plaque appuie roulement 38		1	*		
024-1	285004-5	Plaque appuie roulement 38	X	1	*		
024-2	285022-3	Plaque appuie roulement 38	O	1			
025-1	911206-4	Vis à tête cylindrique M5X10 W		2			
026	157163-4	Carcasse cpl		1	*		
C10	816405-2	Plaque d'échelle		1	*		
C11	816366-6	Étiquette d'échelle	S	1	*		
C20	953106-2	Rivet 0-5		4	*		
026-1	159943-4	Carcasse cpl	O	1			
C11	816366-6	Étiquette d'échelle	S	1			
027	423094-2	Coussin caoutchouc		1			
028	231233-8	Ressort boudin 24		1			
029	315575-9	Sabot avant		1	*		

029-1	316917-0	Sabot avant	O	1		
030-1	265322-7	Boulon à tête ronde hexagonale M6X18		10	*	
030-2	265484-1	Boulon à tête ronde hexagonale M6X17	X	10		
031A_	343416-9	Jeu contre-fers		1	*	
031A1	187670-3	Lot de contre-fer	O	1	*	
031A2	187675-3	Lot de contre-fer	O	1		
032	341376-9	Rondelle 10		1		
034	211067-5	Roulement à billes 6200ZZ		1		
035	911256-9	Vis à tête cylindrique M5X35 W		2	*	
035-1	266012-5	Vis taraudeuse à tête bombée 5X 35	S	2		
036	643650-4	Bouchon du support 6.5-13.5		2	*	
036-1	643650-4	Bouchon du support 6.5-13.5	O	2		
037-1	181044-0	Balai en carbone CB-153		1	*	
037-2	194985-1	Jeu de balai en carbone CB-153	O	1		
038	251212-0	Vis à tête fraisée M5X13		4		
039	161092-5	Tambour		1	*	
039-1	161132-9	Tambour	X	1		
040	341377-7	Rondelle 12		1		
041	211107-9	Roulement à billes 6201ZZ		1		
042B_	523025-2	Ensemble pour terrain 220V		1		
C10	654020-2	Cosse à anneau 36L		2		
C20	654502-4	Manchon a sertir non isole		2		
044-1	211063-3	Roulement à billes 6000LB		1	*	
044-2	211061-7	Roulement à billes 6000LLB	O	1		
045-1	681624-7	Rondelle isolante		1	*	
045-2	681635-2	Rondelle isolante	X	1		
046B1	513388-4	Assemblage armature 220V		1	*	
046B1		INC. 44,45,47,52,53			*	
046B2	513388-4	Assemblage armature 220V	O	1		
046B2		INC. 44,45,47,52,53				
047	241013-4	Ventilateur 80		1		
048	222007-8	Poulie à gorge trapézoïdale 6-23 L		1		
049	911263-2	Vis à tête cylindrique M5X40 WR		5	*	
049-1	911263-2	Vis à tête cylindrique M5X40 WR	S	1		
050	152214-8	Palier de moteur cplt		1		
050		INC. 55				
051	341384-0	Rondelle 26		1		
052	211106-1	Roulement à billes 6201LLB		1		
053	213102-5	Joints etanche 12		1		
054	263005-3	Cheville caoutchouc 6		1		
055	263005-3	Cheville caoutchouc 6		1		
056	157024-8	Palier bloc de coupe		1	*	
056		INC. 54			*	
056-1	159942-6	Palier bloc de coupe	O	1		
056-1		INC. 54				
057	911121-2	Vis à tête cylindrique M4X14 W		4		
058	222006-0	Poulie à gorge trapézoïdale 6-30		1		
059	225042-5	Courroie pol v 6-304		1		
060	343301-6	Ceinture couvercle		1	*	

060-1	347B54-1	Ceinture couvercle	O	1			
061	911206-4	Vis à tête cylindrique M5X10 W		1			
062	181151-9	Ensemble de la poignée		1			
062		INC. 7					
063	421417-8	Bague en caoutchouc 26		1	*		
063-1	421490-8	Bague en caoutchouc 26	S	1			
064	266211-9	Vis taraudeuse à tête bombée 5X40	S	4			
400	762001-3	Equerre		1			
401	934201-7	Écrou à oreilles M5		2			
402	123053-3	Ensemble guide parralèle		1			
402		INC. 401,403					
403	923211-9	Vis collet carre M5X12		2			
404	793186-4	Jeu de fer 170		1	*		
404-1	D-63666	HSS PLANER BLADE 170MM	<	1			
405-1	783202-0	Clé hexagonale 4		1			
408	123006-2	Ensemble du support d'affûtage		1			
409A1	821134-4	Boîtier en bois		1			
900-1	414499-7	Buse		1			
F07	194055-6	Base de rabot		1			

Veillez indiquer les pièces n ° lorsque votre commande.

Date d'impression 01/19/2026