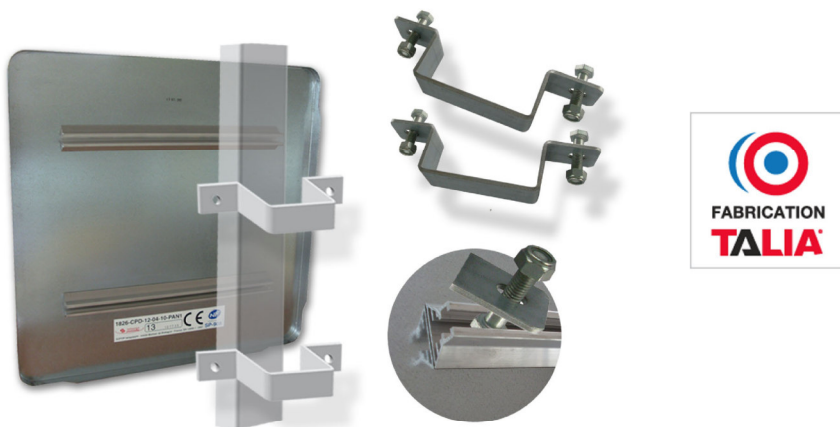


# PANNEAU

## Point de rassemblement



**Panneau en  
acier galvanisé  
épaisseur 1mm  
avec signalétique  
Point de  
rassemblement  
conforme à la norme  
ISO 7010.  
Marquage en  
sérigraphie sur  
adhésif blanc.  
Brides de fixation  
fournies.**



**Panneau équipé au dos de 2 profils de fixation en acier.  
Kit brides fourni pour fixer le panneau sur un poteau  
rectangulaire section 80x40 mm.**

**Panneau** Réf. 52 75 20  
**500x500 mm**



3 375555 275201

**Panneau** Réf. 52 75 21  
**700x700 mm**



3 375555 275218

**TALIA**  
PLAST