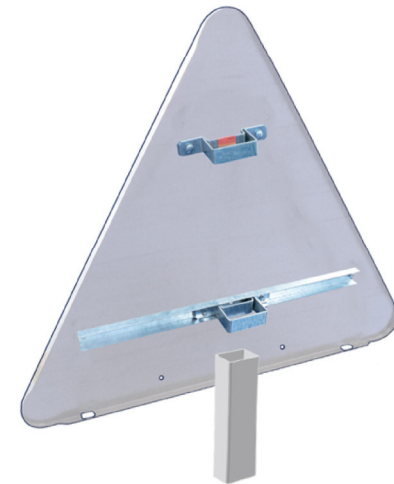
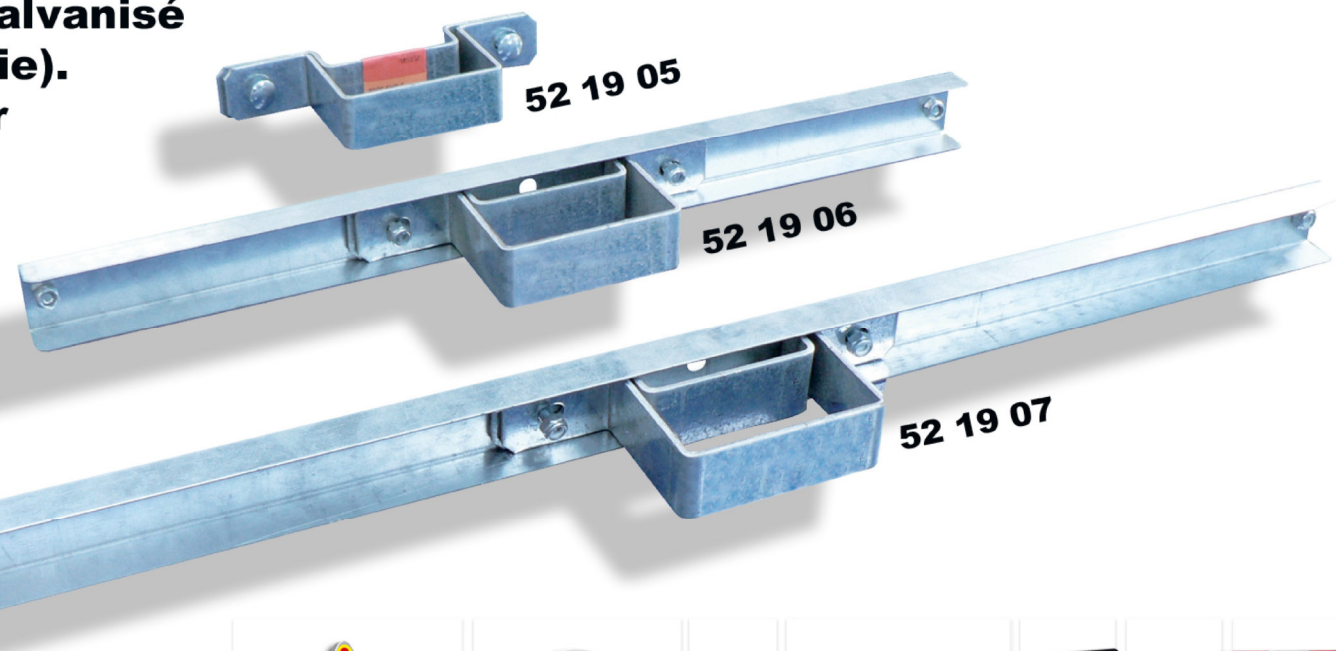
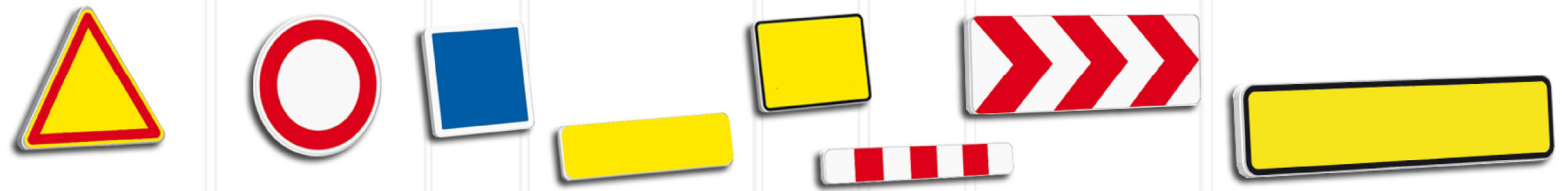


Brides de fixation pour signalisation TEMPORAIRE

**Bride en acier galvanisé (avec boulonnerie).
Pour fixation sur poteau section 80x40mm.**



Exemples de fixations



Modèle	Référence	AK700	AK1000	B650	B850	C700	KM700	KM900	KC1	K2	K81000	K81500	KD1000	KD1300	KD1600
Bride de fixation simple	52 19 05	1	1							4	2	4	2	4	4
Bride de fixation 470 mm	52 19 06	1		2		2	2								
Bride de fixation 670 mm	52 19 07		1		2			2	2						

Nombre de brides obligatoires par types de panneaux



Merch/5219 0X/11/16

SOFOP taliplast®
3 route de la Torse - RN 171 - BP 46
FR - 44450 Montoir de Bretagne - France
Commercial France
Tél. standard : 02 51 16 60 60
e-mail : commercialfrance@taliplast.com

TALIAplast® est la marque déposée de la société SOFOP S.A.S
Société française d'Outils Professionnels - SAS au capital de 10 000 000 Euros - 006 780 514 R.C.S. St Nazaire
SIREN 006 780 514 - APE 2229B, N° TVA FR 72 006 780 514, identifiant EORI:FR 006 780 514 00037

Service Commercial Export
Export Sales Department
Tél : 33 (0)2 51 16 60 86
Fax : 33 (0)2 40 45 44 64
e-mail: export@taliplast.com
zone Europe: saleseurope@taliplast.com