

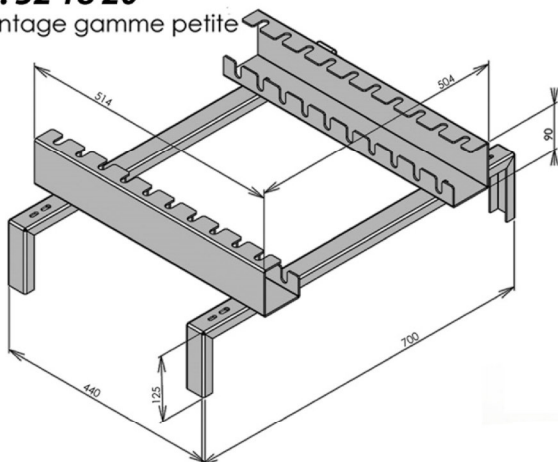
# Racks à panneaux



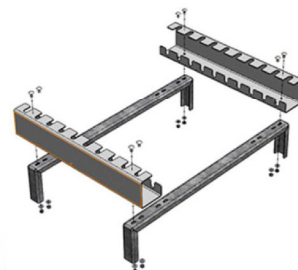
## modèle 10 panneaux

ref. 52 18 20

montage gamme petite



Livré avec 8 ensembles  
boulons/ecrous garantissant  
la robustesse et la structure  
du présentoir.



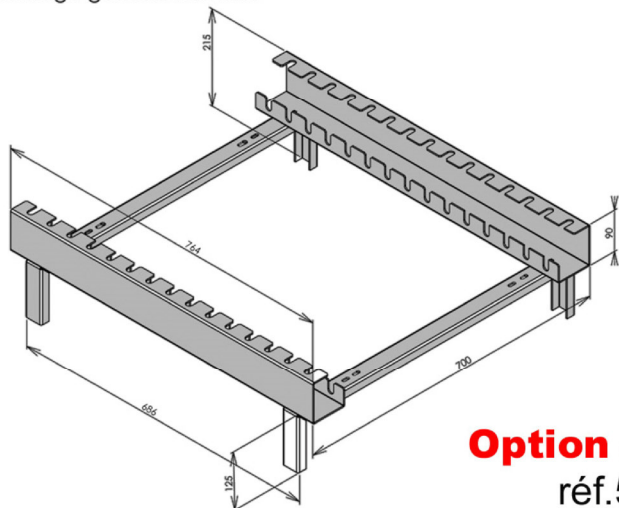
Clef de 10  
(non fournie)

Racks de présentation  
en acier galvanisé  
permettant de stocker  
en toute sécurité les  
panneaux de signalisation  
de la gamme Taliasign®  
(hors bi-pieds)

## modèle 15 panneaux

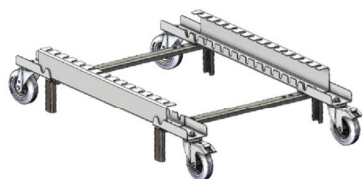
ref. 52 18 21

montage gamme normale



### Option 4 roulettes

réf. 52 18 29



**TALIA®**  
PLAST