

Gyrophare

12V

Réf: 50 03 01



Base rigide (en nylon+ fibres de verre).
Avec socle magnétique (aimant ferrite) et ventouse (vent caoutchouc).
Cabochon orange en polycarbonate incassable.
Ampoule halogène 21 watts (BaY9s).
Rotation du réflecteur (en polycarbonate métallisé)
sur roulement à billes (6202 Z). Entraînement par courroie.
Température de fonctionnement: -30° à +50°.
Se branche sur allume-cigare.

Faible consommation

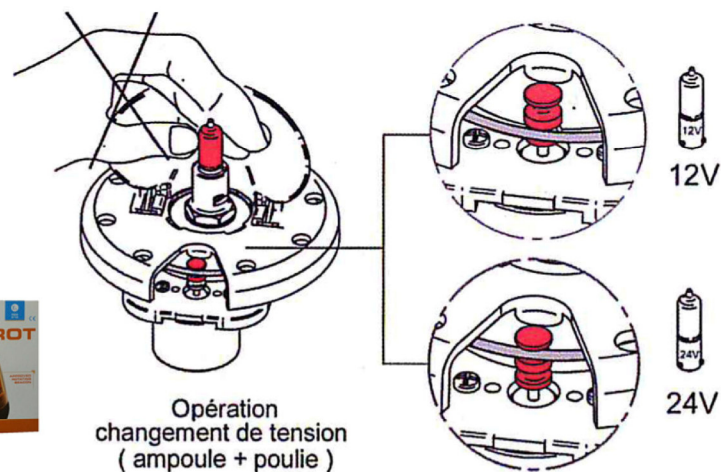
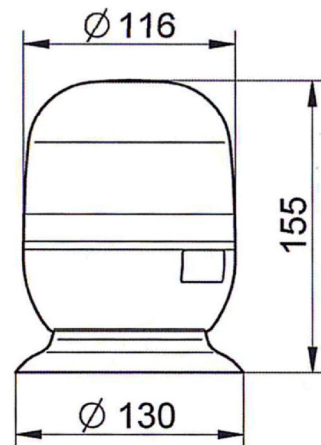
(1.8 Amp/12V, 1.0 Amp/24V).

Ultra silencieux

(filtre antiparasite intégré au moteur).

- Poids : 1.00 kg

Vendu à l'unité dans un emballage carton.



TALIA®

PLAST