

TIRE-COLLE

Réf.44 14 50



3 375554 414502

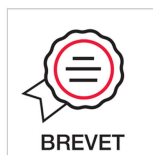
TALIA® 100cm

PLAST



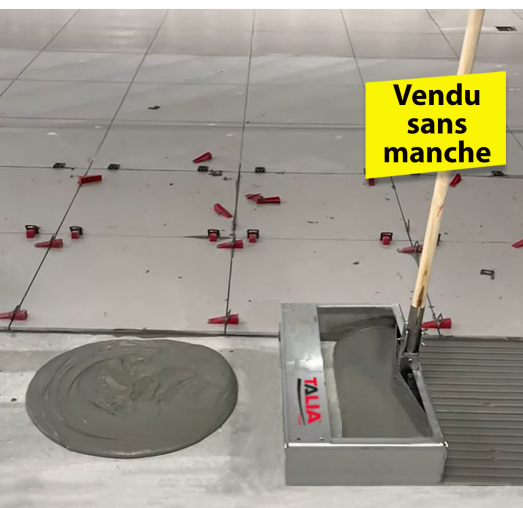
Outil professionnel robuste et efficace pour l'application des colles fluides en position debout et sans contrepoids.
Peignes conçus pour une application régulière et sans surépaisseur.

Structure en acier galvanisé ép.3mm, dimensions 101x39x12cm.
2 peignes en inox écroui.
1 douille de manche articulée en acier peint noir.
Poids : 10kg



4 fois plus rapide qu'avec un plateau manuel

sans utilisation de contrepoids



Vendu sans manche



Mettre le manche en position d'attente à la verticale.
Déposer la colle devant le bac.

Tirer sur le manche pour répartir la colle fluide sur 100cm de largeur en une seule passe ! Possibilité également de pousser l'outil.

La position debout évite les sollicitations répétées des bras et des genoux, permettant une application rapide sans effort. TMS



Livré en carton personnalisé avec notice d'utilisation.



Manche bois TALIA ø 28mm longueur 140cm
réf.360901 non fourni.

Vendu avec 2 peignes interchangeables rapidement, en inox écroui (ép. 0,7mm), avec un profil spécial conçu pour une efficacité optimale.
1 demi-lune 20x10mm et 1 carré 12x12mm.

Peignes de rechange :
Dents demi-lune 20x10mm réf.441453
Dents carrées 12x12mm réf.441451

TALIA®

PLAST

TIRE-COLLE

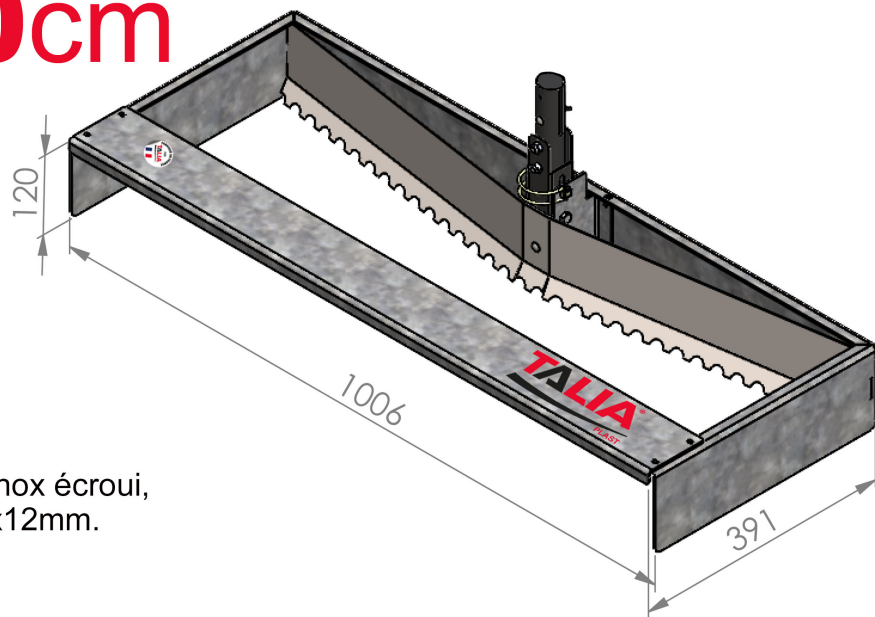


TALIA[®] 100cm

PLAST

Détails produit

Réf.44 14 50



Contenu: 1 bac acier galvanisé, 2 peignes en inox écroui, dents demi-lune 20x10mm et dents carrées 12x12mm. 1 douille de manche articulée en acier.
Poids : 10kg.

Conditionnement carton :
105x41x17cm

Douille de manche articulée :
retirer la douille du Tire-colle en enlevant la goupille imperdable.
N'enlever aucune vis papillon.

Manche bois ø 28mm (non fourni) :
emboîter le manche dans la douille jusqu'à la vis papillon. Puis serrer l'écrou papillon à l'aide d'un outil pour serrer le manche (il est inutile de trop forcer).

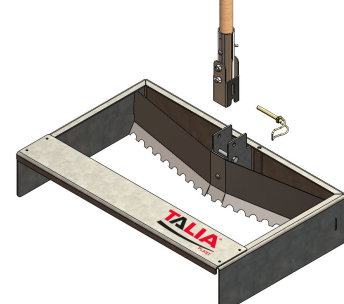
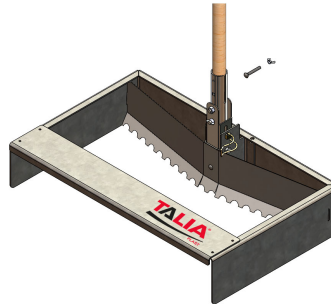
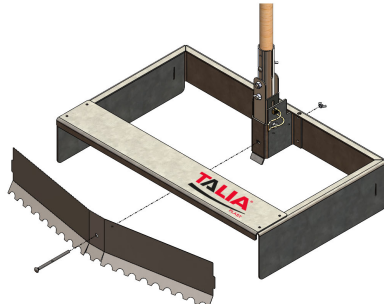
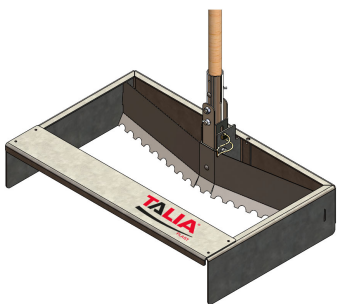


Mise en place de l'ensemble manche+douille articulée sur le Tire-colle. Verrouillage avec la goupille imperdable.

Changement rapide de la lame par simple dévissage de la vis papillon au dos du carter.

Déverrouillage possible de l'axe du manche par simple dévissage de la deuxième vis papillon de la douille articulée.

En fin d'utilisation, retirer la goupille pour libérer l'ensemble manche+douille. Facilite le nettoyage.



Vidéos disponibles sur notre site taliaplast.com ou YouTube

TALIA[®]

PLAST