

Multit+ V2

Le lève-plaque
RÉFÉRENT



Contrôlé

Individuellement en
cabine de test.

Sécurisé

Système anti-chute,
roues anti-basculement.

Prêt à l'emploi

Seulement 2 éléments
à assembler.

Polyvalent

Adapté à tous les types
de plaques de plâtre
et de poses.

Réf. 44 11 47
ou 44 11 49
(avec tablettes)

TALIA[®]
PLAST

LA MARQUE
D'UN FABRICANT
FRANÇAIS

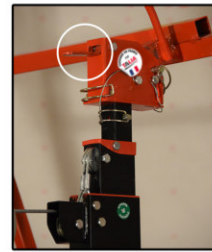
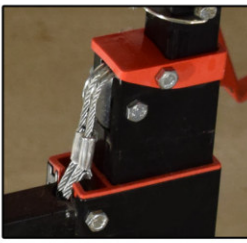


Nouvelles butées de plaque escamotables en Polyamide renforcé.



Rallonge de mât 80 cm intégrée.

Guides de mât pour limiter les oscillations, les frottements et préserver la peinture.



Verrouillage automatique de l'antenne en position horizontale.



Poignées de serrage des 2 rallonges latérales de l'antenne, débrayables rapidement pour s'adapter à tous les formats de plaque.

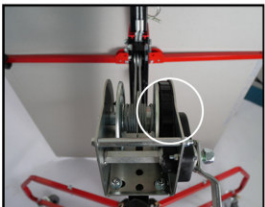
Élévation simultanée des 2 mâts pour une plus grande vitesse.



Une seule action sur le treuil pour la montée/descente (système de sécurité intégré).



Treuil anti-retour. Protection de la crémaillère de treuil.



4 grandes roues (dont 2 avec frein) fixées avec boulons traversants pour une meilleure robustesse.



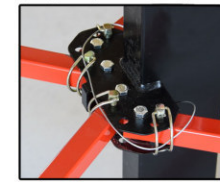
Roues Ø 120 mm avec large bande de roulement caoutchouc pour une utilisation plus facile lors de décaissés ou sols non plats.

Fixation rapide des tablettes.



Roulette centrale sous le mât pour un transport facile.

Déploiement des pieds rapide et sécurisé (4 goupilles imperdables).



Signalétique complète.



Antenne non marquante pour les plaques (aucune vis saillante ou tampon).

Multi+V2 sans tablette
Réf. 44 11 47



Multi+V2 avec tablettes
Réf. 44 11 49

TALIA
TOP

Roulettes anti-basculement.



Sabots métalliques (pour poses sous rampants/verticale).

Traçabilité, suivi et contrôle.



Plus d'infos!



www.taliplast.com

Multi+ V2

TALIA® TOP

⇒ Prêt à l'emploi

2 éléments à assembler seulement.

⇒ Simple

Système de freins masqué, montée et descente par une simple action sur le treuil.

⇒ Rapide

Montée/descente des 2 mâts simultanément pour aller 2 fois + vite.

⇒ Sûr

Câbles (avec une grosse section) **doublés** pour une sécurité garantie.

⇒ Polyvalent

Tolère tous types de plaques et pose au choix.



Plafond

jusqu'à 4,00 m



Rampant

jusqu'à 5,50 m



Verticale

jusqu'à 5,60 m

Pôle de montage Multi+ V2

Tous les appareils sont assemblés à la main par des opérateurs comme M. Gaylord CARTON



Caractéristiques : En acier finition peinture Epoxy - Format de plaque (maxi) : 3,6 x 1,2 m - Charge maximum : 70 kg.
Hauteur mini : 1,48 m (plaque à l'horizontale) - Hauteur de chargement : 0,82 m (possibilité de charger la plaque au sol en rampant) - Empattement : 0,80 x 1 m.
Poids : 47 kg (52 kg avec tablettes) - Livraison monté (juste 2 éléments à assembler) dans un carton d'emballage et de maintenance avec sa notice de sécurité.
Contrôle et test en charge de chaque appareil avant expédition - Livré avec certificat de conformité.

SOFOP S.A.S taliplast® - 3 route de la Torse - 44550 Montoir de Bretagne, France
Société Française d'Outils Professionnels - SAS au capital de 10 000 000 Euros
006 780 514 R.C.S. Saint Nazaire - APE 2229 B - N° TVA FR 72 006 780 514 - Identifiant EORI : FR 006 780 514 00037

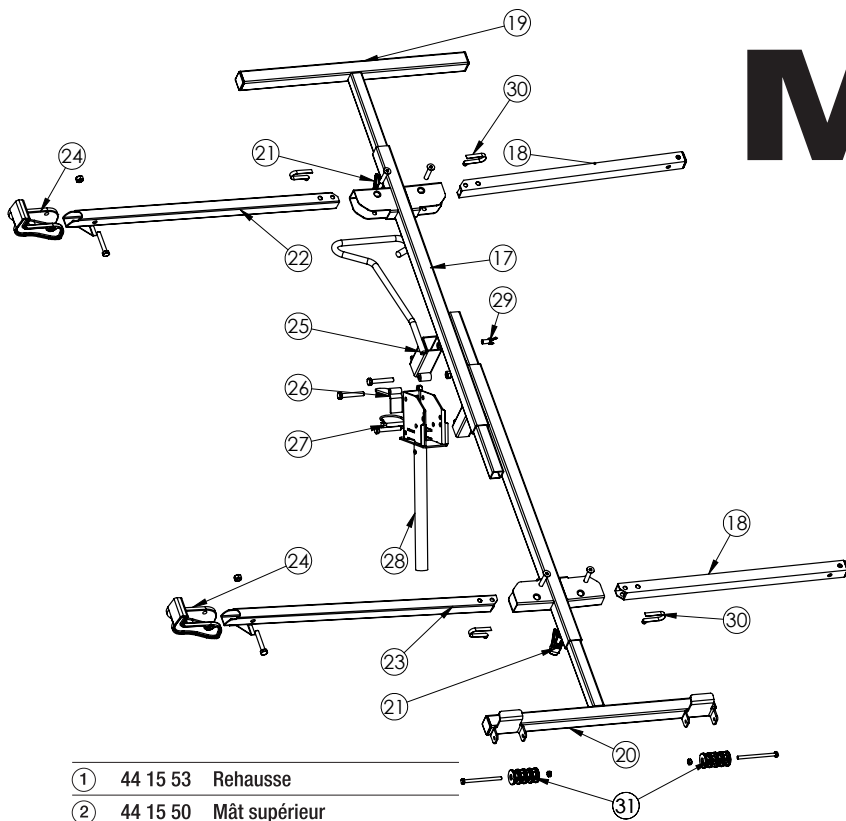
Commercial France : tél. 02 51 16 60 60 / commercialfrance@taliplast.com
Export Sales Department : +33 (0) 251 166 086 / Overseas area : export@taliplast.com - Europe area : saleseurope@taliplast.com



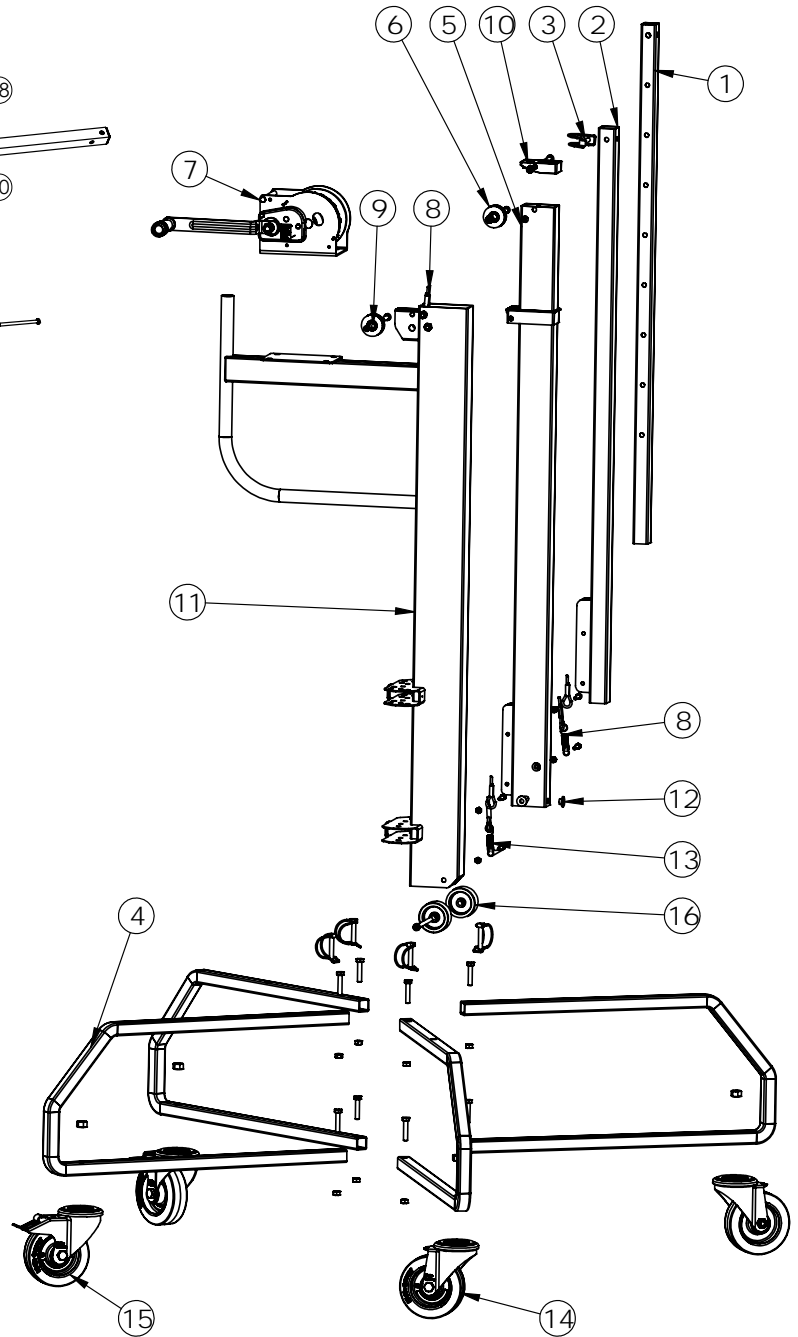
RSE



Multi+ V2



- | | | |
|---|----------|-------------------------------|
| ① | 44 15 53 | Rehausse |
| ② | 44 15 50 | Mât supérieur |
| ③ | 44 15 64 | Goupille rapide 8x45 |
| ④ | 44 11 64 | Pied |
| ⑤ | 44 15 51 | Mât intermédiaire |
| ⑥ | 44 15 58 | Poulie 2 gorges sur roulement |
| ⑦ | 44 15 55 | Treuil Multi+ V2 |
| ⑧ | 44 15 70 | Câble de mât Ø 4 mm |
| ⑨ | 44 15 57 | Poulie 2 gorges sur roulement |
| ⑩ | 44 15 56 | Kit de capot |
| ⑪ | 44 15 52 | Mât inférieur |
| ⑫ | 44 15 62 | Tampon frottement |
| ⑬ | 44 15 69 | Câble de treuil Ø 4 mm |
| ⑭ | 44 11 65 | Roue pivotante |
| ⑮ | 44 11 66 | Roue pivotante avec frein |
| ⑯ | 44 11 29 | Roulette de transport |
| ⑰ | 44 11 06 | Double support |
| ⑱ | 44 11 05 | Bras supérieur |
| ⑲ | 44 11 03 | Rallonge simple |
| ⑳ | 44 11 04 | Rallonge rampant |
| ㉑ | 44 11 76 | Manette débrayable M8 |
| ㉒ | 44 15 72 | Bras butée G |
| ㉓ | 44 15 71 | Bras butée D |
| ㉔ | 44 15 68 | Butée escamotable |
| ㉕ | 44 11 09 | Pivot antenne |
| ㉖ | 44 11 11 | Butée d'antenne |
| ㉗ | 44 15 65 | Goupille rapide 8x60 |
| ㉘ | 44 15 54 | Haut de mât Multi+ V2 |
| ㉙ | 44 15 67 | Vis à oreille |
| ㉚ | 44 11 25 | Cliquet simple |
| ㉛ | 44 15 66 | Roulette d'accompagnement |



TALIA®

PLAST

Direction et Service Commercial France
 Tél. : 02 51 16 60 60
 e-mail : commercialfrance@taliplast.com

Export DPT
 GRAND EXPORT / OVERSEAS Area
 e-mail : export@taliplast.com
 Phone: +33 (0) 251 16 60 86

EUROPE / EUROPE Area
 e-mail : sales@taliplast.com
 Phone: +33 (0) 251 16 61 02

SOFOP S.A.S taliplast®
 3 route de la Torse - BP 46
 44550 Montoir de Bretagne - France

Société Française d'Utilisateurs Professionnels
 SAS au capital de 000 000 Euros
 006 780 514 R.C.S. Saint-Nazaire
 SIREN 006 780 514 - APE 2229 B
 N° TVA FR 72 006 780 514
 Identifiant EORI : FR 006 780 514 00037

