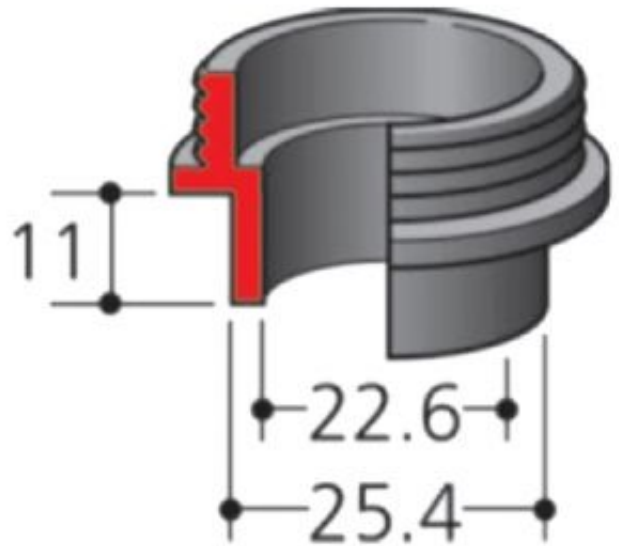


Adaptateur de guidage Templet 22.6 x 25.4 x 11 mm

321812-1

22.6 x 25.4 x 11 mm



CARACTÉRISTIQUES TECHNIQUES

Diamètre (D)	25,4 mm
Diamètre intérieur	22,6 mm
Quantité	1
Épaisseur	11 mm

Code EAN 0088381111805

Lien vers la page web produit - www.makita.fr

