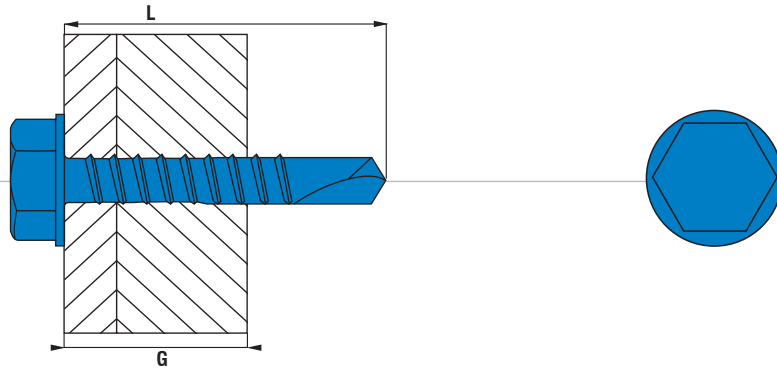


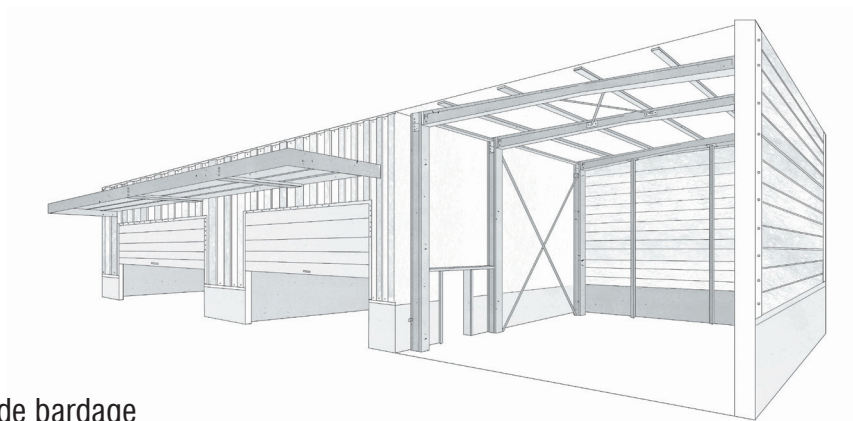
TOOSPEED METAL
VIS TÊTE HEXAGONALE - POINTE LONGUE

THPL

**ACIER
ZINGUÉ BLANC**



Ø	L	G	Référence	capacité de perçage	cisaillement	traction	torsion	vitesse max.
Diamètre	mm	mm		mm	N	N	N	tr/min
5.5								
	38	17	THPL55038	8.0	8360	12500	10500	1750
8.0								



Fixation de bardage