

CARACTÉRISTIQUES TECHNIQUES

- > Deux longueurs : 2500 mm ou 5000 mm
- > Profondeur totale : 1520 mm
- > Poteaux carrés : tube acier 120 x 120 mm
- > Profondeur sous toiture : 1350 mm
- > Hauteur sous toiture : mini 2250 - maxi 2390 mm
- > Toiture : polycarbonate bronze épaisseur 8 mm, traité anti-UV
- > Cadre de toiture : bras acier galvanisé à chaud
- > Bardage latéral et bardage de fond : verre sécurisé 8 mm avec signalétique de sécurité
- > Fixation bardage : système de pincement en Zamak finition brossée
- > Plaque d'arrêt : H 180 x 815 mm, tôle acier galvanisé laquée RAL 9006
- > Vitrine horaire : 750 x 550 mm (4 A4), ép. 30 mm en aluminium anodisé. Porte battante remplaçable et réversible. Vitrage plexichocs, ép. 4 mm. Serrure de sécurité 2 clés. Joint d'étanchéité élastomère. Fond tôle galvanisée, laqué blanc. Fixation fournie
- > Toutes nos stations bus Venise sont disponibles en version LED

Information et publicité

- > Caisson lumineux double face
 - Cadre aluminium ép. 150 mm
 - Dimensions d'affichage : h 1710 x 1160 mm
 - Changement rapide des affiches à hauteur d'homme
 - Remplacement aisé du vitrage en cas de casse
- > Vitrine "2000" double face
 - Cadre aluminium ép. 75 mm
 - Solidaire de la station, fixée sur poteau par pattes de fixation
 - Porte levante en verre sécurisé 4 mm assistée par vérins
 - Dimensions d'affichage : h 1750 x 1200 mm
 - Éclairage en option, nous consulter

RECOMMANDATIONS DE POSE

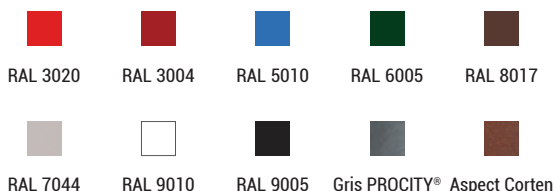
- > Pose par scellement direct
- > Notice de montage fournie
- > **Attention** : ne pas installer de banc ou d'assis-debout à proximité du caisson lumineux ou de la vitrine "2000" afin de ne pas en bloquer l'ouverture

OPTIONS

- > Plaque d'arrêt latérale (Réf. 529411)
- > Assis debout (Réf. 209147)

FINITION PEINTURE

- > Peint sur galva selon nos coloris

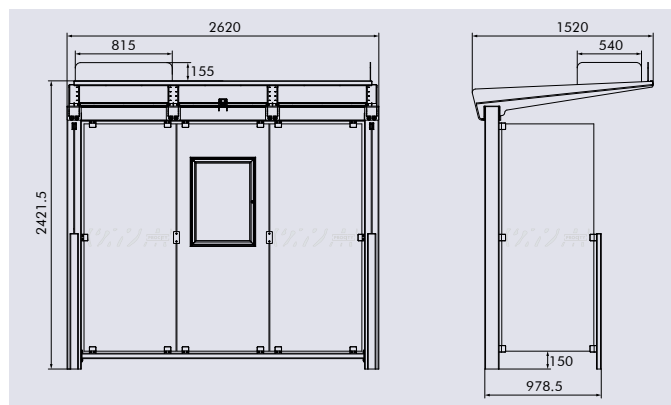


Réf. 529651



Réf. 529661+ 529411

SCHÉMA



Réf. 529411



Réf. 209147



RÉFÉRENCES

> Tous nos modèles sont livrés avec bardage de fond, vitrine horaire et plaque d'arrêt

mettons-la en place pour que chacun trouve sa place

loi handicap

Dans sa version sans bardage latéral, la station bus Venise préserve le cheminement des piétons en conformité avec l'arrêté du 15 janvier 2007 relatif à l'accessibilité de la voirie et des espaces publics.



Sans bardage latéral

Lg 2500 mm	Lg 5000 mm
529650	529660



Avec deux bardages latéraux

Lg 2500 mm	Lg 5000 mm
529651	529661



Avec une vitrine "2000" et un bardage latéral

Lg 2500 mm	Lg 5000 mm
529652	529662



Avec un caisson lumineux et un bardage latéral

Lg 2500 mm	Lg 5000 mm
529653	529663



Réf. 529652



Réf. 529650 + 209147