

CARACTÉRISTIQUES TECHNIQUES

- > Deux longueurs : 2500 ou 5000 mm
- > Profondeur totale : 2000 mm
- > Poteaux : tube acier 70 x 70 mm
- > Hauteur sous toiture : mini 1980 mm, maxi 2250 mm
- > Toiture : profilés en aluminium anodisés, traverses en tube acier 40 x 40 mm et panneaux en polycarbonate alvéolaire épaisseur 10 mm traité anti-UV
- > Bardage latéral et bardage de fond : verre sécurisé épaisseur 5 mm
- > Fixation bardage : système de pincement en Zamak finition brossée
- > Information et publicité : vitrine "2000" aluminium anodisé (dimensions d'affichage 1270 x 1160 mm)

RECOMMANDATIONS DE POSE

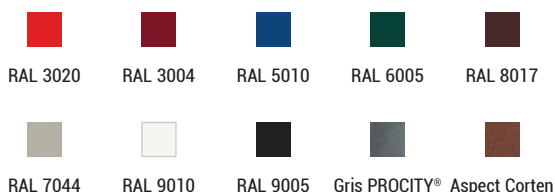
- > Pose par scellement direct ou sur platines réglables en hauteur (80 mm)
- > Attention : ne pas installer de banc ou d'assis-debout à proximité du caisson lumineux ou de la vitrine "2000" afin de ne pas en bloquer l'ouverture

OPTIONS

- > Bavette coupe-vent latérale (la paire) - Réf. 529679
- > Éclairage LED par alimentation électrique 220V. Le raccordement électrique doit être assuré par un professionnel, disjoncteur non fourni - Réf. 509041
- > Vitrine horaire : 750 x 550 mm (4 A4), épaisseur 30 mm en aluminium anodisé - Réf. 505045
- > Assis-debout - Réf. 209147

FINITION PEINTURE

- > Peint sur galva selon nos coloris

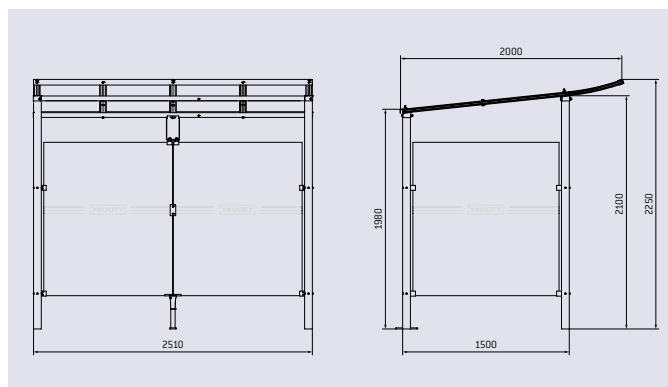


Réf. 529671



Réf. 599674

SCHÉMA



Assis-debout -
Réf. 209147



Bavette coupe-vent -
Réf. 529679



RÉFÉRENCES

> Tous nos modèles sont livrés avec bardage de fond



Sans bardage latéral

Lg 2500 mm	Lg 5000 mm
Scellement direct	
529674	529675
Sur platines	
599674	599675



Avec deux bardages latéraux

Lg 2500 mm	Lg 5000 mm
Scellement direct	
529670	529671
Sur platines	
599670	599671



Avec une vitrine "2000" anodisé et un bardage latéral

Lg 2500 mm	Lg 5000 mm
Scellement direct	
529672	529673
Sur platines	
599672	599673



Réf. 529670 + 209147



Réf. 529672 + 505045