

CARACTÉRISTIQUES TECHNIQUES

- > Structure :
 - corps en acier épaisseur 1,5 mm
 - couvercle en acier épaisseur 1,2 mm
 - seau intérieur électrozingué 8/10^e avec poignées de manutention
- > Verrouillage : ouverture par clé triangle, fermeture autocentrante et verrouillage par pêne

RECOMMANDATIONS DE POSE

- > Deux versions de fixation :
 - support en tôle acier laquée pré-percée à fixer sur un mur
 - bagues pour fixer sur tout poteau de \varnothing 76 mm (abri Province, panneaux d'information, barrière Province, Trio, etc.) ou 80 x 80 mm (abri Voûte)

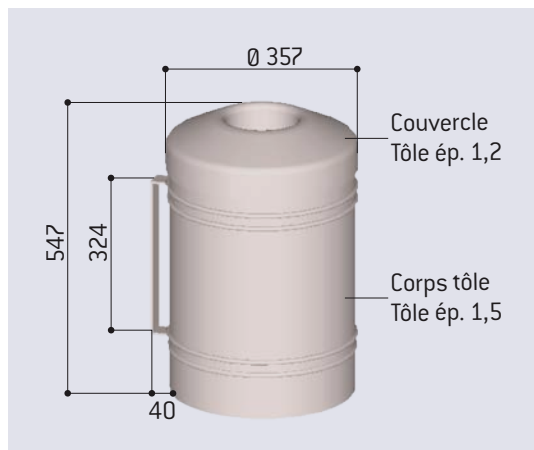


Réf. 208150

RÉFÉRENCES

Corbeille à fixer au mur	208150
Corbeille à fixer sur poteau \varnothing 76 mm	208142
Corbeille à fixer sur poteau 80 x 80 mm	208141

SCHÉMA



Réf. 208141

Le couvercle réducteur empêche l'introduction de sacs à ordures ménagères. Sa forme est spécialement conçue pour empêcher la propagation d'un feu dans la corbeille.

FINITION PEINTURE

> Corps et couvercle peints sur zinc selon nos coloris

RAL 3020	RAL 3004	RAL 5010	RAL 6005	RAL 8017
RAL 7044	RAL 9010	RAL 9005	Gris PROCITY®	Aspect Corten

