

**8796 SC Rallonge Zyklop "flexible-lock" avec bague de rotation rapide, courte,
1/2", 1/2" x 125 mm**
Accessoires Zyklop, 1/2"



| | | | |
|--------------------------|---------------|--------------------------------------|--------------|
| EAN: | 4013288121455 | Dimension: | 192x44x24 mm |
| Numéro de pièce: | 05003642001 | Poids: | 218 g |
| Numéro d'article: | 8796 SC | Pays d'origine: | CZ |
| | | Numéro de tarif douanier: | 82042000 |

- Rallonge "flexible-lock" Zyklop 1/2", avec bague de rotation rapide, courte
- Pour douilles à carré 1/2", avec blocage à bille
- Système "flexible lock" offrant le choix entre blocage ou échange éclair de l'outil
- Avec bague libre pour un serrage/desserrage éclair des vis et écrous
- Chrome-vanadium, chromage mat

Rallonge Zyklop Wera à système "flexible-lock" : l'activation de ce dernier permet d'assurer durablement les douilles sur la rallonge ; leur perte accidentelle est ainsi évitée. Lorsque le système est désactivé, les douilles peuvent être emboîtées et échangées à vitesse éclair. Avec douille à course libre pour un serrage/desserrage accéléré des vis et des écrous.

Lien

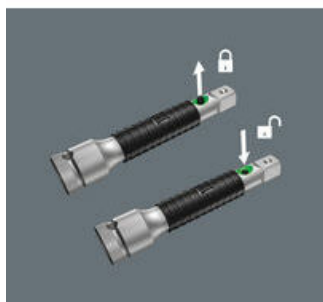
https://products.wera.de/fr/cliquets_et_accessoires_zyklop_les_cliquets_zyklop_les_cliquets_zyklop_1_2_accessoires_zyklop_1_2_8796_sc.html

Wera - 8796 SC
05003642001 - 4013288121455

Wera Werkzeuge GmbH
Korzter Straße 21-25
D-42349 Wuppertal
Tel: +49 (0)2 02 / 40 45-0
E-Mail: info@wera.de

Système « flexible-lock »

Bague de rotation rapide



Les rallonges des séries haut de gamme sont par ailleurs équipées du système "flexible-lock". Son activation permet de fixer aussi longtemps que nécessaire les douilles sur la rallonge. L'outil ne peut plus être égaré ou tomber. Lorsque le système est désactivé, les douilles peuvent être emboîtées et échangées très rapidement.

La bague de rotation rapide du Zyklop Speed et les rallonges du Zyklop accélèrent efficacement la rotation de vis et d'écrous.

Autres variantes de cette famille de produits:



inch

1/2"



mm

05003642001

125,0

Lien

https://products.wera.de/fr/cliquets_et_accessoires_zyklop_les_cliquets_zyklop_les_cliquets_zyklop_1_2_accessoires_zyklop_1_2_8796_sc.html

Wera - 8796 SC
 05003642001 - 4013288121455

Wera Werkzeuge GmbH
 Korzter Straße 21-25
 D-42349 Wuppertal
 Tel: +49 (0)2 02 / 40 45-0
 E-Mail: info@wera.de