
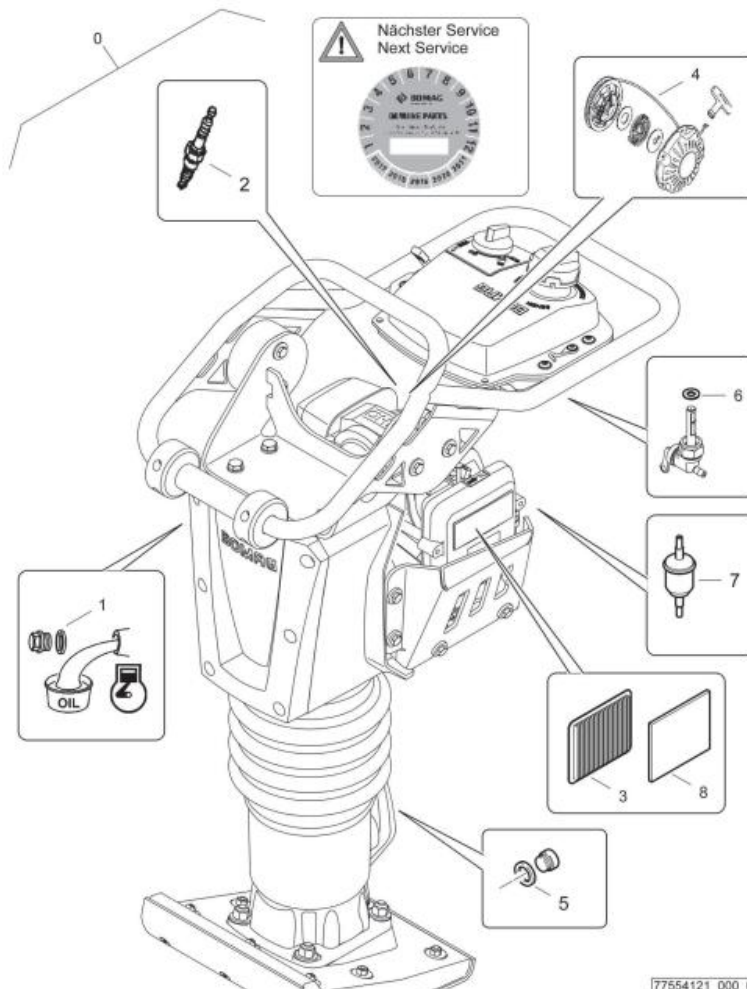


Service Kit


Stampfer / Tamper
BVT 65

775 541 21

194.08	S/N 101000000001 ▶
	SW10-Service kit SW10-Service Kit SW10-Kit de service
Page Seite 1 / 1	
 BOMAG PNEUM GROUP	77554121_000_01



[77554121_000_01]

S/N 101000000001 ▶		194.08
SW10-Service kit SW10-Service Kit SW10-Kit de service		
		Page 1 / 1 Seite
		

77554121 1001 1

Pos.	Part no.	Qty.	Description	Benennung	Designation
Pos.	Teilennr.	Menge			
Pos.	No.piece	Qty.			
0	77554121	1	SW10-Service kit	SW10-Service Kit	SW10-Kit de service
1	05747129	1	Gasket	Dichtung	Joint
2	05748175	1	Spark plug	Zündkerze	Bougie
3	05748269	1	Filter element	Filterelement	Cartouche de filtre
4	05748546	1	Starter rope	Starterseil	Cordon de lancateur
5	09331746	1	Sealing ring	Dichtring	Bague d'étanchéité
6	05824228	1	Gasket	Dichtung	Joint
7	05904718	1	Filter cartridge	Wechselfilter	Cartouche filtrante
8	05748319	1	External filter	Außenfilter	Filtre extérieur

Betriebsstofftabelle / Table of fuels and lubricants /

Tableau des lubrifiants et carburants

Baugruppe Assembly Ensemble	Betriebsstoff Fuel or lubricant Lubrifiant/Carburant		Füllmenge ca. Quantity approx. Quantité env.
	Sommer Summer Été	Winter Winter Hiver	ACHTUNG Füllmarke beachten! Attention Observe the level marks! Attention Observer les repères des jauges!
Motor Engine Moteur	Motoröl API SJ oder höher Engine oil API SJ or higher Huile moteur SJ ou meilleure		0,3 l (0.08 gal US)
	SAE 10W-30 (-20 °C -- +30 °C) (-4 °F -- +86 °F)		
	SAE 30 (+10 °C -- +30 °C) (+50 °F -- +86 °F)		
Stampfuß Tampfer Foot Pilonneuse	SAE 75W-90, API GL-5		1,0 l (0.26 gal US)