


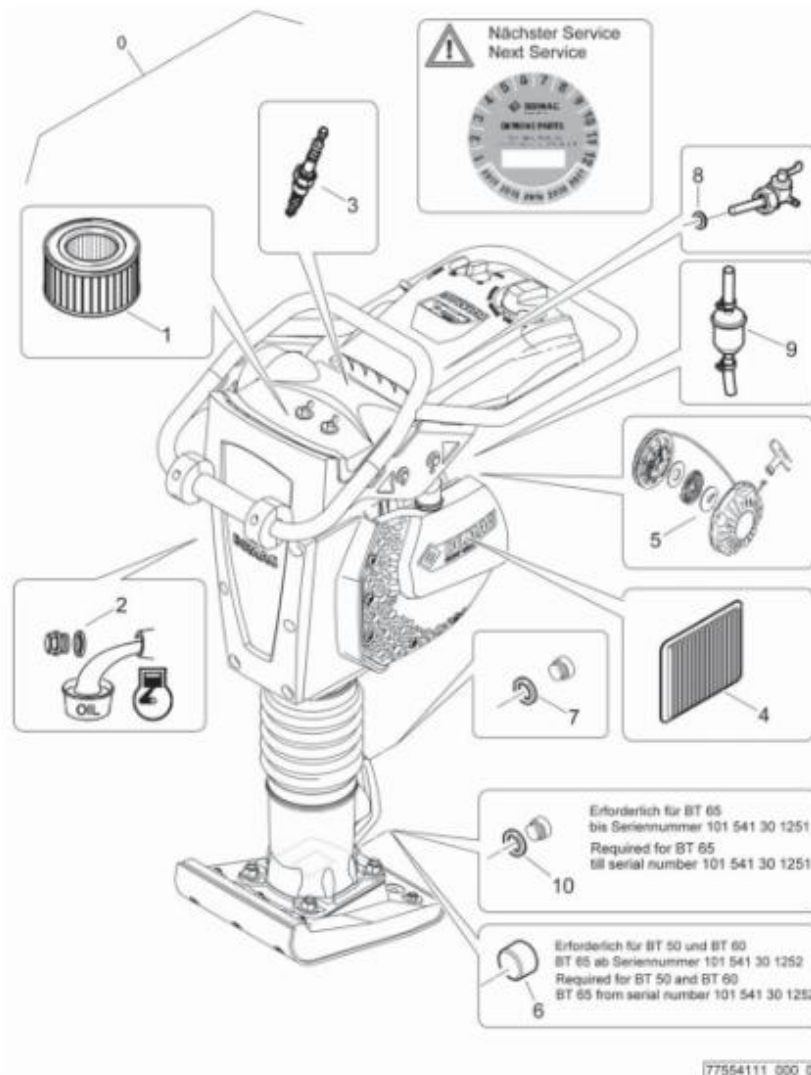
# Service Kit


Vibrationsstamper  
Vibratory tamper

BT 60  
BT 65  
BT 50

**775 541 11**

<b>194.08</b>	S/N 10100000001 ▶
	SW10-Service kit SW10-Service Kit SW10-Kit de service
	 <b>BOMAG</b> PART GROUP
Page Seite <b>1 / 1</b>	<b>77554111_000_04</b>



S/N 10100000001 ▶		<b>194.08</b>
SW10-Service kit SW10-Service Kit SW10-Kit de service	Page 1 / 1 Seite	
77554111 1001 1		

Pos.	Part no.	Qty.	Description	Benennung	Designation
Pos.	Tellenr.	Menge			
Pos.	No.piece	Qte.			
0	77554111	1	SW10-Service kit	SW10-Service Kit	SW10-Kit de service
1	05727224	1	Filter element,air	Filtereinsatz_Luftfilter	Elément filtre à air
2	05747129	1	Gasket, oil drain	Dichtung_Ölablaß	Joint, vidange d'huile
3	05748175	1	Spark plug	Zündkerze	Bougie
4	05748269	1	Filter element	Filterelement	Cartouche de filtre
5	05748546	1	Starter rope	Starterseil	Cordon de lanceur
6	07611010	1	Screw plug	Verschlußschraube	Vis de fermeture
7	09331746	1	Sealing ring	Dichtring	Bague d'étanchéité
8	05824228	1	Gasket	Dichtung	Joint
9	54240250	1	Fuel filter	Kraftstofffilter	Filtre de carburant
10	09331128	1	Sealing ring	Dichtring	Bague d'étanchéité

### Betriebsstofftabelle / Table of fuels and lubricants /

#### Tableau des lubrifiants et carburants

Baugruppe Assembly Ensemble	Betriebsstoff Fuel or lubricant Lubrifiant/Carburant		Füllmenge ca. Quantity approx. Quantité env.
	Sommer Summer Été	Winter Winter Hiver	
Motor Engine Moteur	Motoröl API SJ oder höher Engine oil API SJ or higher Huile moteur SJ ou meilleure		0,3 l (0.08 gal US)
	SAE 10W-30 (-20 °C -- +30 °C) (-4 °F -- +86 °F)		
	SAE 30 (+10 °C -- +30 °C) (+50 °F -- +86 °F)		
Stampfuß Tampor Foot Pilonneuse	SAE 75W-90, API GL-5		1,0 l (0.26 gal US): BT65  0,75 l (0.2 gal US) BT50 / BT60