

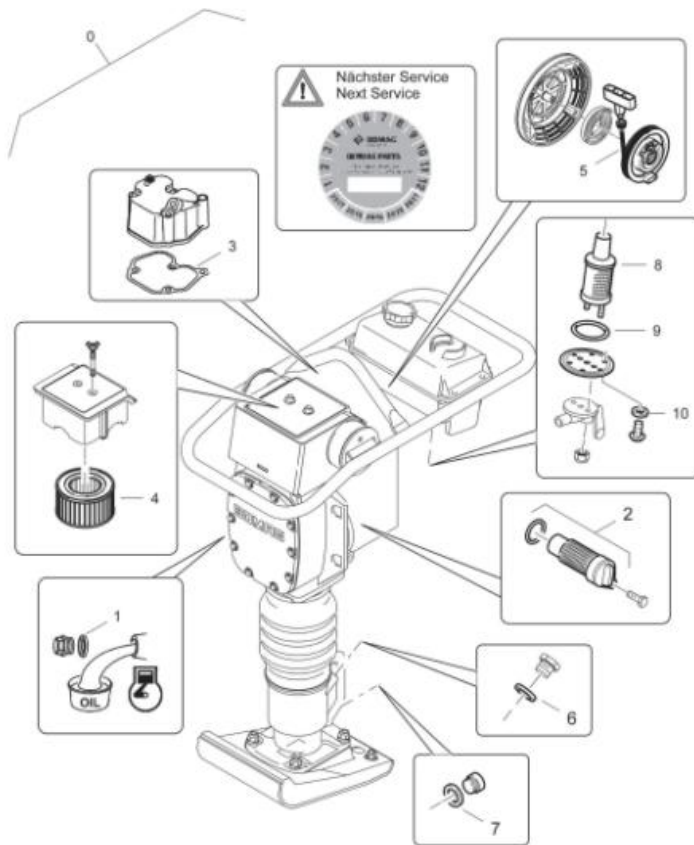
Service Kit


Stampfer / Tamper

BT 80 D

775 540 54

194.08	S/N 10200000001 ▶
	SW10-Service kit SW10-Service Kit SW10-Kit de service
Page Seite 1 / 1	
 BOMAG VIBRATING GROUP	77554054_001_00



S/N 10200000001 ▶		194.08
SW10-Service kit SW10-Service Kit SW10-Kit de service		
77554054 1002 1		Page 1 / 1 Seite 1 / 1 

Pos.	Part no.	Qty.	Description	Benennung	Designation
Pos.	Teiln.	Menge			
Pos.	No.piece	Qte.			
0	77554054	1	SW10-Service kit	SW10-Service Kit	SW10-Kit de service
1	05744386	1	Sealing washer	Dichtscheibe	Rondelle d'étanchéité
2	05745361	1	Lubrication oil filter	Schmierölfilter	Filtre de lubrification
3	05744766	1	Valve cover gasket	Ventildeckeldichtung	Joint de couv.de clapet
4	05727224	1	Filter element,air	Filtereinsatz,Luftfilter	Élément filtre à air
5	05745279	1	Starter rope	Starterseil	Cordon de lancadeur
6	09331746	1	Sealing ring	Dichtring	Bague d'étanchéité
7	09331128	1	Sealing ring	Dichtring	Bague d'étanchéité
8	05744123	1	Fuel filter	Kraftstofffilter	Filtre de carburant
9	06220703	1	Loop ring	Runddichtring	Joint torique
10	06210610	6	U-seal	U-Dichtring	Bague d'étanchéité en U

Betriebsstofftabelle / Table of fuels and lubricants /

Tableau des lubrifiants et carburants

Baugruppe Assembly Ensemble	Betriebsstoff Fuel or lubricant Lubrifiant/Carburant		Füllmenge ca. Quantity approx. Quantité env.
	Sommer Summer Été	Winter Winter Hiver	
			ACHTUNG Füllmarke beachten! Attention Observe the level marks! Attention Observer les repères des jauges!
Motor Engine Moteur	Motoröl API SC oder höher Engine oil API SC or higher Huile moteur API SC ou meilleure		0,8 l (0.21 gal US)
	SAE 10W-30 (-20 °C -- +30 °C) (-4 °F -- +86 °F)		
	SAE 10W-40 (-20 °C -- +40 °C) (-4 °F -- +104 °F)		
	SAE 15W-40 (-15 °C -- +40 °C) (-5 °F -- +104 °F)		
	SAE 30 (+10 °C -- +30 °C) (+50 °F -- +86 °F)	SAE 10W (-20 °C -- 0 °C) (-4 °F -- 32°F)	
	SAE 40 (+20 °C -- +40 °C) (+68 °F -- +104 °F)	SAE 20W (-10 °C -- +10 °C) (+14 °F -- +50 °F)	
Stampfuß Tampor Foot Pilonneuse	SAE 75W-90, API GL-5		1,75 l (0.46 gal US)