
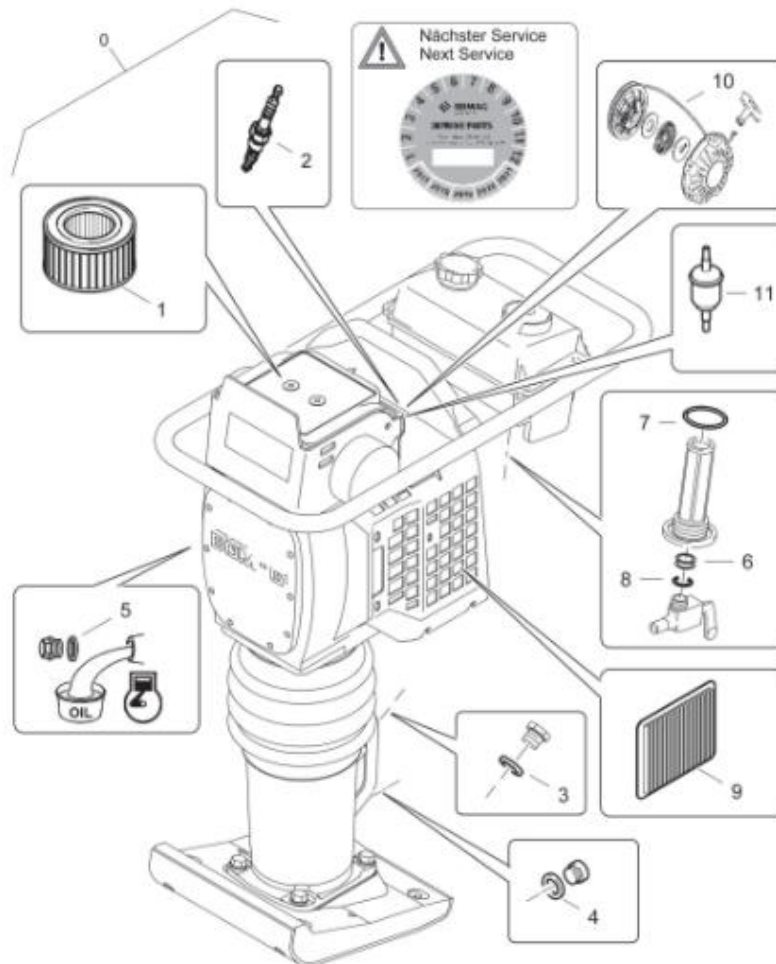



Service Kit

BT 60-4 /BT65-4

775 540 50

194.08		S/N 10100000001 ▶
Page Seite	1 / 1	SW10-Service kit SW10-Service Kit SW10-Kit de service SW10-Kit de servicio
		77554050_000_04



S/N 101000000001 ▶		194.08
SW10-Service kit SW10-Service Kit SW10-Kit de service SW10-Kit de servicio		
77554050 1001 1		Page 1 / 1 Seite 1 / 1 

Pos.	Part no.	Qty.	Description	Benennung	Designation
Pos.	Teilennr.	Menge			
Pos.	No.piece	Qte.			
0	77554050	1	SW10-Service kit	SW10-Service Kit	SW10-Kit de service
1	05727224	1	Filter element,air	Filtereinsatz_Luftfilter	Élément filtre à air
2	05748175	1	Spark plug	Zündkerze	Bougie
3	09331746	1	Sealing ring	Dichtring	Bague d'étanchéité
4	09331128	1	Sealing ring	Dichtring	Bague d'étanchéité
5	05747129	1	Gasket	Dichtung	Joint
6	05520153	2	Shim	Paßscheibe	Disque d'ajustage
7	06220389	1	Loop ring	Runddichtring	Joint torique
8	09333123	1	Sealing ring	Dichtring	Bague d'étanchéité
9	05748269	1	Filter element	Filterelement	Cartouche de filtre
10	05748546	1	Starter rope	Starterseil	Cordon de lancateur
11	05904718	1	Filter cartridge	Wechselfilter	Cartouche filtrante

Betriebsstofftabelle / Table of fuels and lubricants /

Tableau des lubrifiants et carburants

Baugruppe Assembly Ensemble	Betriebsstoff Fuel or lubricant Lubrifiant/Carburant		Füllmenge ca. Quantity approx. Quantité env.
	Sommer Summer Été	Winter Winter Hiver	ACHTUNG Füllmarke beachten! Attention Observe the level marks! Attention Observer les repères des jauges!
Motor Engine Moteur	Motoröl API SJ oder höher Engine oil API SJ or higher Hule moteur SJ ou meilleure		0,3 l (0.08 gal US)
	SAE 10W-30 (-20 °C -- +30 °C) (-4 °F -- +86 °F)		
	SAE 30 (+10 °C -- +30 °C) (+50 °F -- +86 °F)		
Stampfuß Tammer Foot Pilonneuse	SAE 75W-90, API GL-5		BT 60 – BT 60/4: 0,75 l (0.20 gal US) BT 65 – BT 65/4: 1,0 l (0.26 gal US)