


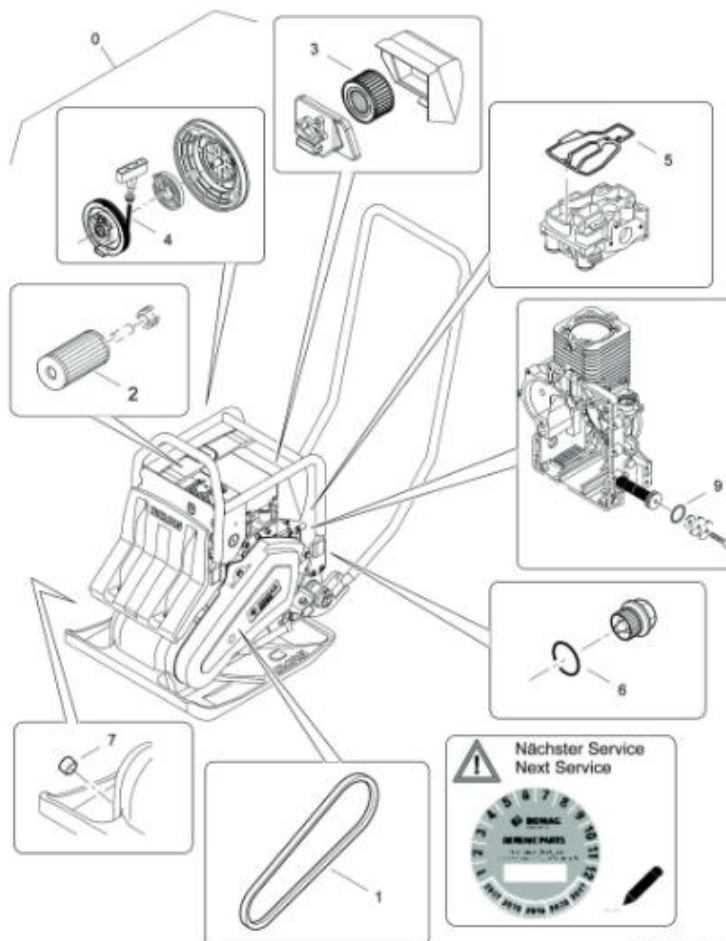
# Service Kit

Vorwärtslaufende Vibrationsplatten/  
Vibrating plates non reversible


BP 20/50 D  
BP 25/50 D

**775 230 04**

<b>194.08</b>	S/N 10100000001 ▶
	SW10-Service kit SW10-Service Kit SW10-Kit de service
Page Seite <b>1 / 1</b>	
	77523004_001_00



77523004\_001\_00

S/N 101000000001 ▶		<b>194.08</b>
SW10-Service kit SW10-Service Kit SW10-Kit de service		
77523004 1001 1		Page 1 / 1 Seite 1 / 1
		

Pos.	Part no.	Qty.	Description	Benennung	Designation
Pos.	Teilnr.	Menge			
Pos.	No.piece	Qte.			
0	77523004	1	SW10-Service kit	SW10-Service Kit	SW10-Kit de service
1	06312024	1	V-belt	Kelriemen	Courroie trapezoidale
2	05723502	1	Fuel filter	Kraftstofffilter	Filtre de carburant
3	05728350	1	Air filter	Luftfilter	Filtre à air
4	05720205	1	Starter rope	Starterseil	Cordon de lanceur
5	05728165	1	Gasket	Dichtung	Joint
6	09331198	1	Sealing ring	Dichtring	Bague d'étanchéité
7	07611616	1	Magnetic plug	Magnetverschlußschraube	Vis de fermeture magnét.
9	05728121	1	Loop ring	Runddichtring	Joint torique

### Betriebsstofftabelle / Table of fuels and lubricants /

#### Tableau des lubrifiants et carburants

Baugruppe Assembly Ensemble	Betriebsstoff Fuel or lubricant Lubrifiant/Carburant		Füllmenge ca. Quantity approx. Quantité env.
	Sommer Summer Été	Winter Winter Hiver	
Motor Engine Moteur	Motoröl API CD/CE/CF/CF-4/CG-4 Engine oil API CD/CE/CF/CF-4/CG-4 Huile moteur API CD/CE/CF/CF-4/CG-4		0,9 l (0.24 gal US)
	SAE 5W-30 (-30°C -- +30°C) (+22°F -- +86 °F)		
	SAE 5W-40 (-30°C -- +40°C) (+22°F -- +104 °F)		
	SAE 10W-30 (-20°C -- +30°C) (-4°F -- +86°F)		
	SAE 10W-40 (-20°C -- +40°C) (-4°F -- +104°F)		
	SAE 15W-40 (15°C -- +40 °C) (+5°F -- +104 °F)		
	SAE 30 (+10°C -- +30°C) (+50°F -- +86°F)	SAE 10W (-20°C -- 0°C) (+4°F -- +32°F)	
	SAE 40 (+15°C -- +35°C) (+59°F -- +95°F)		
Erregerwellengehäuse Exciter shaft housing Excitatrice logement de l'arbre	wie Motoröl as engine oil identique à l'huile moteur		0,3 l (0.08 gal US)