

VIS DE FIXATION DIRECTE DANS L'ISOLANT

FI-IPS



FI-IPS RAL9017



FI-IPS RAL8004



FI-IPS RAL9003



FI-IPS RAL7045

ISOLANT RIGIDE
OU SEMI-RIGIDE

CARACTÉRISTIQUES

Matière :

Nylon renforcé en fibre de verre + rondelle d'étanchéité EPDM intégrée sous la collerette.

Avantages :

- Rapidité de pose par fixation directe et sans pré-perçage dans le matériau isolant
- Polyvalence :
 - Utilisation seule comme fixation traversante (comme une vis) à travers l'objet à fixer (trou de perçage dans l'objet $\geq \text{Ø}8$ mm)
 - Montage associé à une vis VBA de $\text{Ø}3$ mm (comme une cheville) pour fixation d'objets légers
- Ne crée pas de pont thermique
- Collerette esthétique proposée en différents coloris
- Rondelle d'étanchéité EPDM intégrée sous la collerette assurant une bonne étanchéité au ruissellement du montage
- Adapté également à la pose sur maçonneries ou béton cellulaire (essais préalables conseillés)

APPLICATIONS

- Fixation d'objets décoratifs ou d'équipements sur façade isolée par l'extérieur : luminaires, détecteurs de mouvement, caméras, boîtes aux lettres, interrupteurs électriques
- Fixation de profilés de raccordement mural, de tôles, de profilés de protection de base, de couvertures de corniche

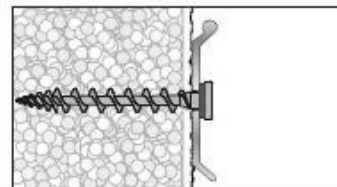
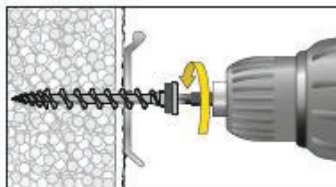
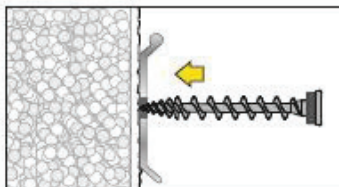


MISE EN ŒUVRE

Instructions de pose :

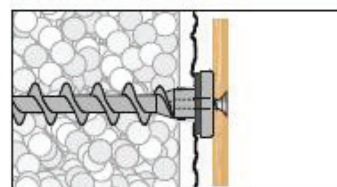
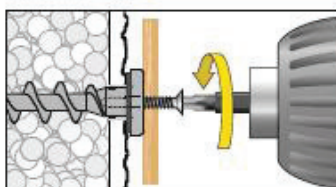
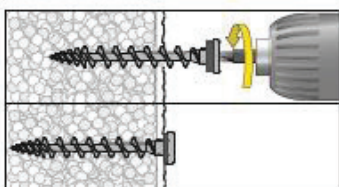
1) Pose comme fixation traversante :

Monter directement la FI-IPS à travers l'objet à fixer (trou de perçage dans l'objet $\geq \text{Ø}8$ mm) par vissage dans le matériau-isolant support, sans pré-perçage

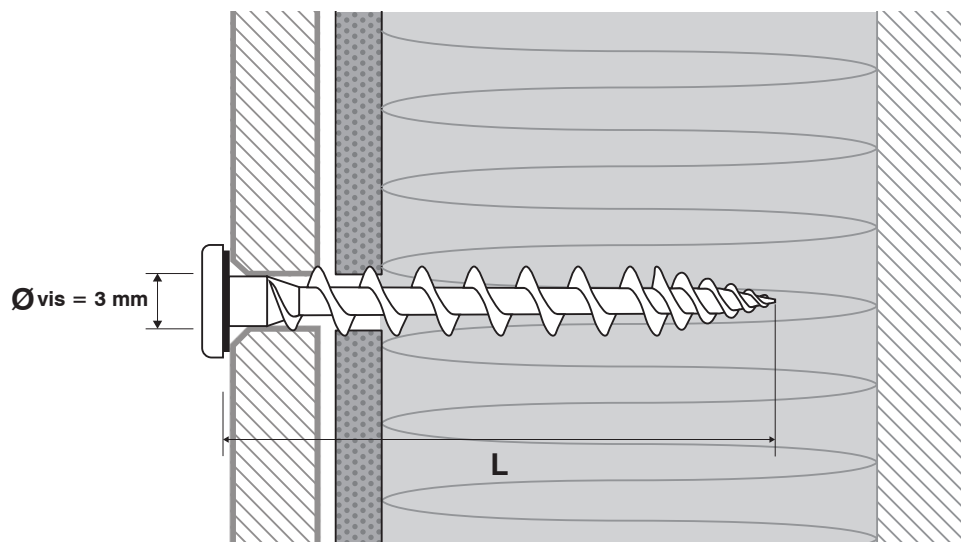


2) Montage avec vis VBA :

- Poser la FI-IPS par vissage dans le matériau-isolant support sans pré-perçage (collerette EPDM à fleur de la surface)
- Positionner l'objet à fixer puis visser la vis VBA $\text{Ø}3$ mm dans la FI-IPS, à travers l'objet, jusqu'au serrage complet de l'objet sur la paroi support. Longueur de vis minimum recommandée = 10 mm + épaisseur de l'objet à fixer



DIMENSIONS



L

Longueur
mm

Empreinte

Couleur

Référence

80

TX25

Telegris RAL7045

FI-IPS RAL7045

80

TX25

Blanc sécurité RAL9003

FI-IPS RAL9003

80

TX25

Noir de signalisation RAL9017

FI-IPS RAL9017

80

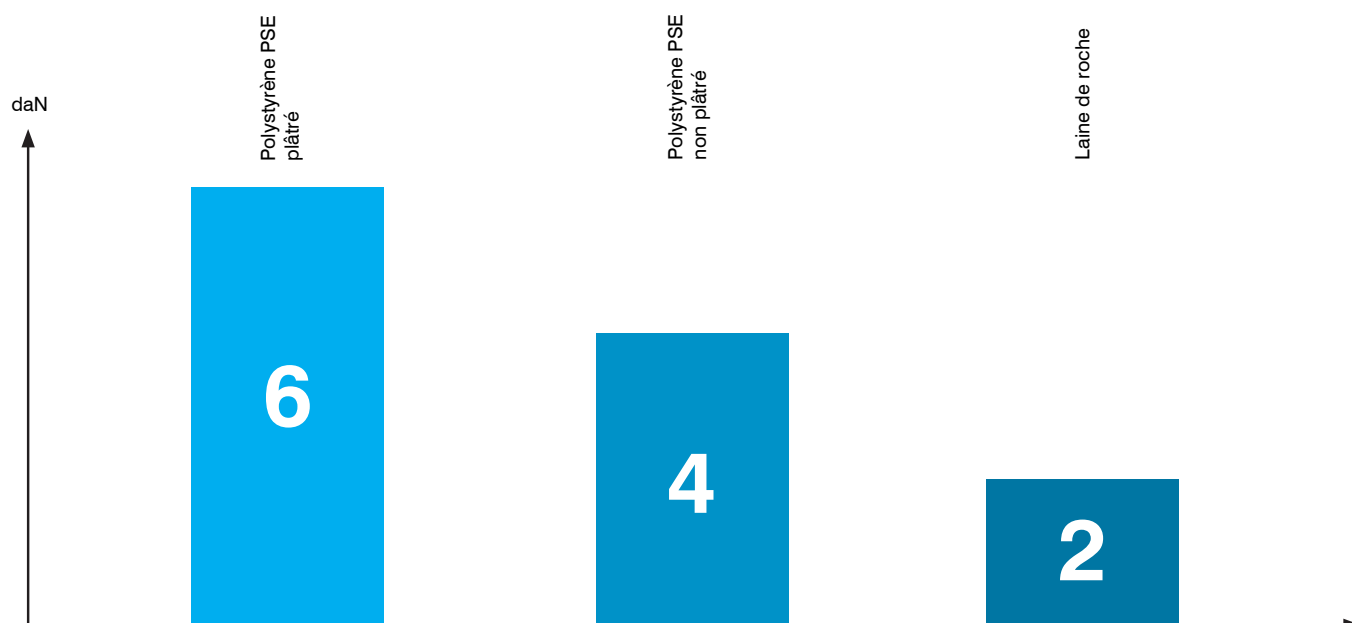
TX25

Brun cuivre RAL8004

FI-IPS RAL8004

CHARGES DE SERVICE

Ces charges admissibles sont données à titre indicatif sur la base d'essais internes, avec une épaisseur de matériau isolant de 80 mm. Elles intègrent un coefficient de sécurité de 5. Elles sont valables en traction et en cisaillement.



SCREW DIRECT INSULATION FASTENER

FI-IPS



FI-IPS RAL9017



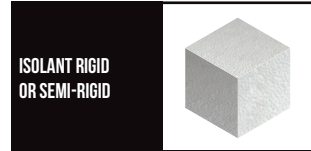
FI-IPS RAL8004



FI-IPS RAL9003



FI-IPS RAL7045



FEATURES

Material:

Fibreglass reinforced nail+ EPDM sealing washer integrated under the collar.

Advantage:

- Fast setting by direct fixing without pre-drilling in the insulation material.
- Polyvalence :
 - Can be used as crossing fixing (as a screw) through an object to fix (≥ 0.8 hole)
 - Associated to 3mm VBA screw (as a plug) for light objects
- Does not create thermal bridges
- Aesthetic collar in different colours
- EPDM sealing washer inegrated under the collar ensures good resistance to mounting runoff
- Adapted also for masonry or aerated concrete (prior testing recommended)

APPLICATIONS EXAMPLE

- Fixing of decorations or equipment on insulated wall: lighting motion detectors, cameras, mail boxes, light switches
- Fixing of connection profiles, basic protection profiles, sheet metals, cornice cover

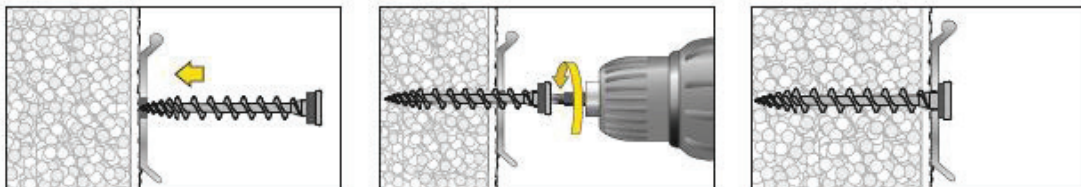


INSTALLATION

Setting instructions

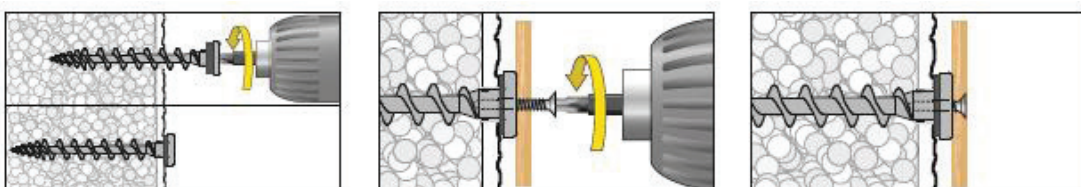
1) As crossing fixing:

Set directly through the object to be fixed (\geq hole in the object) by screwing in the support.

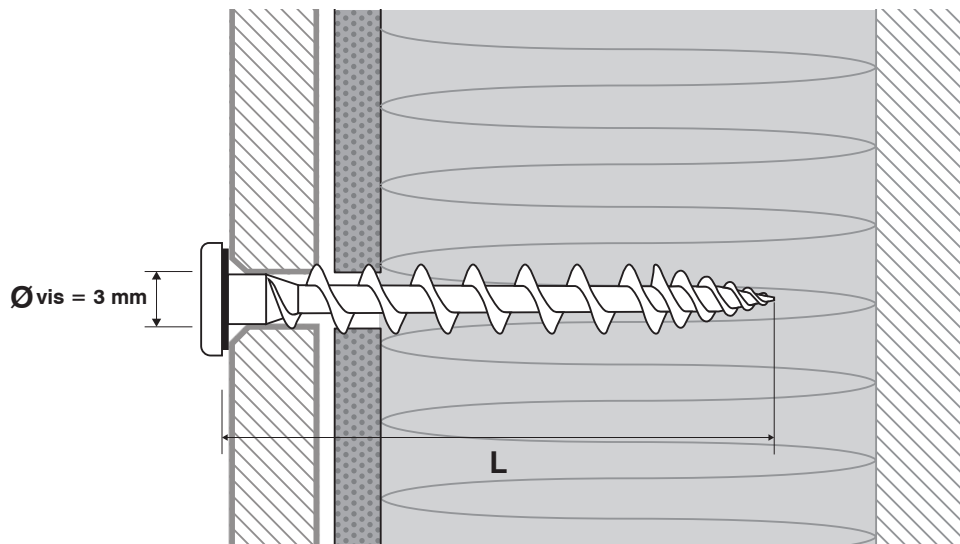


2) Mounting with VBA screw:

- Screw the FI-IPS in the insulating material and support (EPDM collar at the limit of the surface).
- Position the object to be fixed then scre the 3mm VBA screw in the FI-IPS, through the object until complete tightening of the object to the support. Minimum recommended screw length= 10mm+thickness of the object to be fixed.



DIMENSIONS & APPLICATION DATAS



L Length mm	Drive	Color	Reference
80	TX25	Grey RAL7045	FI-IPS RAL7045
80	TX25	Signal white RAL9003	FI-IPS RAL9003
80	TX25	Signal black RAL9017	FI-IPS RAL9017
80	TX25	Copper brown RAL8004	FI-IPS RAL8004

RECOMMENDED LOADS

These loads are calculated based on internal tests with thickness of insulating material of 80mm. They include security coefficient of 5. They are valid in tension and shear.

