



## ENROULEUR PLASTIQUE 13 M CARROSSÉ POUR AIR Ø 8 MM

UGS : 07779520

[Enrouleur automatique air](#) en plastique carrossé pour air équipé d'un flexible en polyuréthane de 13 mètres en diamètre 8 mm.

Livré avec un flexible de liaison de 1 mètre.

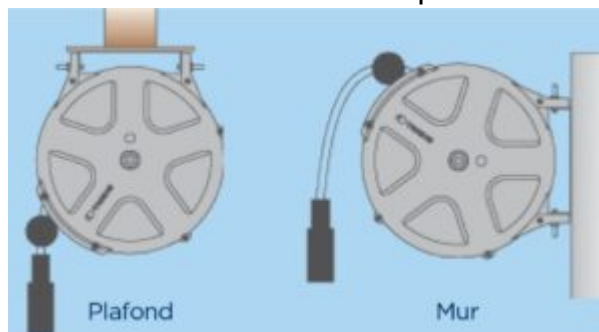
Raccords de connexion en 3/8" Gaz Mâle (entrée) et Femelle (sortie)

Débit maximum de 370 l/min à 3 bar et 1300 l/min à 10 bar

### GALERIE D'IMAGES



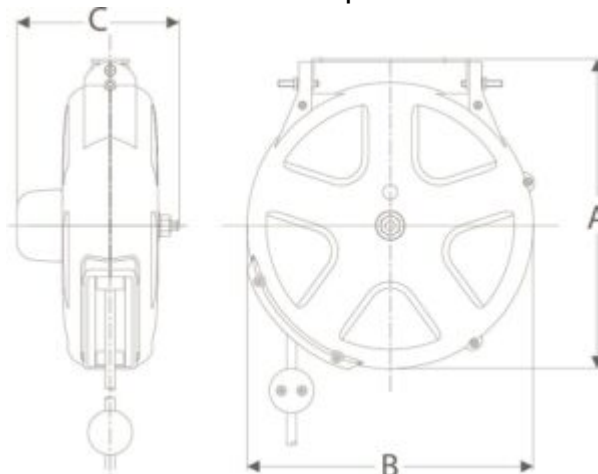
support orientable renforcé permettant de fixer l'enrouleur au mur ou au plafond



Le carrossage au niveau de la sortie du flexible est protégé par de l'acier inoxydable

Changement de flexible facile en cas de besoin grâce à un système de raccord laiton permettant le démontage et le remontage d'un nouveau flexible très facilement.

Dimensions très compactes:





A: 367 mm  
B: 339 mm  
C: 159 mm  
Poids: 4,1 kg

## INFORMATIONS COMPLÉMENTAIRES

<b>Type de fluide</b>	Air
<b>Flexible</b>	Polyuréthane
<b>Longueur</b>	13 m
<b>Diamètre</b>	8 mm
<b>Pression maximum</b>	14 bar
<b>Support</b>	Support orientable
<b>Raccord entrée d'air</b>	3/8" Gaz (M)
<b>Raccord de sortie</b>	3/8" Gaz (F)
<b>Gamme tarifaire</b>	Equipements d'atelier
<b>Garantie</b>	2 ans
<b>Gencode</b>	3284660418727
<b>Poids (kg)</b>	4.1
<b>Dimensions en cm (L x l x h)</b>	22 x 42 x 41

**Catégories :** [Enrouleurs automatiques](#), [Enrouleurs automatiques pour air et eau](#), [Equipement d'atelier](#)