

POMPE PNEUMATIQUE DE GRAISSAGE INDUSTRIELLE 70/1 POUR FÛT 200 KG SUR PRESSE ÉLÉVATRICE

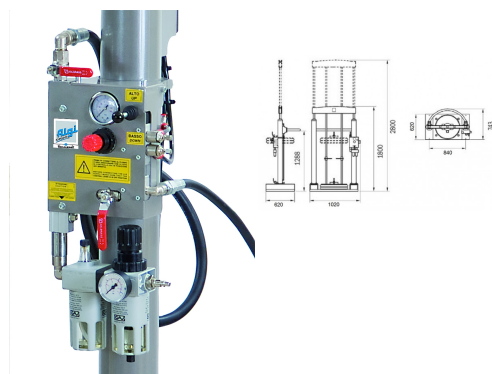
UGS : 07715023

Ces pompes pneumatiques robustes ont été spécialement développées et brevetées pour des installations de distribution multiposte nécessitant un volume de graisse très important, une pression élevée et présentant de fortes pertes de charges : Industrie lourde, ateliers de maintenance, exploitations minières...

Ces pompes sont recommandées pour la distribution de graisse de grade NLGI 0 à NLGI 3 sur des circuits de courte à longue distance.

Ce kit comprend un système de presse avec élévateur qui permet de soulever la pompe et le plateau suiveur. Il est particulièrement recommandé lors de l'utilisation de graisses à fortes viscosités. Le plateau suiveur est poussé vers le bas par le système de cylindre pneumatique, ce qui permet d'éviter les interruptions de graissage liées aux bulles d'air dans le fût de graisse mais il assure aussi que l'intégralité de la graisse du fût sera bien distribuée grâce au plateau suiveur assisté avec système de double joint.

GALERIE D'IMAGES



INFORMATIONS COMPLÉMENTAIRES

Poids	249 kg
Adaptable pour	Fût 200 kg
Consommation d'air à 8 bar (l/min)	1900
Débit libre	6900 g/min



Dimensions en cm (L x l x h)	117 x 63 x 180
Gamme tarifaire	Equipements d'atelier
Joints	Polyuréthane
Longueur de canne	500 mm
Niveau sonore (dB)	80
Pression d'air utilisation	4 - 8 bar
Pression maximum	320 bar, 560 bar
Raccord entrée d'air	1/2" Gaz (F)
Raccord de sortie	1/2" Gaz (M)
Rapport de pression	70/1
Type de fluide	Graisse
Unité d'emballage	1
Gencode	3284660416938

Catégories : [Distribution pneumatique](#), [Distribution pneumatique de graisse](#), [Ensembles de graissage pneumatiques](#)